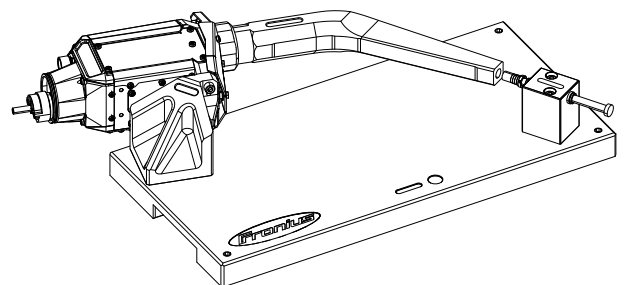


Operating Instructions

**Prüfvorrichtung
WF60i TD W Robacta Drive**

**Testing system
WF60i TD W Robacta Drive**



DE | Bedienungsanleitung

EN-US | Operating instructions



Inhaltsverzeichnis

Allgemeines	4
Sicherheit	4
Funktions-Übersicht	4
Prüfvorrichtung kalibrieren	5
Benötigtes Werkzeug	5
WF60i TD W Robacta Drive prüfen	6
Vorbereitung	6
Antriebseinheit prüfen	6
Abschließende Tätigkeiten	8

Allgemeines

Sicherheit

WARNUNG!

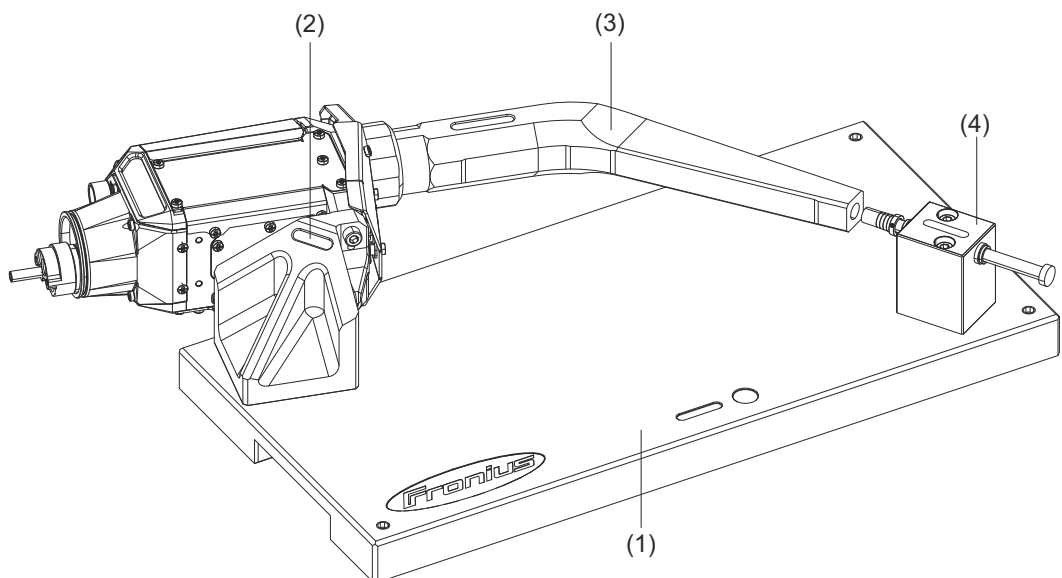
Gefahr durch Fehlbedienung und fehlerhaft durchgeführte Arbeiten.

Schwere Personen- und Sachschäden können die Folge sein.

- ▶ Alle in diesem Dokument beschriebenen Arbeiten und Funktionen dürfen nur von technisch geschultem Fachpersonal ausgeführt werden.
- ▶ Dieses Dokument vollständig lesen und verstehen.
- ▶ Sämtliche Sicherheitsvorschriften und Benutzerdokumentationen dieses Gerätes und aller Systemkomponenten lesen und verstehen.

Funktions-Übersicht

Die Prüfvorrichtung dient zum Überprüfen der Antriebseinheit WF 60i Robacta Drive TD W auf Maßabweichungen.



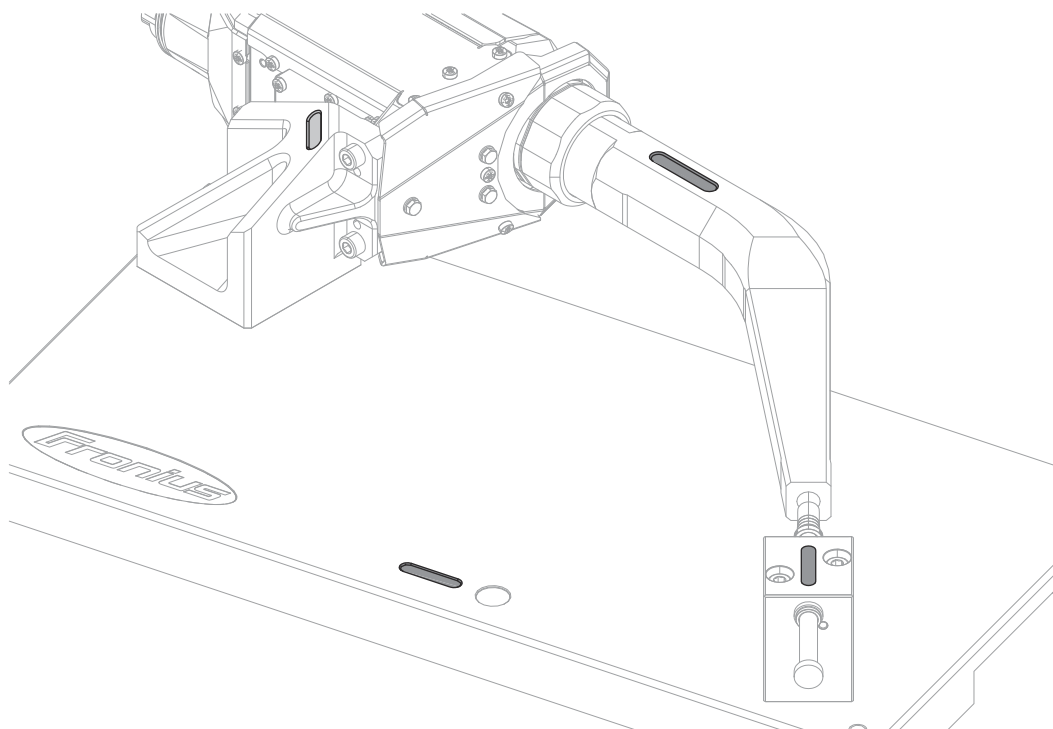
Die Prüfvorrichtung besteht aus

- (1) Grundplatte
- (2) Aufnahmeblock Antriebseinheit
- (3) Prüfwinkel
- (4) Prüfblock

Aufnahmeblock (2) und Prüfblock (4) sind fix auf der Grundplatte (1) verschraubt.

HINWEIS!

Die Schrauben an Aufnahmeblock (2) und Prüfeinheit (4) nicht lösen, da sonst die Prüfvorrichtung neu justiert und kalibriert werden muss.



Positionen der Prüfmittel-Nummern (grau hinterlegt)

Alle Teile der Prüfvorrichtung sind individuell aufeinander abgestimmt. Jeder Prüfvorrichtung ist eine einzelne Prüfmittel-Nummer zugeordnet, die auf allen Teilen der Prüfvorrichtung eingraviert ist.

HINWEIS!

Um ein exaktes Prüfergebnis zu erhalten:

- ▶ Nur Prüfvorrichtungen mit einheitlicher Prüfmittel-Nummer verwenden.
- ▶ Die Teile einer Prüfvorrichtung nicht mit denen anderer Prüfvorrichtungen mischen.

Prüfvorrichtung kalibrieren

HINWEIS!

Um optimale Prüfergebnisse zu erreichen, die Prüfvorrichtung jährlich bei Fronius kalibrieren lassen.

Benötigtes Werkzeug

- Drehmoment-Schlüssel (42,0435,0090)
- Innensechskant-Schlüssel SW6 (nicht im Lieferumfang)
- Montage-Werkzeug (42,0201,4862)

WF60i TD W Robacta Drive prüfen

Vorbereitung

WARNUNG!

Gefahr durch elektrischen Strom.

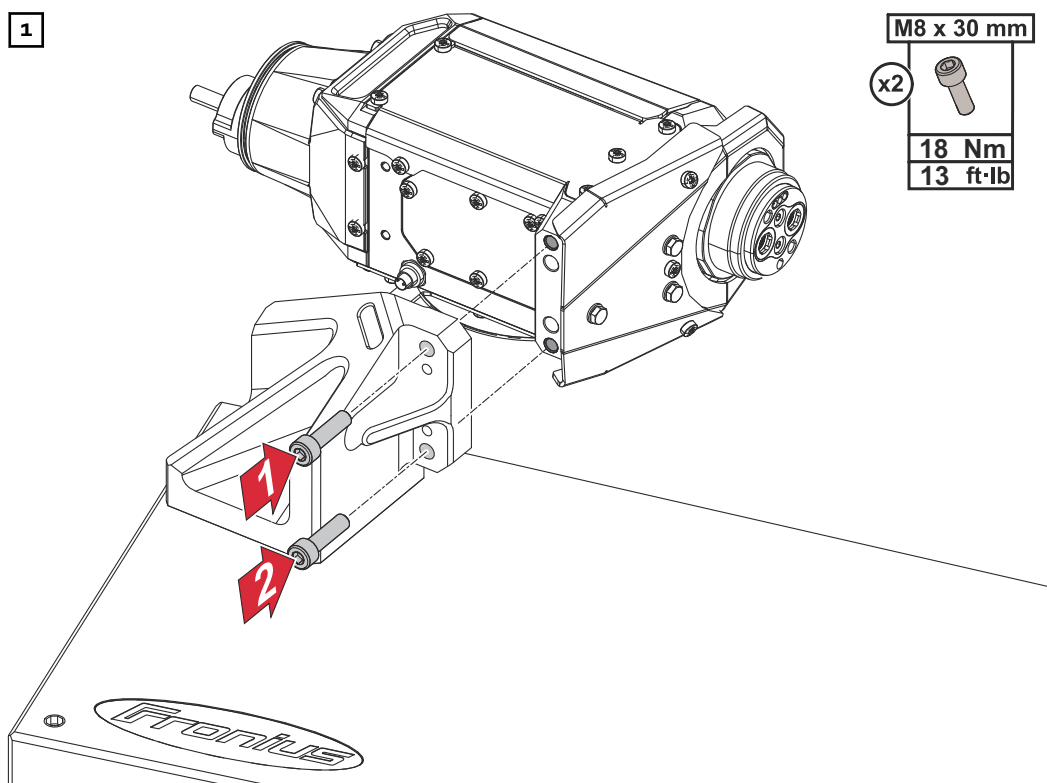
Schwere Personen- und Sachschäden können die Folge sein.

- ▶ Vor Beginn der Arbeiten alle beteiligten Geräte und Komponenten ausschalten und vom Stromnetz trennen.
- ▶ Alle beteiligten Geräte und Komponenten gegen Wiedereinschalten sichern.
- ▶ Nach dem Öffnen des Gerätes mit Hilfe eines geeigneten Messgerätes sicherstellen, dass elektrisch geladene Bauteile (beispielsweise Kondensatoren) entladen sind.

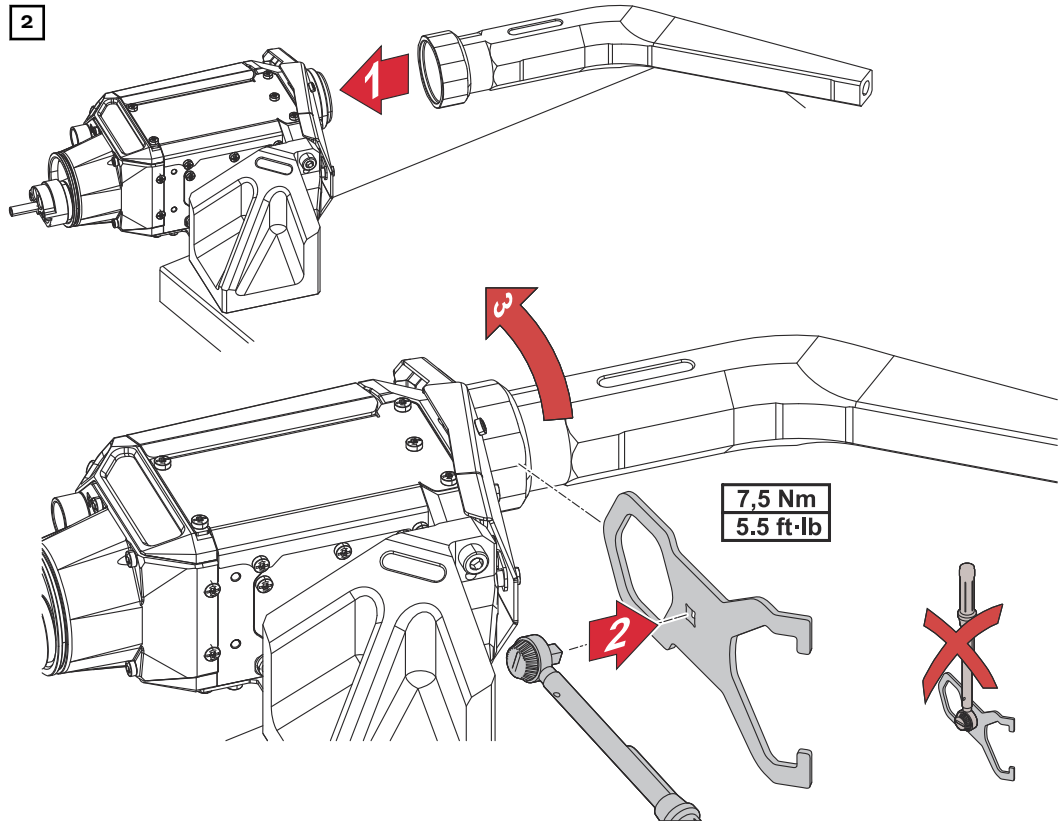
- 1 Brennerkörper von der Antriebseinheit demontieren
- 2 Falls vorhanden, Draht-Förderschlauch von der Antriebseinheit abschließen
- 3 Schlauchpaket von der Antriebseinheit abschließen
- 4 Antriebseinheit aus dem Schweißsystem ausbauen

Antriebseinheit prüfen

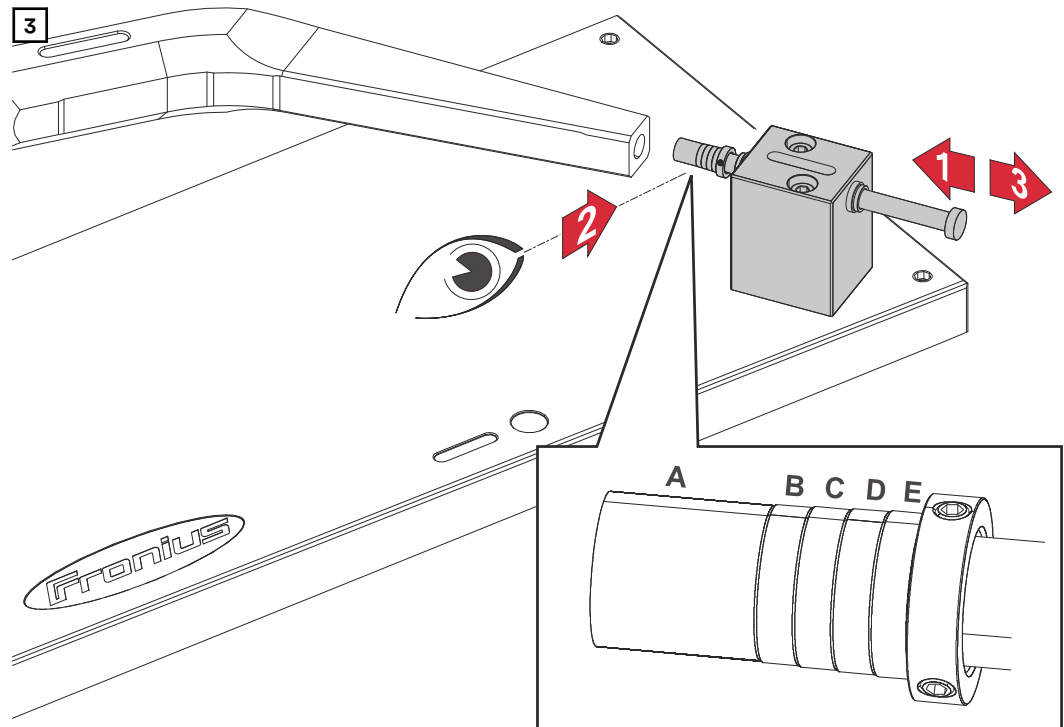
1



Antriebseinheit mit 2 Schrauben am Aufnahmeblock befestigen.



Prüfwinkel auf die Antriebseinheit schrauben, mit Drehmoment-Schlüssel und Montagewerkzeug (42,0201,4862) befestigen.



Stufen-Prüfdorn in den Prüfwinkel schieben, Maßgenauigkeit ablesen und Stufen-Prüfdorn wieder herausziehen.

Die Positionen am Stufen-Prüfdorn stehen für folgende Maßabweichungen:

Position	Maßabweichung
A	$\pm 0,5$ mm / 0,020 inch
B	$\pm 0,4$ mm / 0,016 inch

Position	Maßabweichung
C	±0,3 mm / 0,012 inch
D	±0,2 mm / 0,008 inch
E	±0,1 mm / 0,004 inch

Prüfergebnis:

Die Antriebseinheit ist in Ordnung, wenn:

- der Prüfdorn leichtgängig und mindestens bis Position A in den Prüfwinkel gleitet,
- der Prüfdorn beim Zurückziehen wieder leichtgängig aus dem Prüfwinkel heraus gleitet.

Je weiter der Prüfdorn in den Prüfwinkel gleitet, desto genauer ist der aktuelle Zustand der Antriebseinheit.

HINWEIS!

Wenn der Prüfdorn nicht in den Prüfwinkel gleitet, die Antriebseinheit zur Reparatur an Fronius einsenden.

HINWEIS!

Die Prüfvorrichtung ist ein kalibriertes Prüf- und Messmittel.

Für ein exaktes Prüfergebnis:

- ▶ Grundplatte, Antriebseinheit-Aufnahme, Prüfwinkel und Prüfeinheit keinen mechanischen Spannungen aussetzen (nicht verdrehen, ziehen, biegen, drücken, etc.).
- ▶ Die Prüfvorrichtung keinen thermischen Belastungen aussetzen.
- ▶ Die Teile einer Prüfvorrichtung nicht mit denen anderen Prüfvorrichtungen mischen.

Abschließende Tätigkeiten

- 1** Prüfwinkel von der Antriebseinheit demontieren
- 2** Antriebseinheit vom Aufnahmeblock demontieren
- 3** Antriebseinheit wieder im Schweißsystem montieren

Table of contents

General.....	10
Safety	10
Function overview.....	10
Calibrating the testing system.....	11
Required tools	11
Checking the WF60i TD W Robacta Drive.....	12
Preparation.....	12
Checking the drive unit.....	12
Final tasks	14

General

Safety

WARNING!

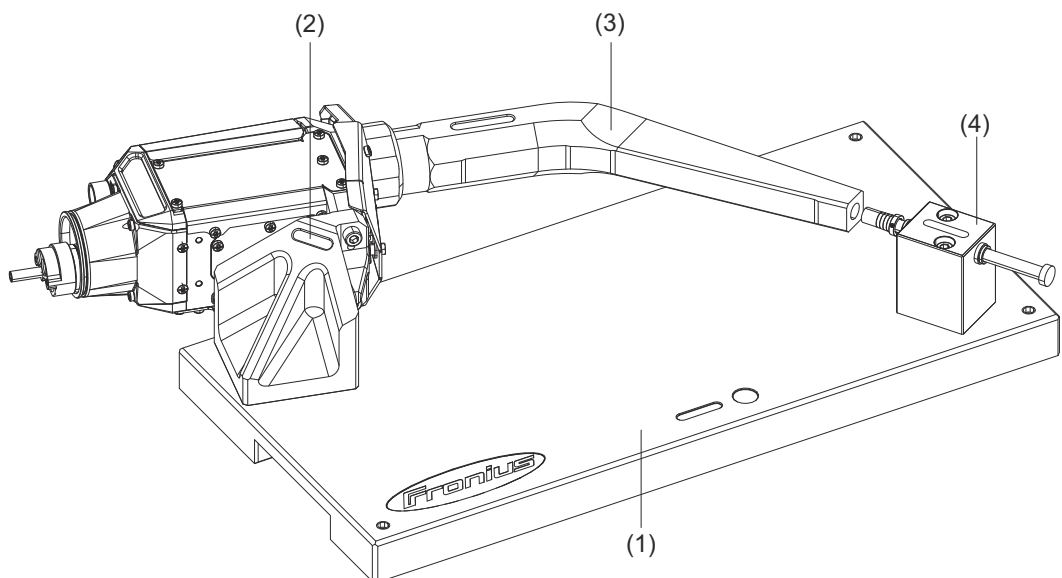
Danger from incorrect operation and work that is not carried out properly.

This can result in serious personal injury and damage to property.

- ▶ All the work and functions described in this document must only be carried out by technically trained and qualified personnel.
 - ▶ Read and understand this document in full.
 - ▶ Read and understand all safety rules and user documentation for this equipment and all system components.
-

Function overview

The testing system is used to check for dimensional deviations on the WF 60i Robacta Drive TD W drive unit.



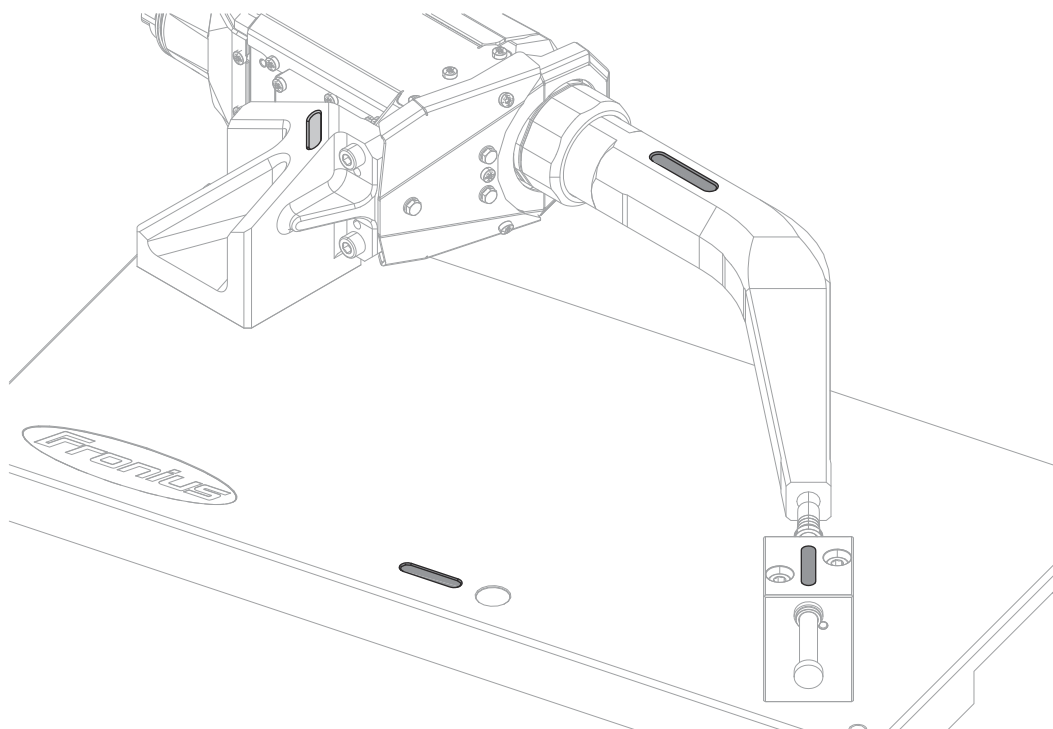
The testing system comprises the following:

- (1) Base plate
- (2) Drive unit mounting block
- (3) Test bracket
- (4) Test block

The mounting block (2) and test block (4) are permanently screwed to the base plate (1).

NOTE!

Do not loosen the screws on the mounting block (2) and test block (4), otherwise the testing system will have to be adjusted and calibrated again.



Positions of the inspection equipment numbers (gray background)

All parts of the testing system have been designed and adjusted to work specifically with each other. Each testing system is assigned a unique inspection equipment number, which is engraved on each part of the testing system.

NOTE!

To obtain an accurate test result:

- ▶ Only use testing systems where each part is stamped with the same inspection equipment number.
- ▶ Do not mix parts of one testing system with those of another.

Calibrating the testing system

NOTE!

In order to achieve optimal test results, have the testing system calibrated by Fronius on a yearly basis.

Required tools

- Torque wrench (42,0435,0090)
- Allen key size 6 (not included in delivery)
- Installation tool (42,0201,4862)

Checking the WF60i TD W Robacta Drive

Preparation

WARNING!

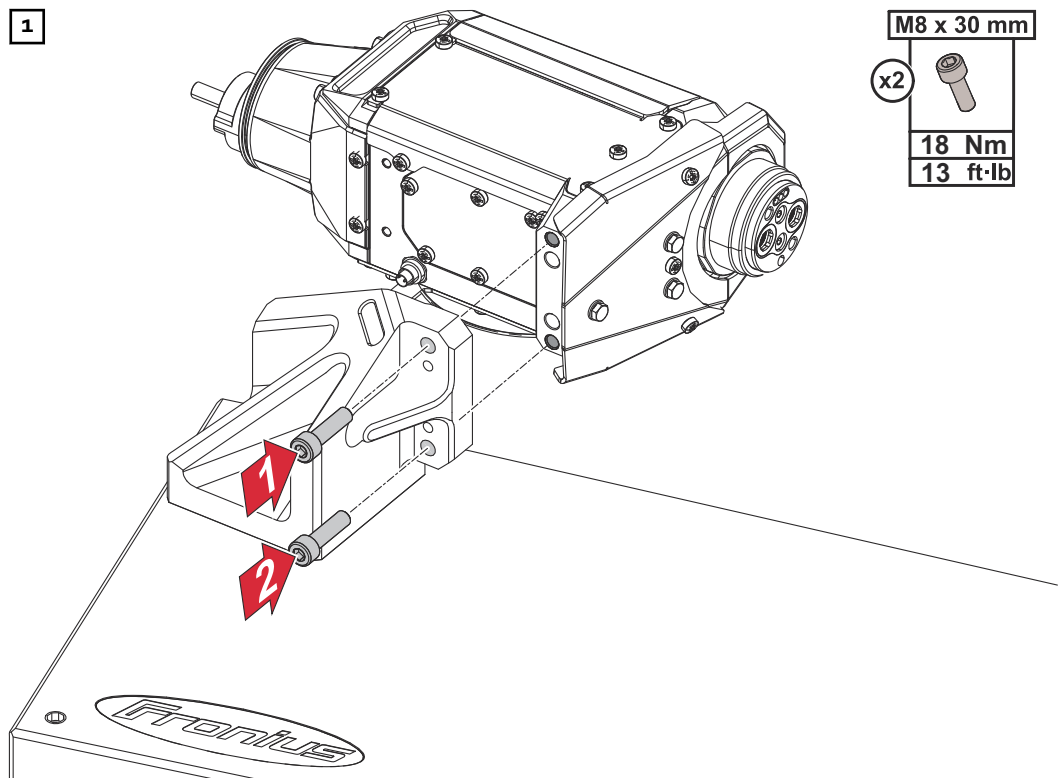
Danger from electrical current.

This can result in serious personal injury and damage to property.

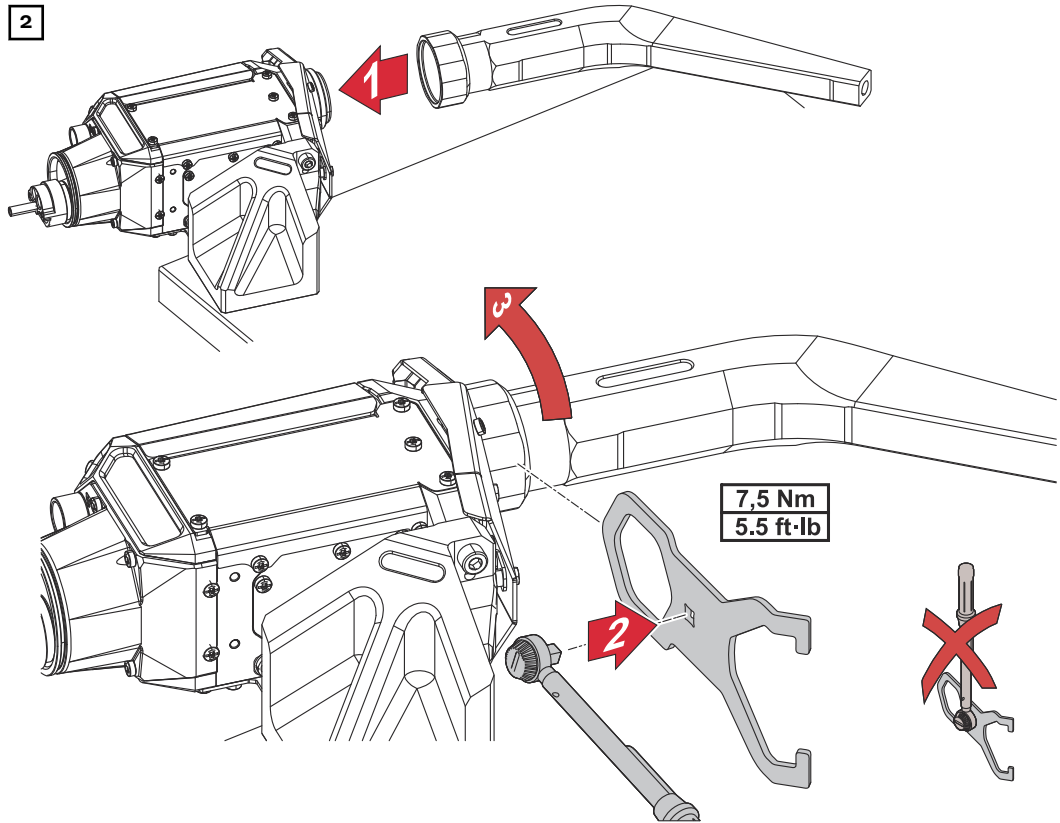
- ▶ Before starting work, switch off all the devices and components involved and disconnect them from the grid.
- ▶ Secure all devices and components involved so they cannot be switched back on.
- ▶ After opening the device, use a suitable measuring instrument to check that electrically charged components (such as capacitors) have been discharged.

- 1 Remove the torch body from the drive unit
- 2 If present, close off the wirefeeding hose from the drive unit
- 3 Close off the hosepack from the drive unit
- 4 Remove the drive unit from the welding system

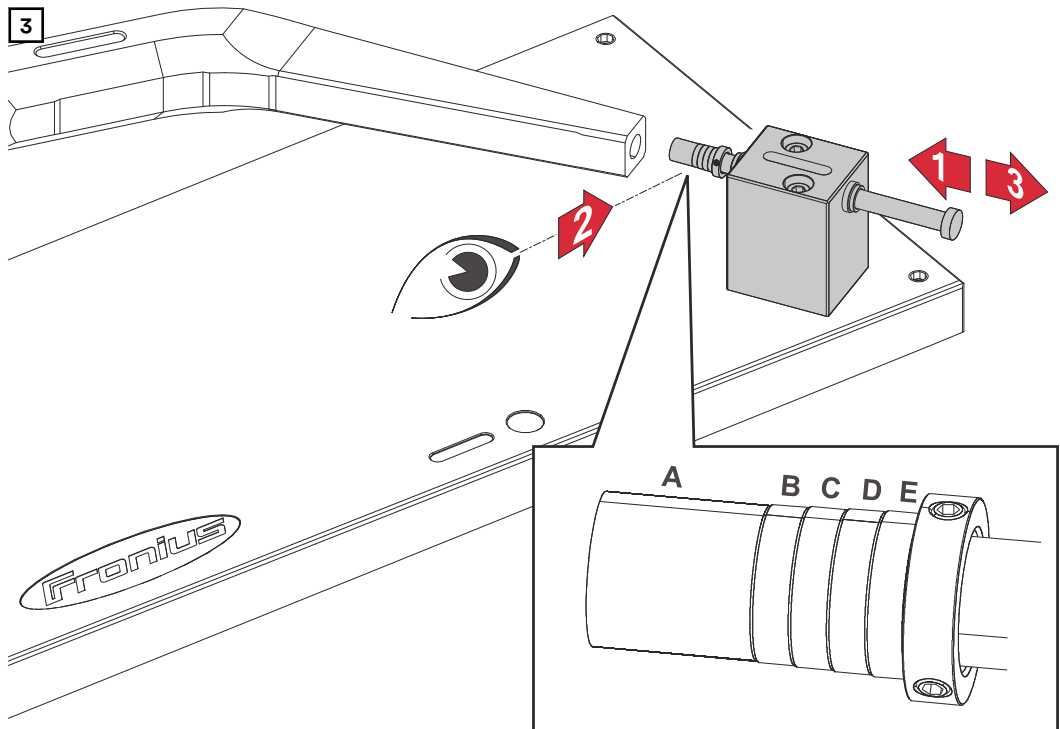
Checking the drive unit



Fasten the drive unit to the mounting block with 2 screws.



Screw the test bracket onto the drive unit, fasten with torque wrench and installation tool (42,0201,4862).



Push the step testing pin into the test bracket, read off the dimensional accuracy and pull the step test pin out again.

The positions on the step test pin represent the following dimensional deviations:

Position	Dimensional deviation
A	±0.5 mm / 0.020 inch
B	±0.4 mm / 0.016 inch

Position	Dimensional deviation
C	±0.3 mm / 0.012 inch
D	±0.2 mm / 0.008 inch
E	±0.1 mm / 0.004 inch

Test result:

The drive unit is OK, if:

- the testing pin slides easily into the test bracket and reaches at least Position A
- the testing pin slides smoothly back out of the test bracket

The further the testing pin slides into the test bracket, the more precise the current condition of the drive unit.

NOTE!

If the testing pin does not slide into the test bracket, send the drive unit to Fronius for repair.

NOTE!

The testing system is a calibrated piece of inspection and measuring equipment.

For an exact test result:

- ▶ Do not expose the base plate, drive unit holder, test bracket, and testing unit to any mechanical stresses (do not twist, pull, bend, press, etc.).
- ▶ Do not expose the testing system to thermal loads.
- ▶ Do not mix parts of one testing system with those of another.

Final tasks

- 1 Remove the test bracket from the drive unit
- 2 Remove the drive unit from the mounting block
- 3 Mount the drive unit in the welding system again



Fronius International GmbH

Froniusstraße 1
4643 Pettenbach
Austria
contact@fronius.com
www.fronius.com

At www.fronius.com/contact you will find the contact details
of all Fronius subsidiaries and Sales & Service Partners.