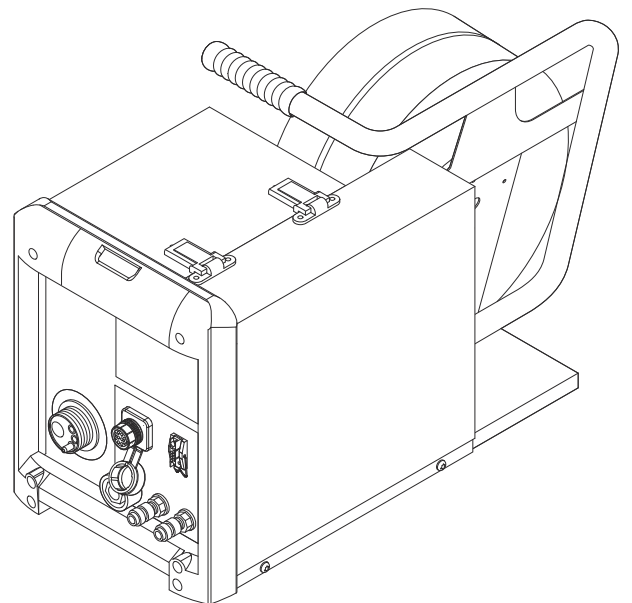


Operating Instructions

KD 4000 D-11



NL | Bedieningshandleiding



42,0426,0031,NL

004-28102024

Inhoudsopgave

Veiligheidsvoorschriften.....	5
Verklaring veiligheidsaanwijzingen	5
Algemeen.....	5
Gebruik overeenkomstig de bedoeling.....	6
Omgevingsvoorwaarden.....	6
Verplichtingen van de gebruiker	6
Verplichtingen van het personeel.....	7
Netaansluiting.....	7
Bescherming van uzelf en derden	7
Informatie over de geluidsemissie.....	8
Gevaar door schadelijke gassen en dampen	8
Gevaar door vonken	9
Gevaren door net- en lasstroom	9
Zwerfstromen.....	10
EMV-apparaatclassificaties.....	11
EMV-maatregelen.....	11
EMF-maatregelen.....	12
Bijzondere gevaren.....	12
Eisen aan het beschermgas.....	13
Gevaar door beschermgasflessen	13
Gevaar op uitstromend beschermgas.....	14
Veiligheidsmaatregelen op de opstelplaats en bij transport.....	14
Veiligheidsmaatregelen bij normaal gebruik.....	15
Inbedrijfname, onderhoud en reparatie.....	15
Veiligheidscontrole.....	16
Afvoer van oude apparaten.....	16
Veiligheidssymbolen.....	16
Gegevensbescherming.....	17
Auteursrecht.....	17
Algemeen.....	18
Apparaatconcept.....	18
Toepassingsgebied.....	18
Waarschuwingen op het apparaat	18
Bedieningselementen en aansluitingen.....	19
Algemeen.....	19
Veiligheid	19
Kouddraadtoevoer voorzijde.....	19
Kouddraadtoevoer achterzijde.....	20
Kouddraadtoevoer rechter zijde	20
Kouddraadtoevoer onderzijde.....	21
Kouddraadtoevoer op stroombron plaatsen.....	22
Algemeen.....	22
Kouddraadtoevoer op stroombron plaatsen.....	22
Kouddraadtoevoer met stroombron verbinden.....	23
Algemeen.....	23
Kouddraadtoevoer met stroombron verbinden.....	23
Lasbrander monteren.....	24
Lasbrander monteren.....	24
Draadspoel plaatsen.....	25
Veiligheid	25
Draadspoel plaatsen.....	25
Aandrijfrollen inzetten/verwisselen.....	27
Algemeen.....	27
USA Draadtoevoeren.....	27
Aandrijfrollen inzetten / verwisselen.....	27
Draadspoel inzetten, korfspoel inzetten.....	28
Veiligheid	28
Draadspoel plaatsen.....	28
Korfspoel plaatsen.....	30
Draadelektrode laten inlopen.....	31

Draadelektrode laten inlopen	31
Contactdruk instellen.....	32
Rem instellen.....	33
Rem instellen.....	33
PushPull-eenheid.....	34
Algemeen.....	34
Synchronisatie PushPull-eenheid.....	34
Service-Codes PushPull-synchronisatie.....	36
Veiligheid	36
Weergegeven servicecodes bij ontkoppelde aandrijfeenheden (nullastsynchronisatie)	36
Weergegeven servicecodes bij gekoppelde aandrijfeenheden (gekoppelde synchronisatie)...	37
Servicecodes met betrekking tot kouddraadtoevoer en optie Digital Gas Control.....	39
Weergegeven servicecodes met betrekking tot kouddraadtoevoer	39
Weergegeven servicecodes met betrekking tot de optie Digital Gas Control.....	41
Verzorging, onderhoud en recycling.....	42
Algemeen.....	42
Bij elke ingebruikstelling.....	42
Elke 6 maanden.....	42
Afvoer van oude apparaten	42
Technische gegevens	43
KD 4000 D-11	43

Veiligheidsvoorschriften

Verklaring veiligheidsaanwijzingen

WAARSCHUWING!

Duidt op een onmiddellijk dreigend gevaar.

- ▶ Wanneer dit gevaar niet wordt vermeden, heeft dit de dood of zwaar lichamelijk letsel tot gevolg.
-

GEVAAR!

Duidt op een mogelijk gevaarlijke situatie.

- ▶ Wanneer deze situatie niet wordt vermeden, kan dit de dood of zwaar lichamelijk letsel tot gevolg hebben.
-

VOORZICHTIG!

Duidt op een situatie die mogelijk schade tot gevolg kan hebben.

- ▶ Wanneer deze situatie niet wordt vermeden, kan dit lichte of geringe verwondingen evenals materiële schade tot gevolg hebben.
-

OPMERKING!

Duidt op de mogelijkheid van minder goede resultaten en mogelijke beschadiging van de apparatuur.

Algemeen

Het apparaat is volgens de laatste stand van de techniek conform de officiële veiligheidseisen vervaardigd. Onjuiste bediening of misbruik levert echter potentieel gevaar op voor:

- het leven van de gebruiker of dat van derden
 - het apparaat en andere bezittingen van de gebruiker
 - de efficiëntie van het werken met het apparaat.
-

Alle personen die met ingebruikname, bediening, onderhoud en reparatie van het apparaat te maken hebben, moeten:

- beschikken over de juiste kwalificaties
 - kennis van lassen hebben en
 - deze bedieningshandleiding volledig lezen en exact opvolgen.
-

De bedieningshandleiding moet worden bewaard op de plaats waar het apparaat wordt gebruikt. Naast de bedieningshandleiding moet bovendien de overkoepelende en lokale regelgeving ter voorkoming van ongevallen en ter bescherming van het milieu worden nageleefd.

Alle aanwijzingen met betrekking tot veiligheid en gevaren op het apparaat:

- in leesbare toestand houden
 - niet beschadigen
 - niet verwijderen
 - niet afdekken, afplakken of overschilderen.
-

De plaatsen waar de aanwijzingen met betrekking tot veiligheid en gevaren op het apparaat zijn aangebracht, vindt u in het hoofdstuk "Algemeen" in de handleiding van het apparaat.

Storingen die de veiligheid nadelig kunnen beïnvloeden, moeten zijn verholpen voordat het apparaat wordt ingeschakeld.

Het gaat om uw eigen veiligheid!

Gebruik overeenkomstig de bedoeling

Het apparaat is uitsluitend bestemd voor werkzaamheden overeenkomstig het bedoelde gebruik.

Het apparaat is uitsluitend voor de op het kenplaatje vermelde laswerkzaamheden bestemd.

Ieder ander of afwijkend gebruik geldt als gebruik niet overeenkomstig de bedoeling. De fabrikant is niet aansprakelijk voor de hieruit voortvloeiende schade.

Tot gebruik overeenkomstig de bedoeling behoort ook:

- het volledig lezen en opvolgen van alle aanwijzingen in de handleiding
- het volledig lezen en opvolgen van alle aanwijzingen met betrekking tot veiligheid en gevaren
- het tijdig uitvoeren van inspectie- en onderhoudswerkzaamheden.

Gebruik het apparaat nooit voor de volgende doeleinden:

- het ontdooien van leidingen
- het laden van batterijen of accu's
- het starten van motoren

Het apparaat is ontworpen voor gebruik in industrie- en productieomgevingen. De fabrikant is niet verantwoordelijk voor schade die ontstaat door gebruik in woonomgevingen.

De fabrikant aanvaardt evenmin aansprakelijkheid voor gebrekkige of onjuiste resultaten.

Omgevingsvoorwaarden

Gebruik of opslag van het apparaat buiten het aangegeven bereik geldt niet als gebruik overeenkomstig de bedoeling. De fabrikant is niet aansprakelijk voor de hieruit voortvloeiende schade.

Temperatuurbereik van de omgevingslucht:

- tijdens het lassen: -10 °C tot + 40 °C (14 °F tot 104 °F)
- tijdens transport en opslag: -20 °C tot +55 °C (-4 °F tot 131 °F)

Relatieve luchtvochtigheid:

- tot 50% bij 40 °C (104 °F)
- tot 90% bij 20 °C (68 °F)

Omgevingslucht: vrij van stof, zuren, corrosieve gassen of substanties, enz.

Hoogte boven de zeespiegel: tot 2.000 m (6561 ft. 8.16 in.)

Verplichtingen van de gebruiker

De gebruiker is verplicht uitsluitend personen met het apparaat te laten werken die:

- op de hoogte zijn van de fundamentele voorschriften over arbeidsveiligheid en ongevallenpreventie, en vertrouwd zijn met de bediening van het apparaat
- deze bedieningshandleiding, met name het hoofdstuk "Veiligheidsvoorschriften", hebben gelezen en begrepen, en dit door het zetten van hun handtekening hebben bevestigd
- voldoende gekwalificeerd zijn voor de werkzaamheden die zij uitvoeren.

Er moet regelmatig worden gecontroleerd of het personeel in voldoende mate veiligheidsbewust werkt.

Verplichtingen van het personeel

Alle personen die met het apparaat moeten werken, verplichten zich vóór aanvang van de werkzaamheden:

- de fundamentele voorschriften over arbeidsveiligheid en ongevallenpreventie na te leven,
- deze bedieningshandleiding, met name het hoofdstuk "Veiligheidsvoorschriften", te lezen, en door het zetten van hun handtekening te bevestigen dat zij deze hebben begrepen en zullen naleven.

Voordat personen die met het apparaat werken, de werkplek verlaten, dienen zij na te gaan of er ook tijdens hun afwezigheid geen persoonlijk letsel of materiële schade kan ontstaan.

Netaansluiting

Apparaten met een hoog vermogen kunnen vanwege hun stroomopname de energiekwaliteit van het stroomnetwerk beïnvloeden.

Dit kan voor bepaalde apparaattypen consequenties hebben in de vorm van:

- aansluitbeperkingen
- eisen m.b.t. de maximaal toelaatbare netimpedantie *)
- eisen m.b.t. het minimaal vereiste kortsluitvermogen *)

*) telkens bij de aansluiting op het openbare stroomnetwerk zie de technische gegevens

In dat geval moet de eigenaar of de gebruiker van het apparaat eerst nagaan of het apparaat wel mag worden aangesloten. Indien nodig dient hiertoe te worden overlegd met de energieleverancier.

BELANGRIJK! Zorg voor een veilige aarding van de netaansluiting!

Bescherming van uzelf en derden

Neem bij het werken met het apparaat staat u aan talrijke gevaren bloot, zoals bijvoorbeeld:

- vonken, rondvliegende hete metaaldeeltjes
- voor ogen en huid schadelijke straling van de boog
- schadelijke elektromagnetische velden, die voor dragers van een pacemaker levensgevaarlijk zijn
- gevaar van elektrische schokken door net- en lasstroom
- verhoogde geluidsbelasting
- schadelijke lasrook en -gassen

Neem bij het werken met het apparaat moeten geschikte beschermende kleding dragen. De beschermende kleding moet de volgende eigenschappen hebben:

- moeilijk ontvlambaar
 - isolerend en droog
 - het hele lichaam bedekkend, onbeschadigd en in goede toestand
 - veiligheidshelm
 - broek zonder omslag
-

Onder het dragen van beschermende kleding wordt onder meer verstaan:

- Het afschermen van ogen en gezicht met een laskap die is uitgerust met de juiste filters ter bescherming tegen UV-straling, hitte en vonken.
- Het dragen (achter de laskap) van een geschikte lasbril met zijbescherming.
- Het dragen van stevige schoenen die ook onder vochtige omstandigheden isoleren.
- Het beschermen van de handen met geschikte handschoenen (elektrisch isolerend, hittebestendig).
- Het dragen van gehoorbescherming ter vermindering van de geluidsbelasting en ter voorkoming van gehoorschade.

Personen, vooral kinderen, tijdens het gebruik van het apparaat en tijdens het lassen van de werkplek weghouden. Bevinden zich echter nog personen in de omgeving, dan:

- wijst u deze op alle mogelijke gevaren (schade aan de ogen door het licht van de boog, letstel door vonken, schadelijke lasrook, geluidsbelasting, risico van schokken door net- of lasstroom, enz.)
- stelt u geschikte veiligheidsmiddelen ter beschikking of
- installeert u geschikte beschermwanden en beschermgordijnen.

Informatie over de geluidsemis-sie

Het apparaat produceert in onbelaste toestand en in de afkoelfase na het uitvoeren van werkzaamheden een maximaal geluidsniveau van <80 dB(A) (ref. 1pW) overeenkomstig het maximaal toelaatbare arbeidspunt bij normbelasting volgens EN 60974-1.

Voor het lassen (en snijden) zelf kan een werkplekspecifieke emissiewaarde niet worden gegeven, aangezien deze afhangt van de lasmethode (of snijmethode) en de omgeving. De emissiewaarde is afhankelijk van uiteenlopende parameters, zoals de toegepaste lasmethode (MIG/MAG-, TIG-lassen), de gekozen stroomsoort (gelijkstroom, wisselstroom), het vermogen, het type werkstuk, de resonantie-eigenschappen van het werkstuk, de omgeving van de werkplek enz.

Gevaar door schadelijke gas-sen en dampen

De rook die bij het lassen ontstaat, bevat gassen en dampen die een gevaar voor de gezondheid vormen.

Lasrook bevat stoffen die volgens monografie 118 van het International Agency for Research on Cancer kanker veroorzaken.

Ruimte op tijd schoon zuigen.

Indien mogelijk een lasbrander met geïntegreerd zuigapparaat gebruiken.

Uw gezicht uit de buurt van lasrook en gassen houden.

Ontstane rook en schadelijke gassen

- niet inademen
- via een geschikte methode afzuigen uit de werkplaats.

Zorg voor voldoende toevoer van buitenlucht. Controleren of te allen tijde een ventilatie van minstens 20 m³/uur wordt aangehouden.

Indien de ventilatie onvoldoende is, gebruikt u een lashelm met luchttoevoer.

Indien niet geheel duidelijk is of de ventilatie voldoende is, vergelijkt u de geme-ten emissies van schadelijke stoffen met de toelaatbare grenswaarden.

Voor de mate waarin de lasrook schadelijk is, zijn onder meer de volgende componenten verantwoordelijk:

- de metalen die voor het werkstuk worden gebruikt
- de gebruikte elektroden
- de toegepaste coatings
- de gebruikte reinigingsmiddelen, ontvettingsmiddelen e.d.
- gebruikte lasproces

De aanwijzingen in de veiligheidsinformatiebladen voor genoemde componenten in acht nemen en de instructies van de fabrikant opvolgen.

Aanbevelingen voor blootstellingsscenario's en maatregelen voor risicobeheer en voor de identificatie van arbeidsomstandigheden zijn op de website van de European Welding Association in het gedeelte Health & Safety te vinden (<https://european-welding.org>).

Ervoor zorgen dat ontvlambare dampen (bijvoorbeeld van oplosmiddelen) niet binnen het stralingsbereik van de boog terechtkomen.

Als er niet wordt gelast, het ventiel van de beschermgasfles of de hoofdgaskraan sluiten.

Gevaar door vonken

Vonken kunnen brand en explosies veroorzaken.

Voer nooit laswerkzaamheden uit in de nabijheid van brandbare materialen.

Brandbare materialen moeten ten minste 11 meter (36 ft. 1.07 in.) van de boog verwijderd zijn of worden voorzien van een betrouwbare afdekking.

Houd een geschikte, geteste brandblusser bij de hand.

Vonken en hete metaaldeeltjes kunnen ook door kleine kieren en openingen in de omgeving terechtkomen. Om te voorkomen dat hierdoor kans op letsel of brandgevaar ontstaat, moet u passende maatregelen nemen.

Niet lassen in brand- en explosiegevaarlijke omgevingen of aan gesloten tanks, vaten en buizen als deze niet zijn voorbereid conform de nationale en internationale normen.

Er mag niet worden gelast aan houders waarin zich gassen, drijfstoffen, minerale oliën e.d. bevinden/hebben bevonden. Restanten van deze stoffen kunnen een explosie veroorzaken.

Gevaren door net- en lasstroom

Een elektrische schok is per definitie levensgevaarlijk en kan dodelijk zijn.

Spanningvoerende delen binnen en buiten het apparaat niet aanraken.

Bij MIG/MAG- en TIG-lassen zijn ook de lasdraad, de draadspoel, de aandrijfrollen en alle metalen onderdelen die met de lasdraad in aanraking komen, spanningvoerend.

De draadtoevoer altijd op een voldoende geïsoleerde ondergrond plaatsen of een geschikte, isolerende unit gebruiken voor de draadtoevoer.

Om uzelf en anderen adequaat tegen aarde- en massapotential te beschermen, dient u te zorgen voor een voldoende isolerende, droge ondergrond of afdekking. De ondergrond of afdekking moet het gebied tussen lichaam en aarde- of massapotential volledig afdekken.

Alle kabels en leidingen moeten goed zijn bevestigd, onbeschadigd en geïsoleerd zijn, en een voldoende dikke kern hebben. Losse verbindingen, verschroevde of beschadigde kabels, of leidingen met een te kleine kern direct vervangen. Voor elk gebruik de stroomverbindingen handmatig op stevigheid controleren. Bij stroomkabels met bajonetplug de stroomkabel minimaal 180° om de lengte-as draaien en voorspannen.

Kabels en leidingen niet om uw lichaam of om lichaamsdelen wikkelen.

De laselektrode (staafelektrode, wolfraamelektrode, lasdraad, enz.)

- nooit ter afkoeling in vloeistoffen onderdompelen
- nooit aanraken wanneer het lasapparaat is ingeschakeld.

Tussen de elektroden van twee lasapparaten kan zich bijvoorbeeld de dubbele nullastspanning van één lasapparaat voordoen. Bij gelijktijdige aanraking van de potentialen van beide elektroden bestaat dan onder bepaalde omstandigheden levensgevaar.

De net- en apparaatkabels regelmatig door een elektromonteur op een juiste werking van de randaarde laten controleren.

Om goed te kunnen werken, hebben apparaten van beschermingsklasse I een stroomnetwerk met randaarde evenals een stekkersysteem met randaardecontact nodig.

Het apparaat op een stroomnetwerk zonder randaarde of een stopcontact zonder randaardecontact aansluiten is alleen toegestaan als alle nationale bepalingen voor veilige scheiding worden nageleefd.

Anders geldt dit als grof nalatig. De fabrikant is niet aansprakelijk voor hieruit voortvloeiende schade.

Indien noodzakelijk met hiertoe geschikte middelen voor voldoende aarding van het werkstuk zorgen.

Niet-gebruikte apparaten uitschakelen.

Bij werkzaamheden op hoogte een valbeschermingsuitrusting dragen.

Voor u werkzaamheden aan het apparaat uitvoert, moet u het apparaat uitschakelen en de netstekker uit de wandcontactdoos halen.

Een duidelijk leesbaar en begrijpelijk waarschuwingsbord plaatsen om te voorkomen dat de netstekker opnieuw in de wandcontactdoos wordt gestoken en het apparaat weer wordt ingeschakeld.

Na het openen van het apparaat:

- alle onderdelen die elektrisch geladen zijn, ontladen
- controleren of alle componenten van het apparaat stroomloos zijn.

Indien u werkzaamheden moet uitvoeren aan spanningvoerende delen, dient u samen te werken met een tweede persoon die de hoofdschakelaar bijtijds kan uitschakelen.

Zwerfstromen

Als onderstaande aanwijzingen niet worden opgevolgd, ontstaan er mogelijk zwerfstromen. Deze kunnen het volgende veroorzaken:

- brand
- oververhitting van onderdelen die in contact staan met het werkstuk
- beschadiging van randaardeleidingen
- beschadiging van het apparaat en andere elektrische installaties

Voor een stevige verbinding tussen de werkstuklem en het werkstuk zorgen.

De werkstuklem zo dicht mogelijk bij de plaats waar u gaat lassen, bevestigen.

Het apparaat zodanig plaatsen dat het voldoende is geïsoleerd voor een elektrisch geleidende omgeving, zoals voor een geleidende bodem of geleidende onderstellen.

Bij het gebruik van stroomverdelers, units met een dubbele kop enz. rekening houden met het volgende: Ook de elektrode van de niet-gebruikte lastoorts/elektrodenhouder is spanningvoerend. Voor een voldoende geïsoleerde opslagpositie voor de niet-gebruikte lastoorts/elektrodenhouder zorgen.

Bij geautomatiseerde MIG/MAG-toepassingen moet de elektrode goed geïsoleerd van de lasdraadhouder, grote spoel of draadspoel naar de draadtoevoer worden geleid.

EMV-apparaatclassificaties

Apparaten van emissieklasse A:

- zijn uitsluitend bedoeld voor toepassing in industriegebieden;
 - kunnen in andere gebieden leidinggebonden storingen of storingen door straling veroorzaken.
-

Apparaten van emissieklasse B:

- voldoen aan de emissievereisten voor woon- en industriegebieden. Dit geldt ook voor woongebieden waar de energievoorziening is gebaseerd op het openbare laagspanningsnet.
-

EMV-apparaatclassificatie volgens kenplaatje of technische gegevens.

EMV-maatregelen

In uitzonderlijke gevallen kan er, ondanks het naleven van de emissiegrenswaarden, sprake zijn van beïnvloeding van het geëigende gebruiksgebied (bijvoorbeeld als zich op de installatielocatie gevoelige apparatuur bevindt of als de installatielocatie is gelegen in de nabijheid van radio- of televisieontvangers). In dit geval is de gebruiker verplicht adequate maatregelen te treffen om de storing op te heffen.

Controleer en beoordeel of de immuniteit van installaties in de omgeving van het apparaat in overeenstemming is met de nationale en internationale voorschriften. Voorbeelden van storingsgevoelige installaties die door het apparaat beïnvloed kunnen worden:

- Veiligheidsvoorzieningen
 - Netkabels, signaalkabels en kabels voor gegevensoverdracht
 - Data- en telecommunicatie-installaties
 - Meet- en kalibratie-installaties
-

Ondersteunende maatregelen ter voorkoming van EMV-problemen:

1. Netvoeding
 - Treden er, ondanks reglementaire aansluiting op het elektriciteitsnet, elektromagnetische storingen op, tref dan extra maatregelen (gebruik bijvoorbeeld een geschikt netfilter).
2. Laskabels
 - Houd ze zo kort mogelijk.
 - Laat ze dicht bij elkaar lopen (ook ter voorkoming van EMF-problemen).
 - Leg ze ver verwijderd van andere leidingen.
3. Potentiaalvereffening
4. Aarding van het werkstuk
 - Breng, indien noodzakelijk, via geschikte condensatoren een aardeverbinding tot stand.
5. Afscherming, indien noodzakelijk
 - Scherm andere installaties in de omgeving af.
 - Scherm de complete lasinstallatie af.

EMF-maatregelen

Elektromagnetische velden kunnen nog onbekende schade aan de gezondheid veroorzaken:

- Gevolgen voor de gezondheid van personen die zich in de nabijheid bevinden, bijvoorbeeld dragers van pacemakers en hoortoestellen.
 - Draggers van pacemakers moeten zich door hun arts laten adviseren voordat zij zich in de onmiddellijke nabijheid van het apparaat en het lasproces begeven.
 - De afstand tussen de laskabels en het hoofd/lichaam van de lasser moet om veiligheidsredenen zo groot mogelijk worden gehouden.
 - Laskabels en slangenpakketten niet over de schouder dragen en niet om het lichaam of lichaamsdelen wikkelen.
-

Bijzondere gevaren

Handen, haren, kledingstukken en gereedschappen uit de buurt houden van bewegende onderdelen zoals:

- ventilatoren
 - tandwielen
 - rollen
 - aandrijfassen
 - draadspoelen en lasdraden
-

Steek uw handen niet in de draaiende tandwielen van de draadaandrijving of in draaiende machineonderdelen.

Afdekkingen en zijdelen mogen uitsluitend worden geopend/verwijderd gedurende het uitvoeren van onderhouds- en reparatiewerkzaamheden.

Tijdens het gebruik

- Controleren of alle afdekkingen zijn gesloten en alle zijdelen correct zijn gemonteerd.
 - Alle afdekkingen en zijdelen gesloten houden.
-

Als de lasdraad uit de lastoorts naar buiten komt, bestaat er een groot risico op letsel (doorboren van de hand, verwondingen aan gezicht en ogen enz.), dus houd de lastoorts altijd weg van het lichaam (apparaten met draadaanvoer) en draag een geschikte veiligheidsbril.

Het werkstuk tijdens en na het lassen niet aanraken i.v.m. verbrandingsgevaar.

Van afkoelende werkstukken kan slak afspringen. Daarom ook bij het nabewerken van werkstukken de voorgeschreven beschermende uitrusting dragen en ervoor zorgen dat andere personen voldoende zijn beschermd.

Lastoortsen en andere uitrustingscomponenten met een hoge bedrijfstemperatuur laten afkoelen voordat u ermee gaat werken.

In ruimtes met een verhoogd risico op brand of explosie gelden bijzondere voorschriften

- geldende nationale en internationale bepalingen in acht nemen.
-

Lasapparaten voor werkzaamheden in ruimten met een verhoogd elektrisch risico (bijvoorbeeld ketels) moeten zijn voorzien van het symbool (Safety). Het lasapparaat zelf mag zich echter niet in zulke ruimten bevinden.

Verbrandingsgevaar door uittredend koelmiddel. Het koelapparaat uitschakelen voordat u de aansluiting van de koelmiddeltoevoer/-afvoer afkoppelt.

Bij het werken met koelmiddel de aanwijzingen op het veiligheidsinformatieblad voor het koelmiddel in acht nemen. U kunt het veiligheidsinformatieblad aanvragen via de servicedienst van de fabrikant of downloaden op diens website.

Gebruik voor het kraantransport van apparaten uitsluitend geschikte lastopnamemiddelen van de fabrikant.

- Bevestig kettingen of kabels aan alle hiervoor bestemde ophangpunten op het geschikte lastopnamemiddel.
- De kettingen of kabels moeten een zo klein mogelijke afwijking van hun loodrechte stand hebben.
- Verwijder gasflessen en draadaanvoer (MIG/MAG- en TIG-apparaten).

Bij kraanophanging van de draadaanvoer tijdens het lassen altijd een geschikte, isolerende draadaanvoerophanging gebruiken (MIG/MAG- en TIG-apparaten).

Lassen met het apparaat tijdens een kraantransport is alleen toegestaan als dit duidelijk vermeld staat in het beoogde gebruik van het apparaat.

Als het apparaat is voorzien van een draagriem of -greep, mag deze uitsluitend worden gebruikt om het apparaat met de hand te dragen. De draagriem/-greep is niet geschikt voor transport van het apparaat per kraan, vorkheftruck of ander mechanisch hefwerktuig.

Alle aanslagmiddelen (riemen, beugels, kettingen enz.) die voor het transport van het apparaat of onderdelen ervan worden gebruikt, moeten regelmatig worden gecontroleerd (bijvoorbeeld op mechanische beschadigingen, corrosie en aantasting door omgevingsinvloeden).

Interval en omvang van deze controles moeten minimaal voldoen aan de geldende nationale normen en richtlijnen.

Bij gebruik van een adapter voor de beschermgasaansluiting bestaat het gevaar dat er onopgemerkt kleur- en reukloos beschermgas vrijkomt. Het is daarom verstandig om vóór het monteren de schroefdraad aan apparaatzijde van de adapter voor de beschermgasaansluiting met geschikte Teflon-tape te omwikkelen.

Eisen aan het beschermgas

Vooraf bij ringleidingen kan verontreinigd beschermgas leiden tot schade aan de apparatuur en tot een vermindering van de laskwaliteit.

Het beschermgas moet aan de volgende kwaliteitseisen voldoen:

- Deeltjesgrootte van vaste stoffen < 40 µm
- Druk-dauwpunt < -20 °C
- Max. oliegehalte < 25 mg/m³

Gebruik indien nodig filters!

Gevaar door beschermgasflessen

Beschermgasflessen bevatten gas onder druk. Beschadigde flessen kunnen exploderen. Aangezien beschermgasflessen deel uitmaken van de lasuitrusting, moet er uiterst voorzichtig mee worden omgegaan.

Stel beschermgasflessen met verdicht gas niet bloot aan te grote hitte, mechanisch geweld, slak, open vuur, vonken en lasbogen.

Monteer beschermgasflessen altijd loodrecht en volgens de handleiding, zodat ze niet om kunnen vallen.

Houd beschermgasflessen uit de buurt van elektrische stroomkringen (van het lasapparaat en andere apparatuur).

Hang nooit een lastoorts op aan een beschermgasfles.

Raak een fles met beschermgas nooit aan met een laselektrode.

Explosiegevaar - voer nooit laswerkzaamheden uit aan een beschermgasfles onder druk.

Gebruik uitsluitend beschermgasflessen die geschikt zijn voor de specifieke werkzaamheden. Gebruik alleen bijbehorende, geschikte accessoires (regelaars, slangen, fittingen, enz.). Gebruik beschermgasflessen en accessoires alleen als deze in goede staat zijn.

Draai bij het openen van het ventiel van de fles met beschermgas het gezicht weg van de uitlaat.

Wordt er niet gelast, sluit dan het ventiel van de beschermgasfles.

Laat bij niet-aangesloten beschermgasflessen de kap op het ventiel zitten.

Houd u aan de aanwijzingen van de fabrikant van de beschermgasfles en de accessoires, en neem de betreffende nationale en internationale bepalingen in acht.

Gevaar op uitstromend beschermgas

Verstikkingsgevaar door ongecontroleerd uitstromen van beschermgas

Dit kleur- en geurloze beschermgas kan bij uitstromen in de omgevingslucht het aanwezige zuurstof verdringen.

- Zorg voor voldoende aanvoer van frisse lucht - ventilatievolume van minimaal 20 m³/uur
 - Volg de veiligheids- en onderhoudsinstructies van de beschermgasfles of hoofdgaskraan op
 - Wordt er niet gelast, sluit dan het ventiel van de beschermgasfles of de hoofdgaskraan.
 - De beschermgasfles of hoofdgaskraan moet voor ieder gebruik gecontroleerd worden op eventueel ongecontroleerd uitstromend gas.
-

Veiligheidsmaatregelen op de opstelplaats en bij transport

Een omvallend apparaat kan resulteren in levensgevaar! Stel het apparaat op een vlakke, vaste ondergrond op. Zorg dat het apparaat stabiel staat.

- Een hellingshoek van maximaal 10° is toelaatbaar.
-

In brand- en explosiegevaarlijke ruimten gelden bijzondere voorschriften.

- Houd u aan de betreffende nationale en internationale bepalingen.
-

Zorg er door middel van instructies en controles binnen het bedrijf voor dat de omgeving van de werkplek altijd schoon en overzichtelijk is.

Plaats en gebruik het apparaat uitsluitend volgens de op het kenplaatje aangegeven beschermingsklasse.

Bij het opstellen van het apparaat een vrije ruimte van 0,5 m (1 ft. 7,69 in.) rondom aanhouden, zodat de koellucht ongehinderd kan in- en uitstromen.

Zorg er bij het transport van het apparaat voor dat u zich houdt aan de geldende nationale en regionale richtlijnen en veiligheidsvoorschriften. Dit geldt met name voor de richtlijnen met betrekking tot potentiële gevaren bij verzending en transport.

Actieve apparaten niet optillen of transporteren. Schakel apparaten uit en koppel ze los van het elektriciteitsnet voordat u ze transporteert of optilt!

Voor elk transport van een lassyteem (bijv. met onderstel, koelapparaat, lasapparaat en draadaanvoer) het koelmiddel volledig aftappen en de volgende componenten demonteren:

- Draadaanvoer
 - Draadspoel
 - Beschermgasfles
-

Stel het apparaat na transport niet meteen in dienst, maar voer eerst een grondige visuele controle uit. Laat eventuele beschadigingen vóór de inbedrijfname door vakkundig onderhoudspersoneel repareren.

Veiligheidsmaatregelen bij normaal gebruik

U mag uitsluitend met het apparaat werken als alle veiligheidsvoorzieningen volledig operationeel zijn. Zijn de veiligheidsvoorzieningen niet volledig operationeel, dan levert dit gevaar op voor:

- het leven van de gebruiker of dat van derden;
- het apparaat en andere bezittingen van de gebruiker;
- de efficiëntie van het werken met het apparaat.

Laat niet volledig operationele veiligheidsvoorzieningen repareren voordat u het apparaat inschakelt.

Veiligheidsvoorzieningen nooit omzeilen of buiten werking stellen.

Voordat u het apparaat inschakelt, dient u te controleren of er niemand gevaar loopt.

Controleer ten minste eenmaal per week of het apparaat zichtbare schade vertoont en of de veiligheidsvoorzieningen naar behoren werken.

Bevestig beschermgasflessen altijd op de juiste manier en verwijder ze van tevoren bij kraantransport.

Op grond van de eigenschappen (mate van elektrische geleidbaarheid en brandbaarheid, vorstbeschermingsgraad, combineerbaarheid met bepaalde grondstoffen enz.) is alleen het originele koelmiddel van de fabrikant geschikt voor gebruik in onze apparaten.

Gebruik uitsluitend een geschikt origineel koelmiddel van de fabrikant.

Vermeng het originele koelmiddel van de fabrikant niet met andere koelmiddelen.

Sluit alleen systeemcomponenten van de fabrikant op het koelcircuit aan.

Gebruikt u toch andere systeemcomponenten of een ander koelmiddel en ontstaat hierdoor schade, dan is de fabrikant hiervoor niet aansprakelijk en vervalt elke aanspraak op garantie.

Cooling Liquid FCL 10/20 is niet ontvlambaar. Koelmiddel op basis van ethanol is onder bepaalde omstandigheden ontvlambaar. Vervoer het koelmiddel alleen in gesloten, originele houders en houd het verwijderd van mogelijke ontstekingsbronnen.

Voer afgewerkt koelmiddel af volgens de geldende nationale en internationale voorschriften. U kunt het veiligheidsinformatieblad aanvragen via de servicedienst van de fabrikant of downloaden op diens website.

Controleer, voordat u begint met lassen, altijd de stand van het koelmiddel in het apparaat in afgekoelde toestand.

Inbedrijfname, onderhoud en reparatie

Mijd niet-originele onderdelen; hiervan kan niet worden gewaarborgd dat ze voldoende robuust en veilig zijn geconstrueerd/geproduceerd.

- Gebruik alleen originele vervangingsonderdelen (dit geldt ook voor genormeerde onderdelen).
- Breng zonder toestemming van de fabrikant geen wijzigingen aan het apparaat aan.
- Onderdelen die niet in onberispelijke staat verkeren, dient u direct te vervangen.
- Geef bij bestellingen op: de exacte benaming en het onderdeelnummer volgens de onderdelenlijst, het serienummer van uw apparaat.

De behuizingschroeven geven de randaardeverbinding voor de aarding van de behuizingonderdelen weer.

Gebruik altijd het correcte aantal originele behuizingschroeven met het aangegeven aanhaalmoment.

Veiligheidscontrole

De fabrikant raadt aan om ten minste eenmaal per 12 maanden een veiligheidscontrole aan het apparaat uit te laten voeren.

De fabrikant raadt bovendien aan de gebruikte lasapparaten te kalibreren, eveneens om de 12 maanden.

In de volgende gevallen wordt een veiligheidscontrole door een gekwalificeerde elektromonteur aanbevolen:

- na het aanbrengen van wijzigingen
- na installatie of ombouw
- na het uitvoeren van reparaties en onderhoud
- na een periode van maximaal twaalf maanden

Voor de veiligheidscontrole dient u zich aan de geldende nationale en internationale normen en richtlijnen te houden.

Voor meer informatie over het uitvoeren van veiligheidscontroles en kalibraties kunt u zich wenden tot de servicedienst. Deze verstrekt u op verzoek alle noodzakelijke documentatie.

Afvoer van oude apparaten

Afgedankte elektrische en elektronische apparatuur moet conform EU-richtlijnen en nationale wetgeving gescheiden worden ingezameld en op een milieuvriendelijke manier worden gerecycled. Gebruikte apparaten moeten bij de distributeur of bij een erkend plaatselijk inzamelpunt worden ingeleverd. Door oude apparaten correct af te voeren, kunnen grondstoffen worden hergebruikt en de negatieve invloed op de gezondheid en het milieu worden beperkt.

Verpakkingsmaterialen

- Gescheiden inzamelen
- Neem de lokaal geldende voorschriften in acht
- Verminder het volume van de doos

Veiligheidssymbolen

Apparaten met CE-aanduiding voldoen aan de eisen die in de richtlijnen voor laagspanningscompatibiliteit en elektromagnetische compatibiliteit worden gesteld (zoals de relevante productnormen van de normenreeks EN 60 974).

Fronius International GmbH verklaart dat het apparaat voldoet aan richtlijn 2014/53/EU. De volledige tekst van de EU-conformiteitsverklaring is online beschikbaar op: <http://www.fronius.com>

Apparaten die zijn voorzien van het CSA-testsymbool voldoen aan de eisen van de relevante Canadese en Amerikaanse normen.

**Gegevensbe-
scherming**

De gebruiker is verantwoordelijk voor de beveiliging van de gegevens:

- het maken van gegevensback-ups van de wijzigingen t.o.v. de fabrieksinstellingen
 - het opslaan en bewaren van de persoonlijke instellingen
-

Auteursrecht

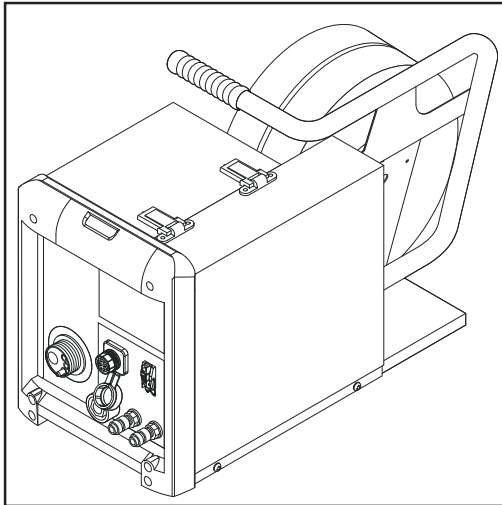
Het auteursrecht op deze handleiding berust bij de fabrikant.

De tekst en afbeeldingen komen overeen met de technische stand van zaken bij het ter perse gaan, wijzigingen voorbehouden.

Wij stellen uw suggesties voor verbeteringen en uw feedback over eventuele onjuistheden in de handleiding zeer op prijs.

Algemeen

Apparaatconcept



Kouddraadtoevoer KD 4000 D-11

De kouddraadtoevoer is bedoeld voor de inzet van draadspoelen met een diameter van max. 300 mm (11.81 in.). De seriematige 4-rollenaandrijving biedt goede eigenschappen voor draadstimulans. De kouddraadtoevoer is ook geschikt voor lange slangpakketten. Dankzij de compacte constructie is de kouddraadtoevoer veelzijdig inzetbaar.

Het gebruik van de kouddraadtoevoer is mogelijk met de volgende stroombronnen:

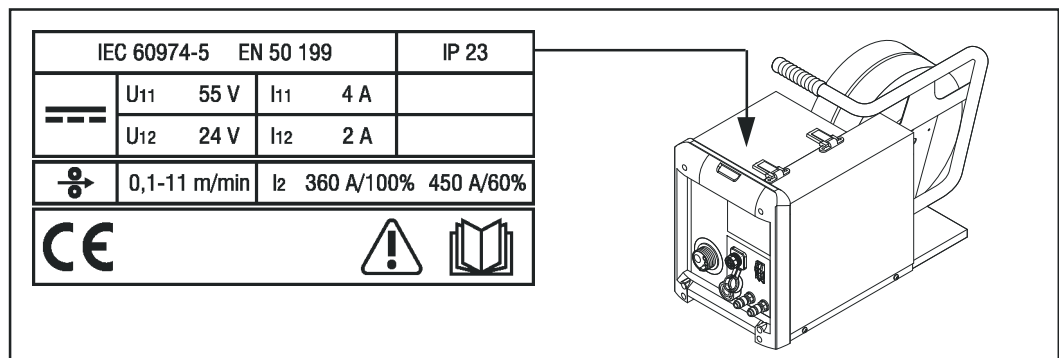
- TransTig 2200 / 2500 / 3000 Job
- TransTig 4000 / 5000 Job
- MagicWave 2200 / 2500 / 3000 Job
- MagicWave 4000 / 5000 Job

Toepassingsgebied

De KD 4000 D kan worden gebruikt voor alle TIG-laswerkzaamheden en is vooral geschikt voor robottoepassingen en taken op geautomatiseerd gebied. De kouddraadtoevoer is geschikt voor alle in de handel verkrijgbare beschermgassen.

Waarschuwingen op het apparaat

De kouddraadtoevoer is voorzien van veiligheidssymbolen op het typeplaatje. De veiligheidssymbolen mogen niet worden verwijderd of worden overgeschilderd. De symbolen waarschuwen tegen verkeerde bediening die kan resulteren in ernstig letsel en ernstige schade aan eigendommen.



De beschreven functies pas gebruiken nadat de volgende documenten volledig zijn gelezen en begrepen:

- deze gebruiksaanwijzing
- alle gebruiksaanwijzingen van de systeemcomponenten, in het bijzonder de veiligheidsvoorschriften



Lassen is gevaarlijk. Aan de volgende basisvoorwaarden moet worden voldaan:

- voldoende kwalificatie voor het lassen
- geschikte beschermende uitrusting
- weghouden van buitenstaanders

Bedieningselementen en aansluitingen

Algemeen

Naar aanleiding van software-updates kunnen functies op uw apparaat beschikbaar zijn die in deze gebruiksaanwijzing niet zijn beschreven (of omgekeerd). Bovendien kunnen enkele afbeeldingen in geringe mate afwijken van de bedieningselementen op uw apparaat. De werking van deze bedieningselementen is echter gelijk.

Veiligheid

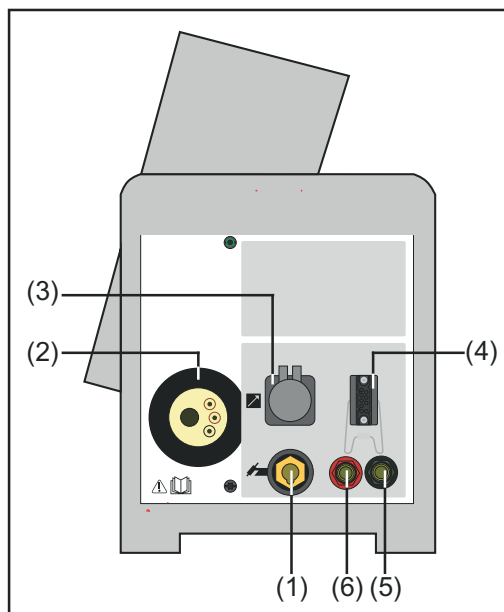
GEVAAR!

Gevaar door verkeerde bediening en verkeerd uitgevoerde werkzaamheden.

Dit kan ernstig letsel en schade aan eigendommen veroorzaken.

- ▶ Alle werkzaamheden en functies die in dit document worden beschreven, mogen uitsluitend door technisch geschoold personeel worden uitgevoerd.
- ▶ U dient dit document volledig te lezen en te begrijpen.
- ▶ Alle veiligheidsvoorschriften en gebruikersdocumentatie van dit apparaat en alle systeemcomponenten moeten gelezen en begrepen worden.

Kouddraadtoevoer voorzijde



Voorzijde

(1) Aansluiting Lasbrander / (-) stroombus

in combinatie met een Magic-Wave-stroombron voor het aansluiten van:

- een TIG-lasbrander
- de elektrodekabel bij het elektrodelassen

in combinatie met een TransTig-stroombron voor het aansluiten van:

- een TIG-lasbrander
- de elektrode- of aardleiding bij het elektrodelassen (afhankelijk van elektrodentype)

(2) Aansluiting Draadtoevoer

(3) Aansluiting LocalNet

gestandaardiseerde aansluitbus voor systeemuitbreidingen (bijv. afstandsbediening, JobMaster-brander enz.)

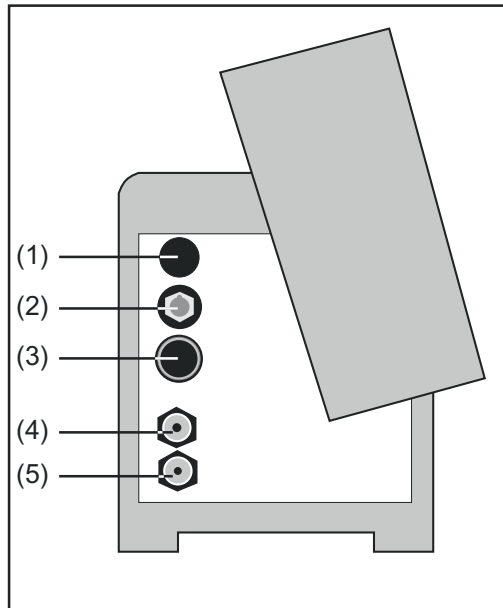
(4) Aansluiting branderbesturing

voor aansluiting van de stuurstekker van de lasbrander

(5) Aansluiting Watervoorloop (blauw)

(6) Aansluiting Waterterugloop (rood)

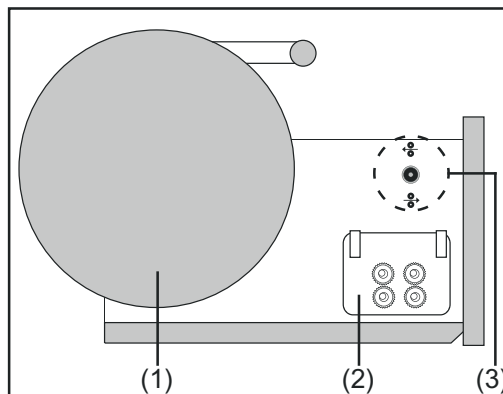
Kouddraadtoevoer achterzijde



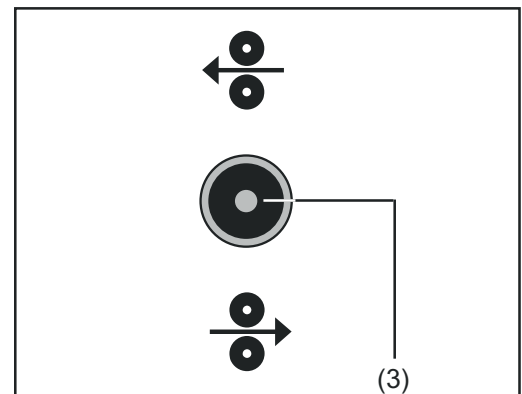
Achterzijde

- (1) **Opening stuurbus**
voor het aansluiten van een lasbrander met conventionele stuurstekker
- (2) **(+)-bus met bajonetsluiting**
- (3) **Aansluiting LocalNet**
Verbindingsslangpakket
- (4) **Aansluiting Waterterugloop (rood)**
Verbindingsslangpakket
- (5) **Aansluiting Watervoorloop (blauw)**
Verbindingsslangpakket

Kouddraadtoevoer rechter zijde



Zijaanzicht

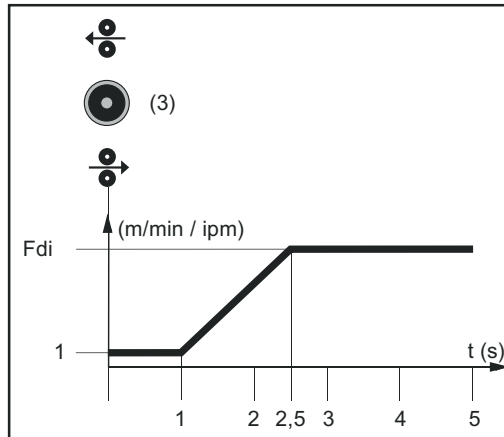


Gedetailleerd aanzicht toets Draadinvoer / draadterugloop

- (1) **Aansluiting Lasbrander / (-) stroombus**
voor de bevestiging van gestandaardiseerde draadspoelen tot max. 16 kg (35.27 lbs) en een diameter van max. 300 mm (11.81 in)
- (2) **4-rollenaandrijving**
- (3) **Toets Draadinvoer / draadterugloop**
 - Draadinvoer: Toets naar beneden drukken
 - Draadterugloop: Toets naar boven drukken

Voor het vergemakkelijken van een precieze positionering van de lasdraad vindt bij het indrukken en vasthouden van de toets Draadinvoer/ draadterugloop (3) het volgende verloop plaats:

- Toets maximaal **1 seconde** ingedrukt houden
Onafhankelijk van de ingestelde waarde blijft de draadsnelheid tijdens de eerste seconde op 1 m/min of 39.37 ipm.
- Toets maximaal **2,5 seconden** ingedrukt houden
Na één seconde wordt de draadsnelheid in de volgende 1,5 seconde gelijkmatig verhoogd.
- Toets **langer dan 2,5 seconden** ingedrukt houden
Na in totaal 2,5 seconden volgt een constante draadaanvoer die overeenkomt met de voor de parameter Fdi ingestelde draadsnelheid.

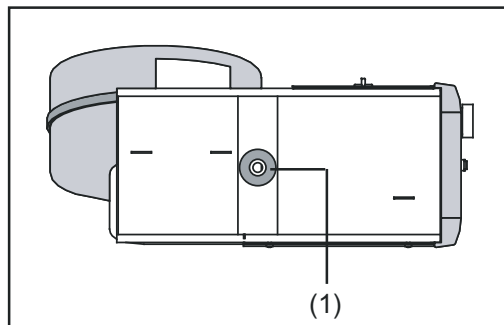


Tijdsverloop van de draadsnelheid bij het indrukken en vasthouden van de toets Draadinvoer / draadterugloop

BELANGRIJK! Meer informatie over de parameter Fdi vindt u in de gebruiksaanwijzing van de stroombron.

Als de toets Draadinvoer (1) binnen een seconde wordt losgelaten en opnieuw wordt ingedrukt, begint het proces opnieuw. Op deze manier kan indien nodig permanent worden gepositioneerd met een lagere draadsnelheid van 1 m/min of 39.37 ipm.

Kouddraadtoevoer onderzijde



Aanzicht van onderen

- (1) **Bus voor bevestigingspen**
om de kouddraadtoevoer op de draadtoevoer-opnamepennen te plaatsen

Kouddraadtoevoer op stroombron plaatsen

Algemeen

Als de stroombronnen TransTig 4000 / 5000 en MagicWave 4000 / 5000 met koelapparaat op een rijwagen worden geïnstalleerd, kan de kouddraadtoevoer op het optionele draadtoevoerbevestigingspunt van de rijwagen worden geplaatst.

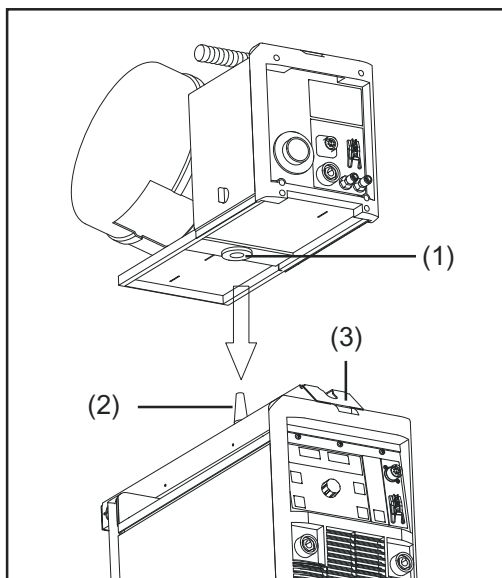
Kouddraadtoevoer op stroombron plaatsen

VOORZICHTIG!

Gevaar door vallende kouddraadtoevoer.

Dit kan ernstig letsel of schade aan eigendommen veroorzaken.

- Zorg ervoor dat de kouddraadtoevoer stevig op de opnamepennen vast zit.



Draadtoevoeropname (3)

- 1** Kouddraadtoevoer met behulp van een geschikt hefwerktuig boven de stroombron brengen
- 2** Kouddraadtoevoer laten zakken op de opnamepennen (2) zodat de bus (1) zich volledig op de opnamepennen (2) bevindt
- 3** Controleer of de kouddraadtoevoer kan bewegen en of hij stevig vast zit

Kouddraadtoevoer met stroombron verbinden

Algemeen

De kouddraadtoevoer wordt door middel van een verbindingsslangpakket met de stroombron verbonden.

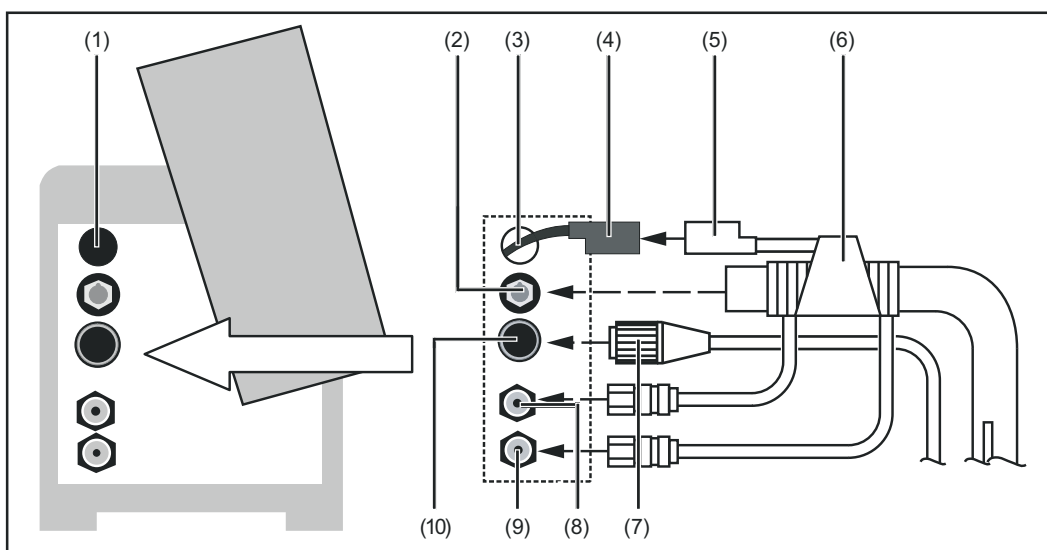
Kouddraadtoevoer met stroombron verbinden

GEVAAR!

Gevaar door incorrecte montage

Dit kan ernstig letsel of schade aan eigendommen veroorzaken

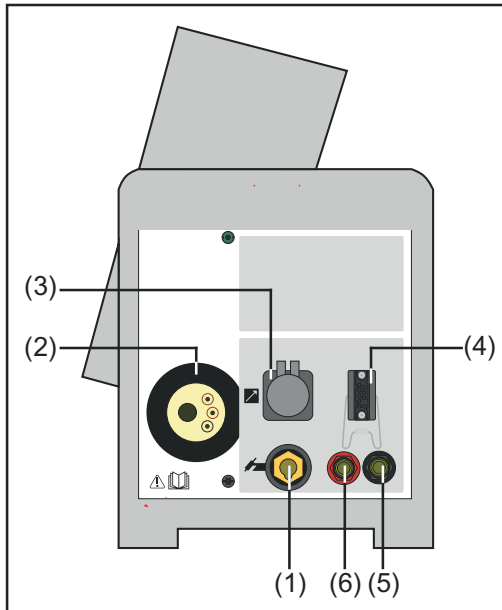
- ▶ De beschreven werkstappen pas doorlopen nadat de handleiding volledig is gelezen en begrepen



- 1** Netschakelaar voor de stroombron in stand "Off" zetten
- 2** Rechter zijdeel van de toevoer openen:
 - 2 schroeven losdraaien
 - Zijdeel omhoog draaien
- 3** Als de gebruikte lasbrander in plaats van een aansluitbus LocalNet beschikt over een conventionele stuurstekker:
 - Blinde afdekking (1) voor opening (3) verwijderen
- 4** Stuurbus (4) door opening (3) leiden
 - Blinde afdekking (1) voor opening (3) verwijderen
- 5** Stuurstekker (5) op aansluiting branderbesturing (4) aansluiten
- 6** Bajonetstekker laspotential (6) op stroombus (2) aansluiten en door middel van draaien vergrendelen
- 7** Stekker LocalNet (7) op aansluiting LocalNet (10) aansluiten
- 8** Wartelmoer van de stecker LocalNet (7) vastdraaien
- 9** Leidingen watervoorloop en waterterugloop, indien aanwezig, met de juiste kleuren op de steekaansluitingen (8) en (9) aansluiten
- 10** Rechter zijdeel van de kouddraadtoevoer sluiten:
 - Zijdeel dichtdraaien
 - Zijdeel met 2 schroeven vastzetten

Lasbrander monteren

Lasbrander mon- teren



Aansluiting Lasbrander en aansluiting Brander-
besturing

- 1 Netschakelaar voor de stroombron in stand "Off" zetten
- 2 Stuurstekker van de lasbrander op de aansluitbus LocalNet (3) of op de aansluiting Branderbesturing (4) aansluiten en vergrendelen
- 3 Indien aanwezig: externe wateraansluitingen voor watervoorloop (5) en waterterugloop (6) op de juiste kleuren aansluiten
- 4 Bajonetstekker laspotential op stroombus (1) aansluiten en door middel van draaien vergrendelen
- 5 Draadtoevoer met het convergerend deel vooraan in de aansluiting voor de draadtoevoer (2) schuiven
- 6 Wartelmoer ter fixatie handmatig vastdraaien

Draadspool plaatsen

Veiligheid

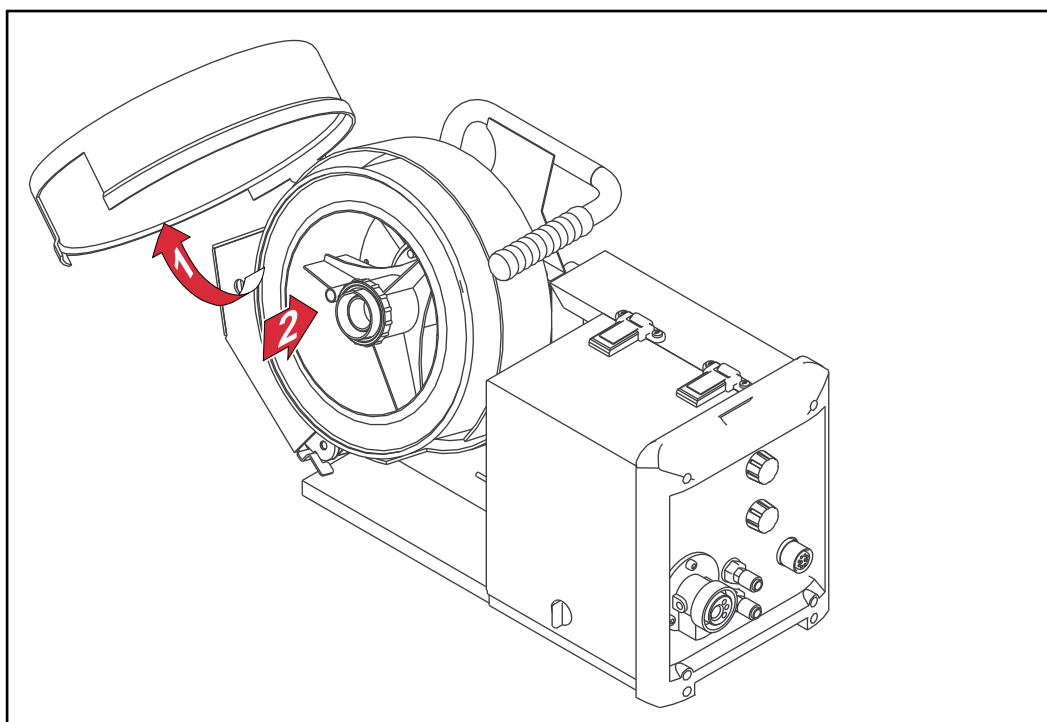
⚠ VOORZICHTIG!

Risico op verwonding door veerwerking van de opgerolde lasdraad.

Dit kan ernstig letsel of schade aan eigendommen veroorzaken.

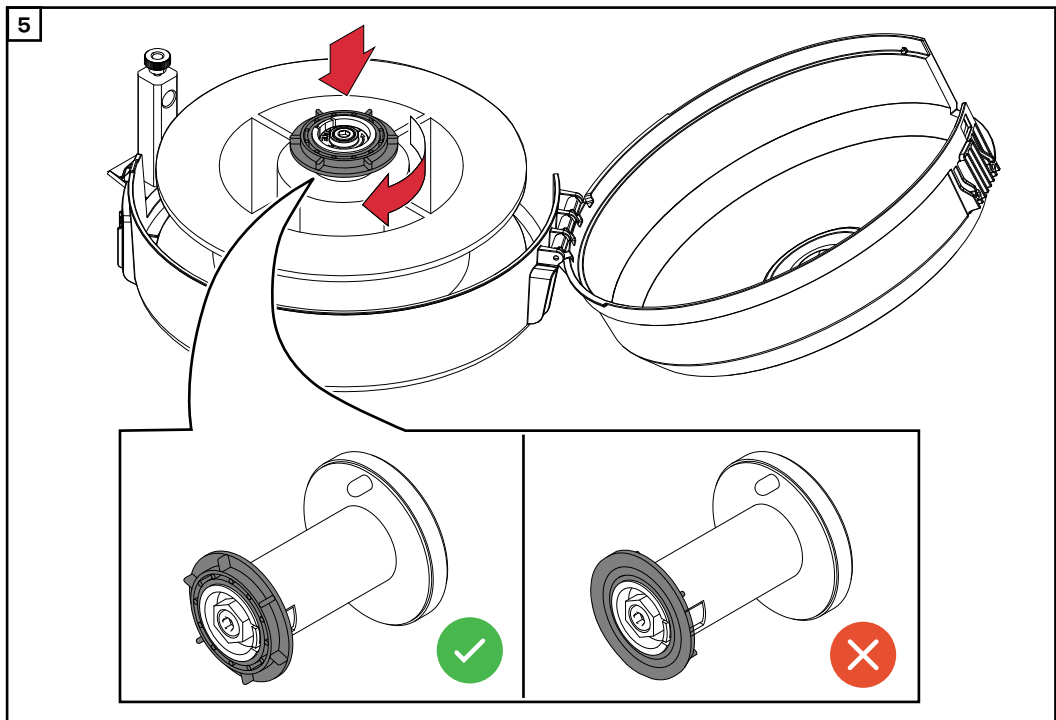
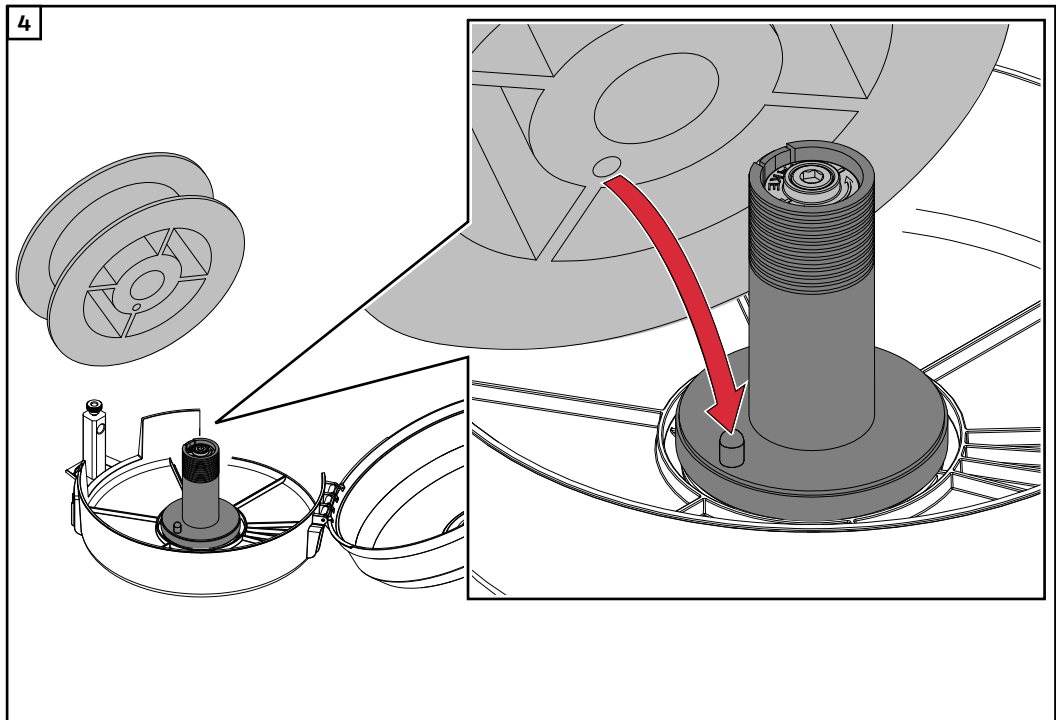
- ▶ Bij het invoeren van de lasdraad het uiteinde goed vasthouden om verwondingen door terugspringende lasdraad te vermijden.

Draadspool plaatsen



Draadspool inzetten

- 1 Netschakelaar voor de stroombron in stand "Off" zetten
- 2 Linker zijdeel van de toevoer openen:
- 3 Draadspool op draadspool-opname op de juiste zijde plaatsen



6 Linker zijdeel van de kouddraadtoevoer weer sluiten

Rem zo instellen dat de draadspoel na het einde van het lassen niet naloopt - spanschroef echter niet overmatig vastdraaien, wegens mogelijke overbelasting van de motor.

⚠ GEVAAR!

Gevaar door incorrecte montage

Dit kan ernstig letsel of schade aan eigendommen veroorzaken

- De beschreven werkstappen pas doorlopen nadat de handleiding volledig is gelezen en begrepen

Aandrijfrollen inzetten/verwisselen

Algemeen

Om te zorgen voor een optimale ontsluiting van de draadelektrode moeten de aandrijfrollen op de thermisch te lassen draaddiameter en de draadlegering zijn aangepast.

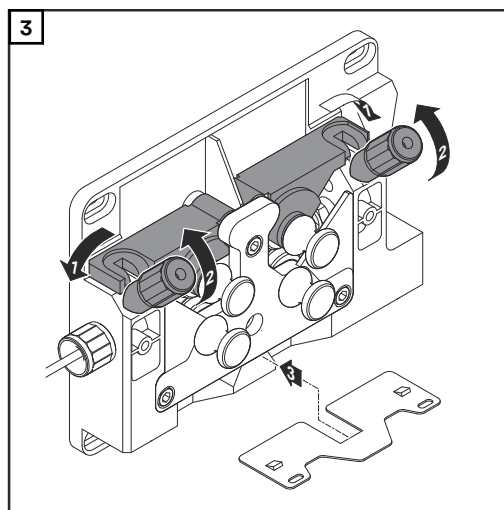
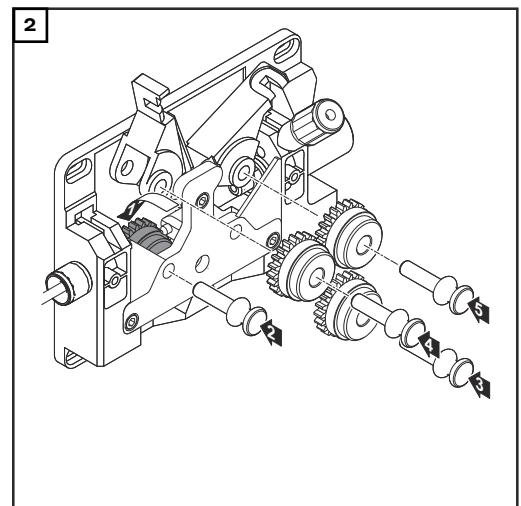
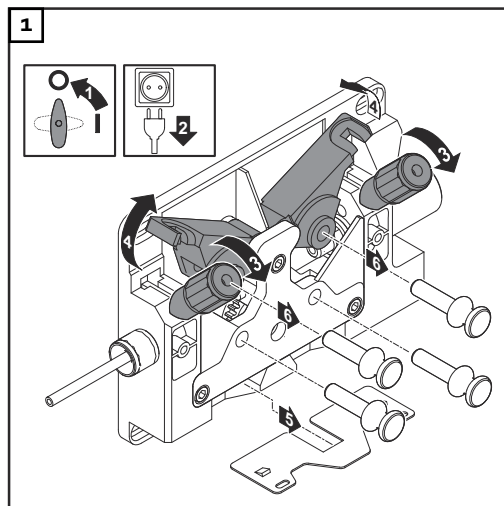
BELANGRIJK! Alleen aandrijfrollen gebruiken die geschikt zijn voor de draadelektrode.

Een overzicht van de beschikbare aandrijfrollen en hun inzetmogelijkheden vindt u in de lijst van reserveonderdelen.

USA Draadtoevoeren

In de USA worden alle draadtoevoeren zonder aandrijfrollen geleverd. Na het inzetten van de draadspoel moeten de aandrijfrollen in de draadtoevoer worden ingezet.

Aandrijfrollen inzetten / verwisselen



Draadspoel inzetten, korfspoel inzetten

Veiligheid

VOORZICHTIG!

Gevaar door veerwerking van de opgerolde draadelektrode.

Dit kan letsel veroorzaken.

- ▶ Houd bij het inzetten van de draadspoel / korfspoel het uiteinde van de draadelektrode goed vast, om verwondingen door terugspringende draadelektrode te vermijden.

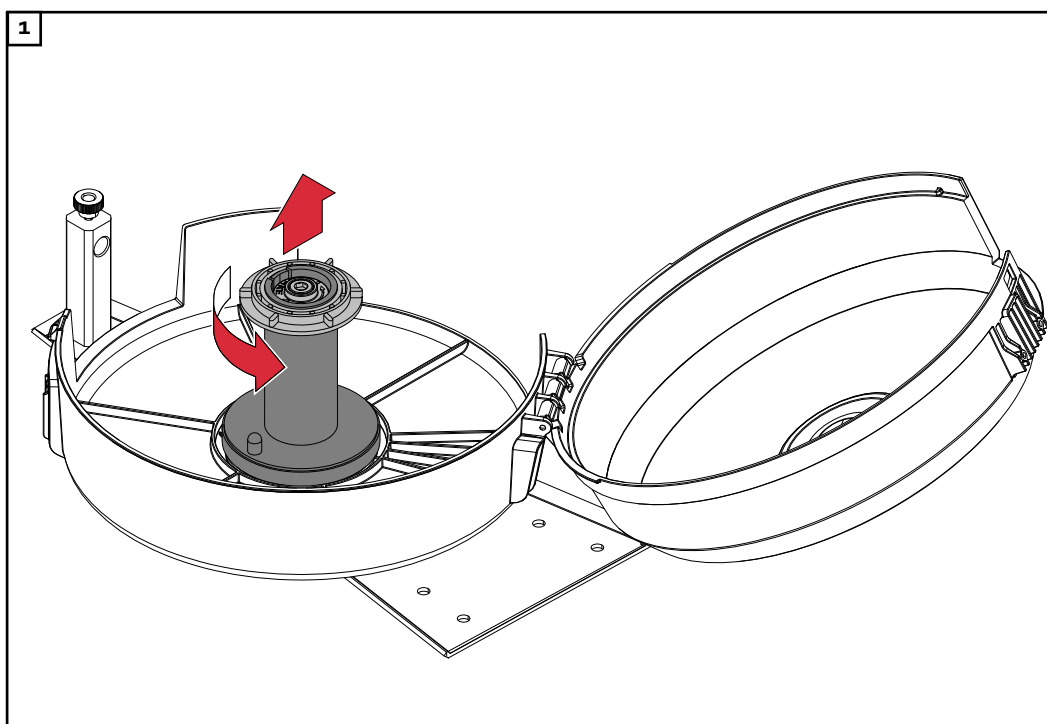
VOORZICHTIG!

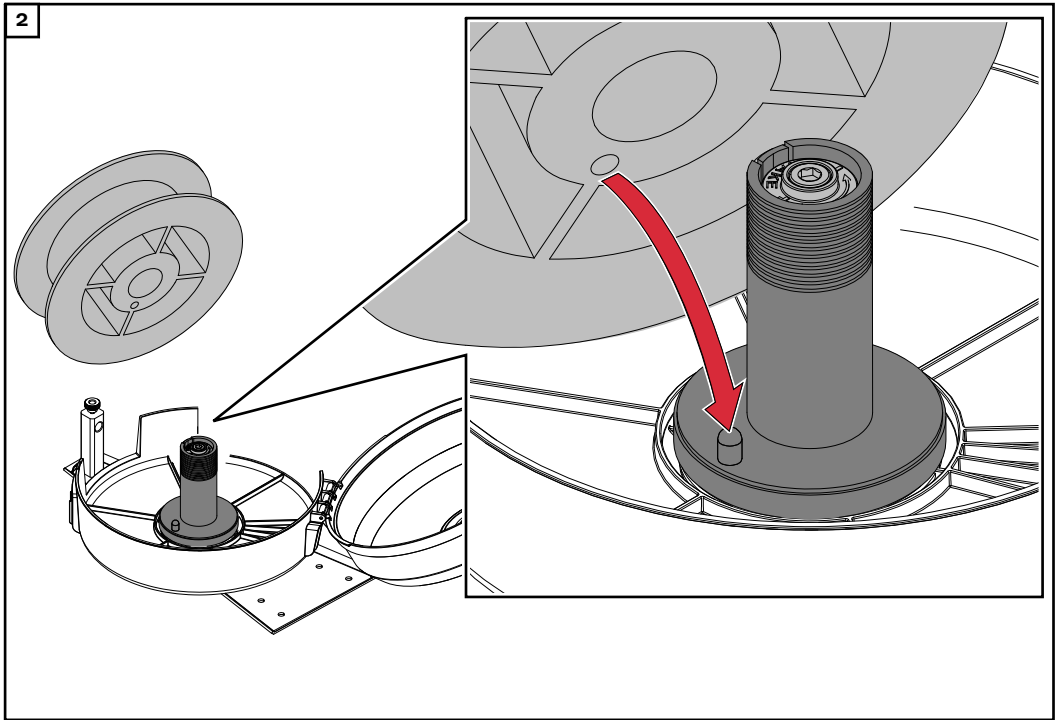
Gevaar door vallende draadspoel / korfspoel.

Dit kan letsel veroorzaken.

- ▶ Zorg ervoor dat de draadspoel of korfspoel met de korfspoel-adapter goed aan de ingang Draadspoel vast zit.

Draadspoel plaatsen



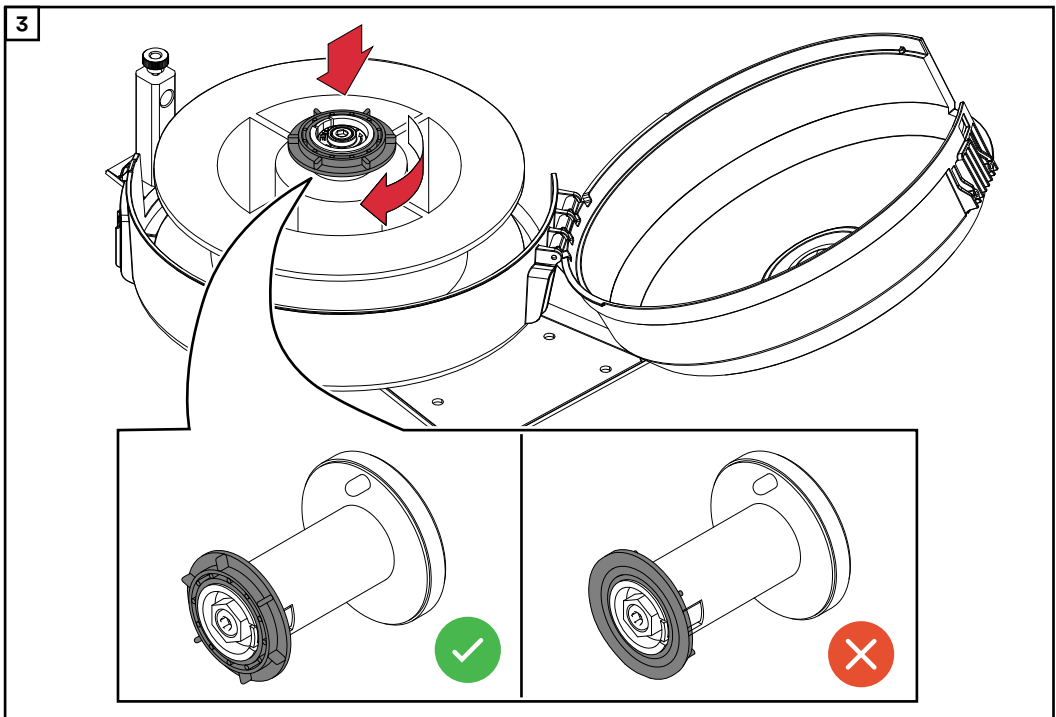


⚠ GEVAAR!

Gevaar door vallende draadspoel / korfspoel.

Dit kan ernstig letsel en schade aan eigendommen veroorzaken.

- ▶ Controleer of de draadspoel / korfspoel inclusief korfspoeladapter altijd stevig op de draadspoelopname geplaatst is.



Korfspoel plaatsen

OPMERKING!

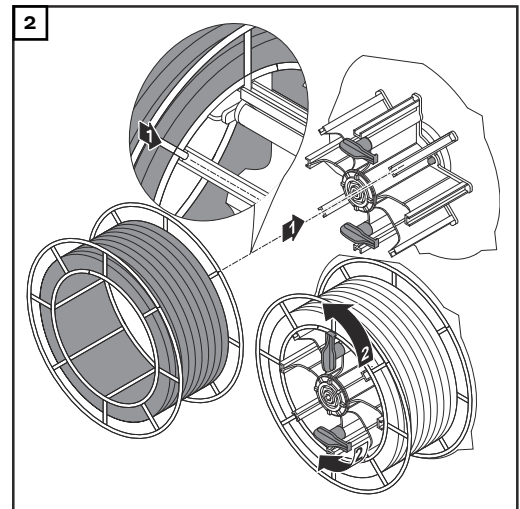
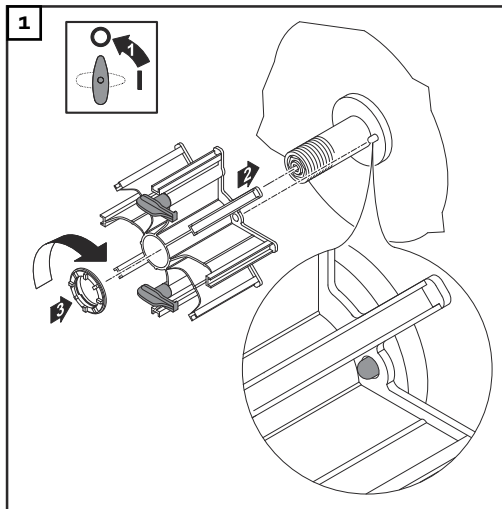
Bij het werken met korfspoelen alleen de bij de draadtoevoer bijgeleverde korfspoeladapter gebruiken! In de VS worden draadtoevoeren zonder korfspoeladapter geleverd.

⚠ VOORZICHTIG!

Gevaar door vallende korfspoel.

Dit kan ernstig letsel of schade aan eigendommen veroorzaken.

- Bevestig de korfspoel zodanig op de meegeleverde korfspoeladapter dat de verbindingstukken van de korfspoel zich binnen de nokvormige groef van de korfspoeladapter bevinden.



Draadelektrode laten inlopen

Draadelektrode laten inlopen

⚠️ VOORZICHTIG!

Gevaar door veerwerking van de opgerolde draadelektrode.

Dit kan ernstig letsel of schade aan eigendommen veroorzaken.

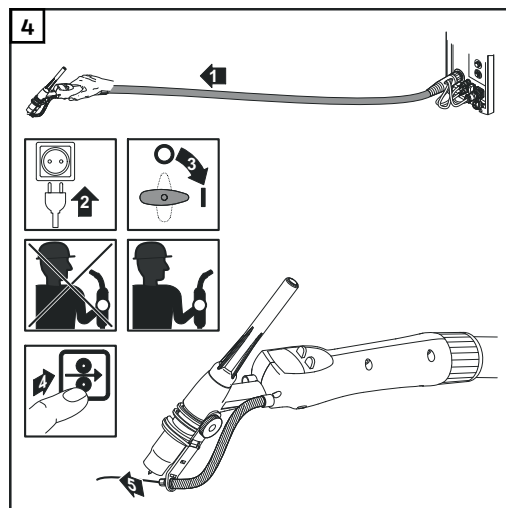
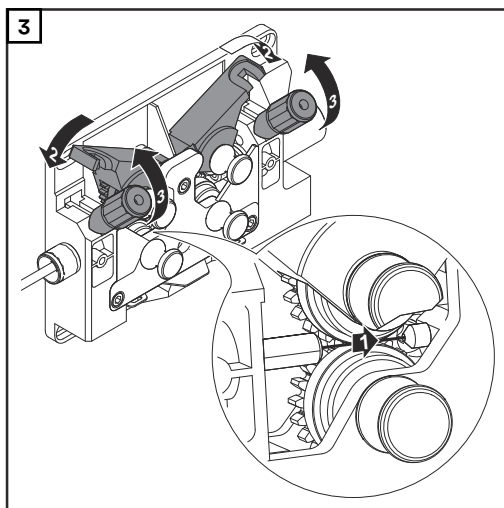
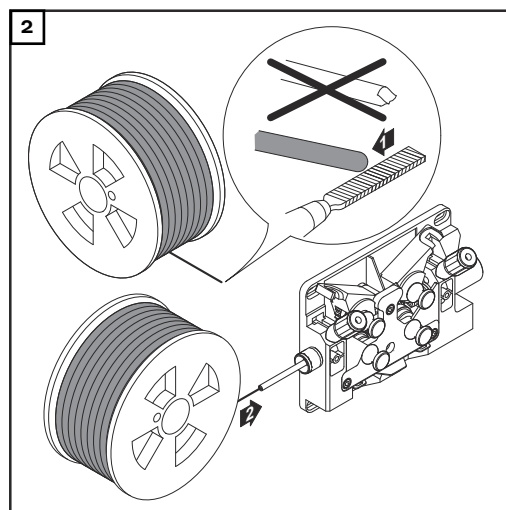
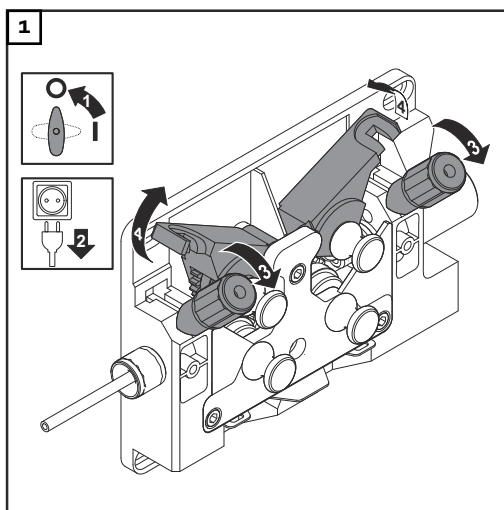
- Bij het inschuiven van de draadelektrode in de 4-rollenaandrijving het uiteinde van de draadelektrode goed vasthouden om lichamelijk letsel door de terugspringende draadelektrode te vermijden.

⚠️ VOORZICHTIG!

Gevaar door scherpkantig uiteinde van de draadelektrode.

Dit kan leiden tot schade aan de lasbrander.

- Voor het inschuiven van de draadelektrode het uiteinde goed afbramen.

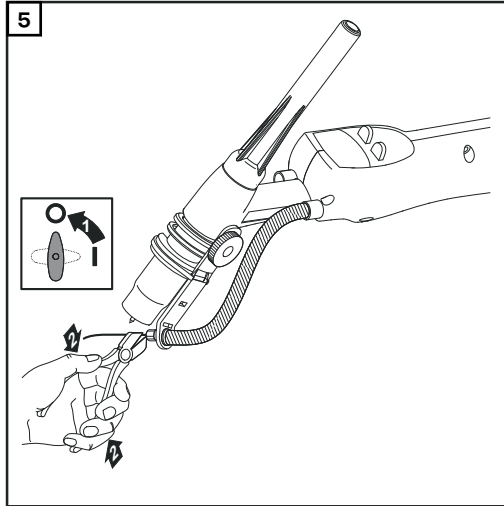


⚠ VOORZICHTIG!

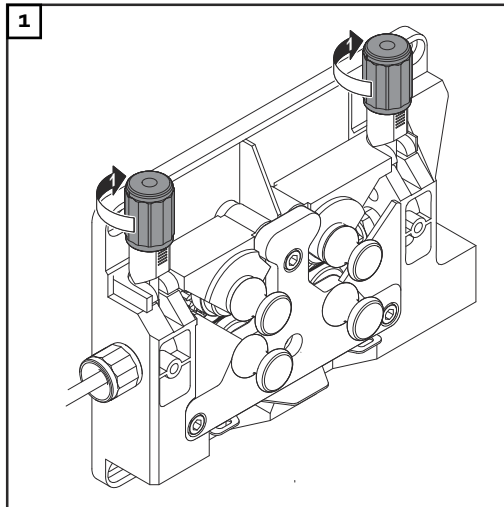
Risico op lichamelijk letsel door naar buiten komende elektrode.

Kan ernstig lichamelijk letsel veroorzaken.

- ▶ Bij het indrukken van de toets Draad invoer of de brandertoets de lastoorts weghouden van gezicht en lichaam en een geschikte veiligheidsbril gebruiken.



Contactdruk instellen



OPMERKING!

Stel de contactdruk zo in dat de draadelektrode niet wordt gedeformeerd, maar een goed draadtransport is gewaarborgd.

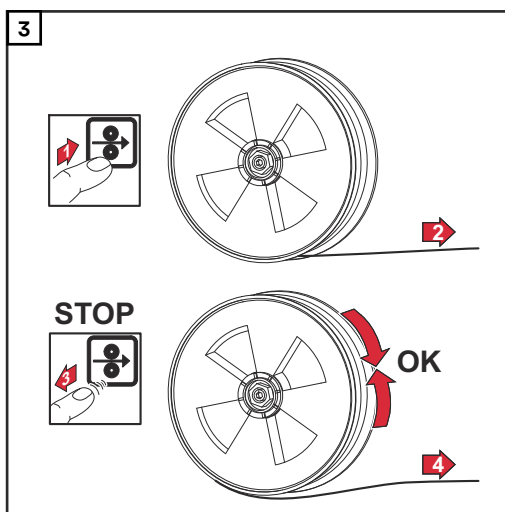
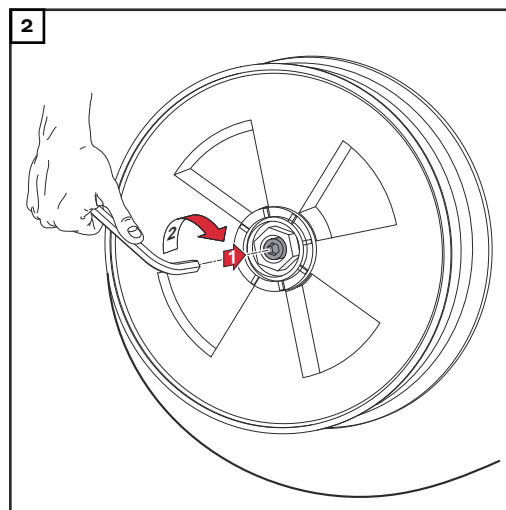
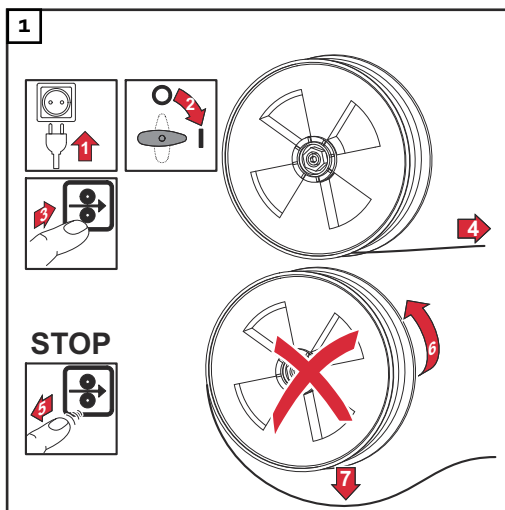
Richtwaarden contactdruk	Halfronde rollen	Trapezerollen	Kunststof rollen
Aluminium	1,5	-	3,5 - 4,5
Staal	3 - 4	1,5	-
CrNi	3 - 4	1,5	-

Rem instellen

Rem instellen

OPMERKING!

Na het loslaten van de brandertoets mag de draadspoel niet nalopen.
Indien nodig rem afstellen.



PushPull-eenheid

Algemeen

De synchronisatie van de PushPull-eenheid moet voor iedere eerste inbedrijfname en na iedere update van de software voor de kouddraadtoevoer plaatsvinden. Wordt het synchroniseren van de PushPull-eenheid niet uitgevoerd, dan worden de standaardparameters gebruikt. Mogelijk is het lasresultaat onder bepaalde omstandigheden niet bevredigend.

Synchronisatie PushPull-eenheid



- 1 In het Setup-menu van de stroombron functie "PPU" kiezen - Niveau 2: Setup-parameter TIG (zie bedieningshandleiding van de stroombron)

Een overzicht van mogelijke foutmeldingen tijdens het synchroniseren van de PushPull-eenheid vindt u in het hoofdstuk "Service-Codes PushPull-synchronisatie".



- 2 Met het stelwiel een met de stroombron overeenkomende PushPull-eenheid uit de volgende lijst kiezen:

- 0 Fronius KD7000/VR1530KD Drive 22 m/min of 866 ipm *)
- 2 Fronius Torch Drive 10 m/min of 394 ipm *)
- 3 Fronius Torch Drive 22 m/min of 866 ipm *)
- 15 Fronius KD7000/VR1530KD Drive 10 m/min of 394 ipm
- 18 Fronius Torch Drive 5 m/min of 197 ipm
- 19 Fronius KD 4010 10 m/min of 394 ipm
- 21 Binzel Torch Drive IWG 8 m/min of 315 ipm **)
- 25 Fronius KD4000/KD7000 Drive 11 m/min of 433 ipm *)

*) Geen synchronisatie in belaste toestand (St2) noodzakelijk

***) Functie-afwijkingen door motor- en aandrijfkrachttolerantie mogelijk - eventueel fabriekssynchronisatie noodzakelijk



- 3 Toets Draadinvoer of toets Gascontrole indrukken
- 4 Aandrijfeenheden van de beide draadtoevoermotoren (bijv. lasbrander en kouddraadtoevoer) ontkoppelen - draadtoevoermotoren moeten onbelast zijn (PushPull-synchronisatie - nullast)



VOORZICHTIG!

Risico op verwonding door draaiende tandwielen en aandrijvingsonderdelen.

Raak draaiende tandwielen en onderdelen van de draadaandrijving niet aan.

- 5 Toets Draadinvoer of toets Gascontrole indrukken

Draadtoevoermotoren worden in onbelaste toestand gesynchroniseerd; tijdens de synchronisatie wordt op het rechterscherm "run" (uitvoeren) weergegeven.

Als de synchronisatie in onbelaste toestand is voltooid, wordt op het scherm "St2" weergegeven.

- 6 Aandrijfeenheden van de beide draadtoevoermotoren (bijv. lasbrander en kouddraadtoevoer) weer ontkoppelen - draadtoevoermotoren moeten belast zijn (PushPull-synchronisatie - gekoppeld)

VOORZICHTIG!

Gevaar voor verwonding door uitstekende lasdraad en door roterende tandwielen en aandrijfdelen.

Lasbrander van gezicht en lichaam weghouden. Roterende tandwielen en delen van de draadaandrijving niet vastpakken.

- 7 Toets Draadinvoer of toets Gascontrole indrukken

Draadtoevoermotoren worden in belaste toestand gesynchroniseerd; tijdens de synchronisatie wordt op het rechterscherm "run" (uitvoeren) weergegeven.

Als bij een PushPull-eenheid het synchroniseren in belaste toestand (St2) niet noodzakelijk is, worden meteen na het indrukken van de toets voor de draadtoevoer of de toets voor de gascontrole de vooraf ingestelde waarden op het scherm weergegeven, bijv. "PPU" en "2".

Het synchroniseren van de PushPull-eenheid is met succes afgesloten als op het scherm de vooraf ingestelde waarden worden weergegeven, bijv. "PPU" en "2".

- 8 Toets Store tweemaal indrukken om het Setup-menu te verlaten

Service-Codes PushPull-synchronisatie

Veiligheid

GEVAAR!

Gevaar door elektrische stroom.

Dit kan ernstig letsel en schade aan eigendommen veroorzaken.

- ▶ Schakel voor aanvang van de werkzaamheden alle betrokken apparaten en componenten uit en ontkoppel ze van het elektriciteitsnet.
- ▶ Beveilig alle betrokken apparaten en componenten tegen opnieuw inschakelen.
- ▶ Controleer na het openen van het apparaat met behulp van een geschikte meter of de elektrisch geladen onderdelen (bijv. condensatoren) ontladen zijn.

GEVAAR!

Gevaar door ontoereikende randaardeverbindingen.

Dit kan ernstig letsel en schade aan eigendommen veroorzaken.

- ▶ De schroeven van de behuizing vormen een geschikte verbinding van de randaarde, voor de aarding van de behuizing.
- ▶ De schroeven van de behuizing mogen in geen geval worden vervangen door andere schroeven zonder betrouwbare verbinding van de randaarde.

Weergegeven servicecodes bij ontkoppelde aandrijfeenheden (nullastsynchronisatie)

Err | Eto

Oorzaak: Verkeerde meting bij PushPull-synchronisatie

Remedie: Nieuwe PushPull-synchronisatie

St1 | E 1

Oorzaak: De motor van de kouddraadtoevoer levert bij minimale draadsnelheid geen werkelijke waarde van het draaigetal.

Oplossing: Nieuwe PushPull-synchronisatie; als de foutmelding weer wordt getoond: Contact opnemen met serviceverlener

St1 | E 2

Oorzaak: De motor van de kouddraadtoevoer levert bij maximale draadsnelheid geen werkelijke waarde van het draaigetal.

Oplossing: Nieuwe PushPull-synchronisatie; als de foutmelding weer wordt getoond: Contact opnemen met serviceverlener

St1 | E 3

Oorzaak: De motor van de kouddraadtoevoer levert bij minimale draadsnelheid geen werkelijke waarde van het draaigetal.

Oplossing: Nieuwe PushPull-synchronisatie; als de foutmelding weer wordt getoond: Contact opnemen met serviceverlener

St1 | E 4

Oorzaak: De motor van de PushPull-eenheid levert bij minimale draadsnelheid geen werkelijke waarde van het draaigetal.

Oplossing: Nieuwe PushPull-synchronisatie; als de foutmelding weer wordt getoond: Contact opnemen met serviceverlener

St1 | E 5

- Oorzaak: De motor van de kouddraadtoevoer levert bij maximale draadsnelheid geen werkelijke waarde van het draaigetal.
- Oplossing: Nieuwe PushPull-synchronisatie; als de foutmelding weer wordt getoond: Contact opnemen met serviceverlener
-

St1 | E 6

- Oorzaak: De motor van de PushPull-eenheid levert bij maximale draadsnelheid geen werkelijke waarde van het draaigetal.
- Oplossing: Nieuwe PushPull-synchronisatie; als de foutmelding weer wordt getoond: Contact opnemen met serviceverlener
-

Weergegeven servicecodes bij gekoppelde aandrijfeenheden (gekoppelde synchronisatie)

St1 | E 16

- Oorzaak: De PushPull-synchronisatie is afgebroken: de snelstop is geactiveerd door het indrukken van de brandertoets.
- Remedie: Nieuwe PushPull-synchronisatie
-

St2 | E 7

- Oorzaak: PushPull-synchronisatie - nullast niet tot stand gebracht
- Remedie: PushPull-synchronisatie - nullast doorvoeren
-

St2 | E 8

- Oorzaak: De motor van de draadtoevoer levert bij minimale draadsnelheid geen werkelijke waarde van het draaigetal.
- Remedie: Nieuwe PushPull-synchronisatie; als de foutmelding weer wordt getoond: Contact opnemen met serviceverlener
-

St2 | E 9

- Oorzaak: De motor van de PushPull-eenheid levert bij minimale draadsnelheid geen werkelijke waarde van het draaigetal.
- Remedie: Nieuwe PushPull-synchronisatie; als de foutmelding weer wordt getoond: Contact opnemen met serviceverlener
-

St2 | E 10

- Oorzaak: De motorstroom van de draadtoevoer-motor ligt bij minimale draadsnelheid buiten het toegestane gebied. Mogelijke oorzaken daarvoor zijn niet gekoppelde draadtoevoer-motoren of problemen met de draadstimulans.
- Remedie: Aandrijfeenheden van beide draadtoevoer-motoren aankoppelen, leidingpakket zo rechtlijnig mogelijk uitleggen; draadgeleidingskernen op knikken of vuil controleren; contactdruk op 2- of 4-rollenaandrijving van de PushPull-eenheid controleren; nieuwe PushPull-synchronisatie; als de foutmelding opnieuw wordt getoond: Contact opnemen met serviceverlener

St2 | E 11

Oorzaak: De motorstroom van de PushPull-eenheid ligt bij minimale draadsnelheid buiten het toegestane gebied. Mogelijke oorzaken daarvoor zijn niet gekoppelde draadtoevoer-motoren of problemen met de draadstimulans.

Remedie: Aandrijfeenheden van beide draadtoevoer-motoren aankoppelen, leidingpakket zo rechtlijnig mogelijk uitleggen; draadgeleidingskernen op knikken of vuil controleren; contactdruk op 2- of 4-rollenaandrijving van de PushPull-eenheid controleren; nieuwe PushPull-synchronisatie; als de foutmelding opnieuw wordt getoond: Contact opnemen met serviceverlener

St2 | E 12

Oorzaak: De motor van de draadtoevoer levert bij maximale draadsnelheid geen werkelijke waarde van het draaigetal.

Remedie: Nieuwe PushPull-synchronisatie; als de foutmelding weer wordt getoond: Contact opnemen met serviceverlener

St2 | E 13

Oorzaak: De motor van de PushPull-eenheid levert bij maximale draadsnelheid geen werkelijke waarde van het draaigetal.

Remedie: Nieuwe PushPull-synchronisatie; als de foutmelding weer wordt getoond: Contact opnemen met serviceverlener, verkeerde detector van de werkelijke waarde

St2 | E 14

Oorzaak: De motorstroom van de draadtoevoer-motor ligt bij maximale draadsnelheid buiten het toegestane gebied. Mogelijke oorzaken daarvoor zijn niet gekoppelde draadtoevoer-motoren of problemen met de draadstimulans.

Remedie: Aandrijfeenheden van beide draadtoevoer-motoren aankoppelen, leidingpakket zo rechtlijnig mogelijk uitleggen; draadgeleidingskernen op knikken of vuil controleren; contactdruk op 2- of 4-rollenaandrijving van de PushPull-eenheid controleren; nieuwe PushPull-synchronisatie; als de foutmelding opnieuw wordt getoond: Contact opnemen met serviceverlener

St2 | E 15

Oorzaak: De motorstroom van de PushPull-eenheid ligt bij maximale draadsnelheid buiten het toegestane gebied. Mogelijke oorzaken daarvoor zijn niet gekoppelde draadtoevoer-motoren of problemen met de draadstimulans.

Remedie: Aandrijfeenheden van beide draadtoevoer-motoren aankoppelen, leidingpakket zo rechtlijnig mogelijk uitleggen; draadgeleidingskernen op knikken of vuil controleren; contactdruk op 2- of 4-rollenaandrijving van de PushPull-eenheid controleren; nieuwe PushPull-synchronisatie; als de foutmelding opnieuw wordt getoond: Contact opnemen met serviceverlener

St2 | E 16

Oorzaak: De PushPull-synchronisatie is afgebroken: De snelstop is geactiveerd door het indrukken van de brandertoets

Remedie: Nieuwe PushPull-synchronisatie

Servicecodes met betrekking tot kouddraadtoevoer en optie Digital Gas Control

Weergegeven servicecodes met betrekking tot kouddraadtoevoer

EFd | xx.x

- Oorzaak: Fout in draadstimuleringsstelsel (overspanning aandrijving draadtoevoer)
- Remedie: Leidingpakket zo rechtlijnig mogelijk uitleggen; draadgeleidingskernen op knikken of vuil controleren; contactdruk bij 2- of 4-rollenaandrijving controleren
- Oorzaak: Draadtoevoermotor stopt of is defect
- Remedie: Draadtoevoermotor controleren of vervangen

EFd | 8.2

- Oorzaak: Fout in draadstimuleringsstelsel (overspanning aandrijving Push-Pull-eenheid)
- Oplossing: Slangpakket zo rechtlijnig mogelijk uitleggen; draadgeleidingskernen op knikken of vuil controleren; contactdruk bij 2- of 4-rollenaandrijving van de PushPull-eenheid controleren

EFd | 8.2

- Oorzaak: Fout in draadstimuleringsstelsel (overspanning aandrijving draadtoevoer)
- Remedie: Leidingpakket zo rechtlijnig mogelijk uitleggen; draadgeleidingskernen op knikken of vuil controleren; contactdruk bij 2- of 4-rollenaandrijving controleren

EFd | 9.1

- Oorzaak: de externe voedingsspanning is onder de tolerantiewaarde gekomen
- Remedie: externe voedingsspanning controleren
- Oorzaak: Draadtoevoermotor stopt of is defect
- Remedie: Draadtoevoermotor controleren of vervangen

EFd | 9.2

- Oorzaak: de externe voedingsspanning heeft de tolerantiewaarde overschreden
- Remedie: externe voedingsspanning controleren

EFd | 12.1

- Oorzaak: Werkelijke waarde toerental van de draadtoevoermotor werkt niet
- Remedie: Aangever van de werkelijke waarde en leidingen daarvan controleren en indien nodig vervangen

EFd | 12.2

- Oorzaak: Werkelijke waarde toerental van de motor van de PushPull-eenheid werkt niet
- Remedie: Aangever van de werkelijke waarde en leidingen daarvan controleren en indien nodig vervangen

EFd | 15.1

Draadbuffer leeg

Oorzaak: Contrahefboom van hoofd-draadtoevoer geopend
Remedie: Contrahefboom van hoofd-draadtoevoer sluiten
Servicecode met behulp van de toets Draadinvoer opheffen

Oorzaak: Slip van hoofd-draadtoevoer
Remedie: Slijtende onderdelen voor draadtoevoer controleren
Geschikte aandrijfrollen gebruiken
Draadrem zwakker instellen
Contactdruk op hoofd-draadtoevoer verhogen
Servicecode door middel van de toets Draadinvoer opheffen

Oorzaak: Draadeinde bereikt
Remedie: Controleer of er voldoende draad beschikbaar is
Servicecode door middel van toets Draadinvoer opheffen

EFd | 15.2

Draadbuffer vol

Oorzaak: Contrahefboom van de PushPull-eenheid geopend
Remedie: Contrahefboom van de PushPull-eenheid sluiten
Servicecode met behulp van de toets Draadinvoer opheffen

Oorzaak: Slip van PushPull-eenheid
Remedie: Slijtende onderdelen voor draadtoevoer controleren
Geschikte aandrijfrollen gebruiken
Contactdruk op de PushPull-eenheid verhogen
Servicecode door middel van toets Draadinvoer opheffen

Oorzaak: Lichtboog ontsteekt niet wegens ontoereikende aardeverbinding
Remedie: Aardeverbinding controleren
Servicecode door middel van de toets Draadinvoer opheffen

Oorzaak: Lichtboog ontsteekt niet wegens een verkeerd ingesteld lasprogramma
Remedie: Draaddiameter en materiaalsoort kiezen die passen bij het gebruikte materiaal (geschikt lasprogramma kiezen) Servicecode door middel van toets Draadinvoer opheffen

EFd | 15.3

Geen draadbuffer beschikbaar

Oorzaak: Niet werkende verbinding met draadbuffer
Remedie: Verbinding met draadbuffer controleren, stuurleiding draadbuffer controleren

Err | 056

- Oorzaak: De optie Draadeinde-controle heeft het einde van de draadelektrode herkend
- Oplossing: Nieuwe draadspoel aanbrengen en draadelektrode laten inlopen;
Err | 056 door indrukken Store toets resetten
- Oorzaak: Filter van de extra ventilator bij KD 4000 D-11 is vuil
luchttoevoer voor de extra ventilator is niet meer voldoende voor het koelen van de vermogenselektronica - thermobeschermingsschakelaar van de vermogenselektronica geeft dit aan
- Oplossing: Filter reinigen of vervangen
Err | 056 door indrukken Store toets resetten
- Oorzaak: te hoge omgevingstemperatuur bij KD 4000 D-11
- Oplossing: voor verlaging van de omgevingstemperatuur zorgen
zo nodig lasinstallatie in een andere, koelere omgeving gebruiken
Err | 056 door indrukken Store toets resetten
- Oorzaak: te hoge motorstroom bij KD 4000 D-11, bijv. wegens problemen met de draadstimulans of als de toevoer voor de toepassing te zwak is gedimensioneerd
- Oplossing: Draadtoevoer-verhoudingen controleren, fouten opheffen
Err | 056 door indrukken Store toets resetten
-

**Weergegeven
servicecodes
met betrekking
tot de optie Digital
Gas Control**

Err | 70.X

- Oorzaak: fout van de digitale gassensor
Err 70.1 ... Gassensor niet gevonden
Err 70.2 ... geen gas
Err 70.3 ... Kalibratiefout
Err 70.4 ... Magneetventiel defect
Err 70.5 ... Magneetventiel niet gevonden
- Remedie: Gasvoorziening controleren
-

no | GAS

- Oorzaak: De optie Gascontrole heeft geen gasdruk herkend
- Remedie: Nieuwe gasfles aansluiten of gasflesventiel / drukverminderaar openen;
no | GAS opheffen door de toets Store in te drukken
-

Verzorging, onderhoud en recycling

Algemeen

De draadtoevoer heeft onder normale bedrijfsomstandigheden slechts minimale verzorging en onderhoud nodig. Enkele punten verdienen echter absoluut aandacht, om de lasinstallatie jarenlang gebruiksklaar te houden.

GEVAAR!

Gevaar door elektrische stroom.

Dit kan ernstig letsel en schade aan eigendommen veroorzaken.

- ▶ Schakel voor aanvang van de werkzaamheden alle betrokken apparaten en componenten uit en ontkoppel ze van het elektriciteitsnet.
 - ▶ Beveilig alle betrokken apparaten en componenten tegen opnieuw inschakelen.
 - ▶ Controleer na het openen van het apparaat met behulp van een geschikte meter of de elektrisch geladen onderdelen (bijv. condensatoren) ontladen zijn.
-

Bij elke ingebruikstelling

- Lasbrander, verbindingsleidingpakket en aardeverbinding op beschadigingen controleren
 - Optische controle op beschadiging van de aandrijfrollen en draadgeleidingskernen
 - Contactdruk van de aandrijfrollen controleren en indien nodig instellen
 - Rem controleren en indien nodig instellen
-

Elke 6 maanden

- Zijstukken van het apparaat demonteren en de binnenkant van het apparaat met droge, gereduceerde perslucht schoonblazen

VOORZICHTIG!

Gevaar door persluchtinwerking.

Dit kan schade aan eigendommen veroorzaken.

- ▶ Elektronische onderdelen niet van korte afstand schoonblazen.
-

Afvoer van oude apparaten

Afvoer van oude apparaten mag alleen plaatsvinden in overeenstemming met de gelijknamige paragraaf in het hoofdstuk "Veiligheidsvoorschriften".

Technische gegevens

KD 4000 D-11	Voedingsspanning (voeding via de stroombron)	55 V
	Stroomopname	4 A
	Draadsnelheid	0,1 - 11 m/min 3,94 - 433.07 ipm
	Draadaandrijving	4-rollenaandrijving
	Draaddiameter	0,8 - 3,2 mm 0.03 - 0.13 in.
	Draadspoeldiameter	max. 300 mm max. 11.81 in.
	Gewicht van draadspoel	max. 16 kg max. 35.27 lb.
	Draadspoelsoorten	alle standaarddraadspoelen
	Beschermingsklasse IP	IP 23
	Afmetingen l x b x h	650 x 290 x 410 mm 25.59 x 11.42 x 16.14 in.
	Gewicht	15,7 kg 34.61 lbs.
	Maximale druk beschermgas	7 bar 101 psi
	Koelmiddel	Origineel Fronius
	Maximale druk koelmiddel	6 bar 87 psi



Fronius International GmbH

Froniusstraße 1
4643 Pettenbach
Austria
contact@fronius.com
www.fronius.com

At www.fronius.com/contact you will find the contact details
of all Fronius subsidiaries and Sales & Service Partners.