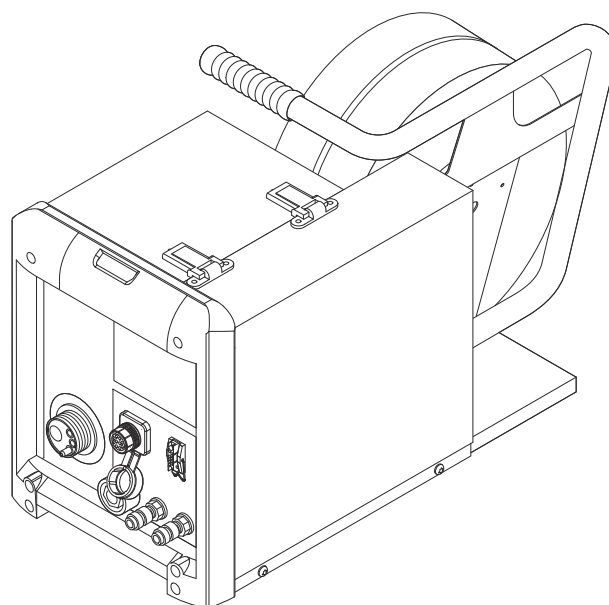


Operating Instructions

KD 4000 D-11



PL | Instrukcja obsługi



42,0426,0031,PL

004-17102024

Spis treści

Przepisy dotyczące bezpieczeństwa	5
Objaśnienie do wskazówek bezpieczeństwa	5
Informacje ogólne	5
Użytkowanie zgodne z przeznaczeniem	6
Warunki otoczenia	6
Obowiązki użytkownika	6
Obowiązki personelu	7
Przyłącze sieciowe	7
Ochrona osób	7
Dane dotyczące poziomu emisji hałasu	8
Zagrożenie ze względu na kontakt ze szkodliwymi gazami i oparami	8
Niebezpieczeństwo wywołane iskrzeniem	9
Zagrożenia stwarzane przez prąd z sieci i prąd spawania	9
Błądzące prądy spawania	10
Klasyfikacja kompatybilności elektromagnetycznej urządzeń (EMC)	11
Środki zapewniające kompatybilność elektromagnetyczną	11
Środki zapobiegania zakłóceniom elektromagnetycznym	12
Miejsca szczególnych zagrożeń	12
Wymogi dotyczące gazu osłonowego	14
Niebezpieczeństwo stwarzane przez butle z gazem ochronnym	14
Niebezpieczeństwo stwarzane przez wypyływający gaz ochronny	14
Środki bezpieczeństwa dotyczące miejsca ustawienia oraz transportu	15
Środki bezpieczeństwa w normalnym trybie pracy	15
Uruchamianie, konserwacja i naprawa	16
Kontrola zgodności z wymogami bezpieczeństwa technicznego	16
Utylizacja	17
Znak bezpieczeństwa	17
Bezpieczeństwo danych	17
Prawa autorskie	17
Informacje ogólne	18
Koncepcja urządzenia	18
Zastosowanie	18
Ostrzeżenia na urządzeniu	18
Elementy obsługi oraz przyłącza	20
Informacje ogólne	20
Bezpieczeństwo	20
Podajnik zimnego drutu widziany od przodu	20
Podajnik zimnego drutu widziany od tyłu	21
Podajnik zimnego drutu strona prawa	21
Podajnik zimnego drutu strona spodnia	22
Nakładanie podajnika zimnego drutu na źródło prądu spawalniczego	23
Informacje ogólne	23
Nakładanie podajnika zimnego drutu na źródło prądu spawalniczego	23
Łączenie podajnika zimnego drutu ze źródłem prądu spawalniczego	24
Informacje ogólne	24
Łączenie podajnika zimnego drutu ze źródłem prądu spawalniczego	24
Montaż palnika spawalniczego	26
Montaż palnika spawalniczego	26
Wkładanie szpuli drutu	27
Bezpieczeństwo	27
Wkładanie szpuli drutu	27
Wkładanie / wymiana rolek podających	29
Informacje ogólne	29
Podajniki drutu w wersji na rynek USA	29
Wkładanie/wymiana rolek podających	29
Nakładanie szpuli drutu, szpuli z koszykiem	30
Bezpieczeństwo	30
WKŁADANIE SZPULI DRUTU	30
Wkładanie szpuli z koszykiem	32
Wprowadzić drut elektrodowy	33

Wprowadzanie drutu elektrodowego.....	33
Ustawianie siły docisku.....	34
Ustawianie hamulca.....	35
Ustawianie hamulca.....	35
Palnik spawalniczy PushPull.....	36
Informacje ogólne	36
Synchronizacja palnika spawalniczego PushPull.....	36
Kody serwisowe synchronizacji PushPull.....	38
Bezpieczeństwo.....	38
Kody serwisowe w przypadku odłączonych jednostek napędów (synchronizacja trybu pracy jąłowej).....	38
Kody serwisowe w przypadku podłączonych jednostek napędów (synchronizacja po podłączeniu).....	39
Kody serwisowe dotyczące podajnika zimnego drutu oraz opcji cyfrowego regulatora gazu	41
Kody serwisowe dotyczące podajnika zimnego drutu.....	41
Kody serwisowe dotyczące opcji cyfrowego regulatora gazu.....	43
Czyszczenie, konserwacja i utylizacja.....	44
Informacje ogólne	44
Podczas każdego uruchamiania	44
Co 6 miesięcy.....	44
Utylizacja	44
Dane techniczne	45
KD 4000 D-11	45

Przepisy dotyczące bezpieczeństwa

Objaśnienie do wskazówek bezpieczeństwa

OSTRZEŻENIE!

Oznacza bezpośrednie niebezpieczeństwo.

- ▶ Jeśli nie zostaną podjęte odpowiednie środki ostrożności, skutkiem będzie kalectwo lub śmierć.

NIEBEZPIECZEŃSTWO!

Oznacza sytuację niebezpieczną.

- ▶ Jeśli nie zostaną podjęte odpowiednie środki ostrożności, skutkiem mogą być najcięższe obrażenia ciała lub śmierć.

OSTROŻNIE!

Oznacza sytuację potencjalnie szkodliwą.

- ▶ Jeśli nie zostaną podjęte odpowiednie środki ostrożności, skutkiem mogą być okaleczenia lub straty materialne.

WSKAZÓWKA!

Oznacza możliwość pogorszonych rezultatów pracy i uszkodzeń wyposażenia.

Informacje ogólne

Urządzenie zostało zbudowane zgodnie z najnowszym stanem techniki oraz uznanymi zasadami bezpieczeństwa technicznego. Mimo to w przypadku błędnej obsługi lub nieprawidłowego zastosowania istnieje niebezpieczeństwo:

- odniesienia obrażeń lub śmiertelnych wypadków przez użytkownika lub osoby trzecie,
- uszkodzenia urządzenia oraz innych dóbr materialnych użytkownika,
- zmniejszenia wydajności urządzenia.

Wszystkie osoby, zajmujące się uruchomieniem, obsługą, konserwacją i utrzymaniem sprawności technicznej urządzenia, muszą

- posiadać odpowiednie kwalifikacje,
- posiadać wiedzę na temat spawania oraz
- zapoznać się z niniejszą instrukcją obsługi i dokładnie jej przestrzegać.

Instrukcję obsługi należy przechowywać wraz z urządzeniem. Jako uzupełnienie do instrukcji obsługi obowiązują ogólne oraz miejscowe przepisy BHP i przepisy dotyczące ochrony środowiska.

Wszystkie wskazówki dotyczące bezpieczeństwa i ostrzeżenia umieszczone na urządzeniu należy

- utrzymywać w czytelny stan;
- chronić przed uszkodzeniami;
- nie usuwać ich;
- pilnować, aby nie były przykrywane, zaklejane ani zamalowywane.

Umieszczenie poszczególnych wskazówek dotyczących bezpieczeństwa i ostrzeżeń na urządzeniu przedstawiono w rozdziale instrukcji obsługi „Informacje ogólne”.

Usterki mogące wpłynąć na bezpieczeństwo użytkownika usuwać przed włączeniem urządzenia.

Liczy się przede wszystkim bezpieczeństwo użytkownika!

Użytkowanie zgodne z przeznaczeniem

Urządzenie nadaje się do wykonywania prac wyłącznie zgodnie z opisem zawartym w części o użytkowaniu zgodnym z przeznaczeniem.

Urządzenie jest przeznaczone wyłącznie do zastosowania z wykorzystaniem metod spawania podanych na tabliczce znamionowej.

Inne lub wykraczające poza takie użytkowanie jest traktowane jako niezgodne z przeznaczeniem. Producent nie ponosi odpowiedzialności za szkody powstałe w wyniku użytkowania niezgodnego z powyższym zaleceniem.

Do zastosowania zgodnego z przeznaczeniem zalicza się również:

- zapoznanie się ze wszystkimi wskazówkami zawartymi w instrukcji obsługi i ich przestrzeganie,
- zapoznanie się ze wszystkimi zasadami bezpieczeństwa i ostrzeżeniami oraz ich przestrzeganie,
- przestrzeganie terminów przeglądów i czynności konserwacyjnych.

Nigdy nie używać urządzenia do czynności wymienionych poniżej:

- rozmrażania rur,
- ładowania akumulatorów/baterii,
- uruchamiania silników.

Urządzenie zostało zaprojektowane z myślą o eksploatacji przemysłowej. Producent nie odpowiada za szkody, jakie mogą wyniknąć z użytkowania w obszarach mieszkalnych.

Producent nie ponosi również odpowiedzialności za niezadowolające lub niewłaściwe wyniki pracy.

Warunki otoczenia

Korzystanie z urządzenia lub jego przechowywanie poza przeznaczonym do tego obszarem jest uznawane za niezgodne z przeznaczeniem. Producent nie ponosi odpowiedzialności za szkody powstałe w wyniku użytkowania niezgodnego z powyższym zaleceniem.

Zakres temperatur powietrza otoczenia:

- podczas pracy: od -10°C do +40°C (od 14°F do 104°F)
- podczas transportu i przechowywania: od -20°C do +55°C (od -4°F do 131°F)

Wilgotność względna powietrza:

- do 50% przy 40°C (104°F)
- do 90% przy 20°C (68°F)

Powietrze otoczenia: wolne od pyłu, kwasów, gazów lub substancji korozyjnych.
Wysokość nad poziomem morza: maks. 2000 m (6561 ft. 8.16 in.)

Obowiązki użytkownika

Użytkownik zobowiązuje się zezwalać na pracę z użyciem urządzenia tylko osobom, które:

- zapoznały się z podstawowymi przepisami BHP oraz zostały poinstruowane o sposobie obsługi urządzenia,
- przeczytały instrukcję obsługi, a zwłaszcza rozdział „Przepisy dotyczące bezpieczeństwa”, przyswoiły sobie ich treść i potwierdziły to swoim podpisem,
- posiadają wykształcenie odpowiednie do wymagań związanych z wynikami pracy.

Należy regularnie kontrolować personel pod względem wykonywania pracy zgodnie z zasadami bezpieczeństwa.

Obowiązki personelu

Wszystkie osoby, którym powierzono wykonywanie pracy przy użyciu urządzenia, przed rozpoczęciem pracy zobowiązują się

- przestrzegać podstawowych przepisów BHP,
- przeczytać niniejszą instrukcję obsługi, a zwłaszcza rozdział „Przepisy dotyczące bezpieczeństwa” i potwierdzić swoim podpisem, że je zrozumią i będą ich przestrzegać.

Przed opuszczeniem stanowiska pracy upewnić się, że w trakcie nieobecności nie istnieje żadne zagrożenie dla ludzi ani ryzyko strat materialnych.

Przyłącze sieciowe

Urządzenia o wysokiej mocy mogą mieć wpływ na jakość energii elektrycznej w sieci ze względu na duży prąd wejściowy.

Może to dotyczyć niektórych typów urządzeń, przyjmując postać:

- ograniczeń w zakresie możliwości podłączenia,
- wymagań dotyczących maks. dopuszczalnej impedancji sieci ^{*)},
- wymagań dotyczących minimalnej wymaganej mocy zwarciowej ^{*)}.

^{*)} zawsze na połączeniu z siecią publiczną
patrz Dane techniczne

W takim przypadku użytkownik lub osoba korzystająca z urządzenia muszą sprawdzić, czy urządzenie może zostać podłączone, w razie potrzeby zasięgnięciu opinii u dostawcy energii elektrycznej.

WAŻNE! Zwracać uwagę na prawidłowe uziemienie przyłącza sieciowego!

Ochrona osób

Prace związane z urządzeniem narażają operatora na liczne zagrożenia, np.:

- iskrzenie, rozrzućanie gorących metalowych cząstek;
- promieniowanie tuku spawalniczego szkodliwe dla oczu i dla skóry;
- emitowanie szkodliwych pól elektromagnetycznych, mogących stanowić zagrożenie dla życia osób z wszczepionym rozrusznikiem serca;
- zagrożenie elektryczne stwarzane przez prąd z sieci i prąd spawania;
- zwiększone natężenie hałasu;
- emitowanie szkodliwych dymów spawalniczych i gazów.

Podczas wykonywania prac związanych z urządzeniem należy nosić odpowiednią odzież ochronną. Odzież ochronna musi wykazywać następujące właściwości:

- trudnopalna;
 - izolująca i sucha;
 - zakrywająca całe ciało, nieuszkodzona i w dobrym stanie;
 - kask ochronny;
 - spodnie bez mankietów.
-

Odzież ochronna obejmuje między innymi:

- ochronę oczu i twarzy za pomocą przyłbicy z zalecanym przepisami wkładem filtrującym, chroniącym przed promieniami UV, wysoką temperaturą i iskrami;
- noszenie pod przyłbicą zalecanych przepisami okularów ochronnych z osłoną boczną;
- noszenie sztywnego obuwia, izolującego również w przypadku wilgoci;
- ochronę dłoni za pomocą odpowiednich rękawic (izolujących elektrycznie, z ochroną przed poparzeniem);
- stosowanie ochrony słuchu w celu zmniejszenia narażenia na hałas i ochrony przed urazami.

W trakcie pracy wszystkie osoby z zewnątrz, a w szczególności dzieci, powinny przebywać z dala od urządzenia i procesu spawania. Jeśli jednak w pobliżu przebywają osoby postronne:

- Należy poinstruować je o istniejących zagrożeniach (oślepienia przez łuk spawalniczy, zranienia przez iskry, szkodliwe dla zdrowia gazy, hałas, możliwe zagrożenia spowodowane przez prąd z sieci i prąd spawania, itp.).
- Udostępnić odpowiednie środki ochrony lub
- ustawić odpowiednie ścianki ochronne i zastony.

Dane dotyczące poziomu emisji hałasu

Urządzenie wytwarza maksymalny poziom ciśnienia akustycznego wynoszący <80 dB(A) (ref. 1pW) na biegu jałowym oraz w fazie ochładzania po zakończeniu użytkowania zgodnie z dopuszczalnym maksymalnym punktem pracy przy obciążeniu znamionowym wg normy EN 60974-1.

Wartość emisji na stanowisku pracy podczas spawania (i cięcia) nie może zostać podana, ponieważ zależy ona od stosowanej metody i warunków otoczenia. Wartość ta jest zależna od różnych parametrów, m.in. metody spawania (spawanie MIG/MAG, TIG), stosowanego rodzaju zasilania (prąd stały, prąd przemienny), zakresu mocy, rodzaju spawanego materiału, rezonansu elementu spawanego, otoczenia stanowiska pracy itp.

Zagrożenie ze względu na kontakt ze szkodliwymi gazami i oparami

Dym powstający podczas spawania zawiera szkodliwe dla zdrowia gazy i opary.

Dym spawalniczy zawiera substancje, które według monografii 118 wydanej przez International Agency for Research on Cancer wywołują raka.

Używać wyciągu punktowego i wyciągu w pomieszczeniu.

Jeśli to możliwe, używać palnika spawalniczego ze zintegrowanym wyciągiem.

Trzymać głowę z dala od powstającego dymu spawalniczego i gazów.

Powstającego dymu oraz szkodliwych gazów

- nie wdychać,
- odsysać je z obszaru roboczego za pomocą odpowiednich urządzeń.

Zadbać o doprowadzenie świeżego powietrza w wystarczającej ilości. Zadbać o to, aby zawsze był zapewniony przepływ powietrza na poziomie co najmniej 20 m³ na godzinę.

W przypadku niedostatecznej wentylacji stosować przyłbicę spawalniczą z doprowadzeniem powietrza.

Jeśli istnieją wątpliwości co do tego, czy wydajność odciągu jest wystarczająca, należy porównać zmierzone wartości emisji substancji szkodliwych z dozwolonymi wartościami granicznymi.

Za stopień szkodliwości dymu spawalniczego odpowiedzialne są między innymi następujące składniki:

- metale stosowane w elemencie spawanym;
- elektrody;
- powłoki;
- środki czyszczące, odtłuszczacze itp.;
- stosowany proces spawania.

Dlatego też należy uwzględnić odpowiednie karty charakterystyki materiałów i podane przez producenta informacje na temat wymienionych składników.

Zalecenia dotyczące scenariuszy narażenia, środków zarządzania ryzykiem i identyfikowania warunków roboczych można znaleźć na stronie internetowej European Welding Association w sekcji Health & Safety (<https://european-welding.org>).

Palne pary (na przykład pary z rozpuszczalników) nie mogą mieć kontaktu z obszarem promieniowania łuku spawalniczego.

Jeśli nie są prowadzone prace spawalnicze, należy zamknąć zawór butli z gazem ochronnym lub główny dopływ gazu.

Niebezpieczeństwo wywołane iskrzeniem

Iskry mogą stać się przyczyną pożarów i eksplozji.

Nigdy nie spawać w pobliżu palnych materiałów.

Materiały palne muszą być oddalone co najmniej o 11 metrów (36 ft. 1.07 in.) od łuku spawalniczego lub należy je przykryć odpowiednią osłoną.

Przygotować odpowiednią, atestowaną gaśnicę.

Iskry oraz gorące elementy metalowe mogą przedostać się do otoczenia również przez małe szczeliny i otwory. Należy zastosować odpowiednie środki, aby zapobiec niebezpieczeństwu zranienia lub pożaru.

Nie wykonywać spawania w obszarach zagrożonych pożarem lub eksplozją oraz przy zamkniętych zbiornikach, beczkach lub rurach, jeśli nie są one przygotowane zgodnie z odpowiednimi normami krajowymi i międzynarodowymi.

Nie wolno spawać w pobliżu zbiorników, w których przechowywane są lub były gazy, paliwa, oleje mineralne itp. Ich pozostałości stwarzają niebezpieczeństwo eksplozji.

Zagrożenia stwarzane przez prąd z sieci i prąd spawania

Porażenie prądem elektrycznym jest zawsze groźne dla życia i może spowodować śmierć.

W obrębie urządzenia i poza nim nie dotykać żadnych części pod napięciem.

W przypadku spawania MIG/MAG i TIG napięcie jest przewodzone również przez drut spawalniczy, szpulę drutu, rolki podające oraz wszystkie elementy metalowe, które są połączone z drutem spawalniczym.

Podajnik drutu zawsze ustawiać na odpowiednio izolowanym podłożu lub stosować odpowiedni, izolowany uchwyt podajnika drutu.

Aby zapewnić odpowiednią ochronę sobie i innym osobom, zastosować suchą podkładkę lub też osłonę izolującą odpowiednio od potencjału ziemi albo masy. Podkładka lub przykrycie musi zakrywać cały obszar między ciałem a potencjałem ziemi lub masy.

Wszystkie kable i przewody muszą być kompletne, nieuszkodzone, zaizolowane i o odpowiednich parametrach. Luźne połączenia, przepalane, uszkodzone lub niedostosowane parametrami kable i przewody należy niezwłocznie wymienić. Przed każdym użyciem ręcznie sprawdzić solidność połączeń elektrycznych. W przypadku kabli zasilających z wtykiem bagnetowym należy obrócić kabel o co najmniej 180° wokół osi wzdłużnej i naprężyć.

Nie owijać kabli i przewodów wokół ciała ani jego części.

Elektrody (elektrody topliwej, elektrody wolframowej, drutu spawalniczego itp.)

- nie należy nigdy zanurzać w cieczach w celu ochłodzenia,
- nie należy nigdy nie dotykać, gdy źródło energii jest włączone.

Między elektrodami dwóch źródeł spawalniczych może wystąpić np. zdublowane napięcie trybu pracy jałowej źródła spawalniczego. W przypadku jednoczesnego dotknięcia potencjałów obu elektrod, w pewnych warunkach może wystąpić zagrożenie dla życia.

Wykwalifikowany elektryk powinien regularnie sprawdzać kabel zasilający pod kątem sprawnego działania przewodu ochronnego.

Urządzenia klasy ochrony I do prawidłowego działania potrzebują sieci z przewodem ochronnym i systemu wtykowego ze stykiem przewodu ochronnego.

Użytkowanie urządzenia w sieci bez przewodu ochronnego i gniazda bez styku przewodu ochronnego jest dozwolone wyłącznie wtedy, gdy przestrzega się wszystkich krajowych przepisów dotyczących rozłączenia ochronnego. W innym przypadku jest to traktowane jako rażące zaniedbanie. Producent nie ponosi odpowiedzialności za powstałe w wyniku tego szkody.

W razie potrzeby zadbać o właściwe uziemienie obrabianego elementu.

Wyłączać nieużywane urządzenia.

Podczas prac na wysokości stosować uprząż zabezpieczającą przed upadkiem.

Przed przystąpieniem do prac przy urządzeniu wyłączyć urządzenie i wyjąć wtyczkę zasilania.

Urządzenie należy zabezpieczyć przed włożeniem wtyczki zasilania i ponownym włączeniem za pomocą czytelnej i zrozumiałej tabliczki ostrzegawczej.

Po otwarciu urządzenia:

- Rozładować wszystkie elementy, gromadzące ładunki elektryczne.
- Upewnić się, że żadne podzespoły urządzenia nie są pod napięciem.

Jeśli konieczne jest przeprowadzenie prac przy częściach przewodzących napięcie elektryczne, poprosić o pomoc drugą osobę, która w odpowiednim czasie wyłączy urządzenie wyłącznikiem głównym.

Błądzące prądy spawania

W przypadku nieprzestrzegania przedstawionych poniżej zaleceń możliwe jest powstawanie błądzących prądów spawania, które mogą spowodować następujące zagrożenia:

- Niebezpieczeństwo pożaru
- Przegrzanie elementów połączonych z elementem spawanym
- Zniszczenie przewodów ochronnych
- Uszkodzenie urządzenia oraz innych urządzeń elektrycznych

Zadbać o odpowiednie połączenie zacisku przyłączeniowego z elementem spawanym.

Zamocować zacisk przyłączeniowy elementu spawanego w miarę możliwości jak najbliżej spawanego miejsca.

Urządzenie ustawić z wystarczającą izolacją od przewodzącego elektrycznie otoczenia, na przykład izolacja od przewodzącego podłoża lub izolacja od przewodzących stelaży.

W przypadku zastosowania rozdzielaczy prądowych, uchwytów z podwójną głowicą itp. należy przestrzegać poniższych zaleceń: Również elektrody nieużywanego uchwytu spawalniczego / uchwytu elektrody przewodzą potencjał. Zadbaj o odpowiednią izolację miejsca składowania nieużywanego obecnie uchwytu spawalniczego / uchwytu elektrody.

W zautomatyzowanych zastosowaniach MIG/MAG drut elektrodowy prowadzić do podajnika drutu w pełnej izolacji od zasobnika drutu spawalniczego, dużej szpuli lub szpuli zwykłej.

Klasyfikacja kompatybilności elektromagnetycznej urządzeń (EMC)

Urządzenia klasy emisji A:

- przewidziane do użytku wyłącznie na obszarach przemysłowych,
 - na innych obszarach mogą powodować zakłócenia przenoszone po przewodach lub na drodze promieniowania.
-

Urządzenia klasy emisji B:

- spełniają wymagania dotyczące emisji na obszarach mieszkalnych i przemysłowych. Dotyczy to również obszarów mieszkalnych zaopatrywanych w energię z publicznej sieci niskonapięciowej.
-

Klasyfikacja kompatybilności elektromagnetycznej urządzeń wg tabliczki znamionowej lub danych technicznych

Środki zapewnijace kompatybilność elektromagnetyczną

W szczególnych przypadkach, mimo przestrzegania wartości granicznych emisji wymaganych przez normy, w przewidzianym obszarze zastosowania mogą wystąpić nieznaczne zakłócenia (np., gdy w pobliżu miejsca ustawienia znajdują się czułe urządzenia lub miejsce ustawienia znajduje się w pobliżu odbiorników radiowych i telewizyjnych).

W takim przypadku użytkownik jest zobowiązany do podjęcia odpowiednich działań, zapobiegających tym zakłóceniom.

Odporność na zakłócenia instalacji znajdujących się w otoczeniu urządzenia należy sprawdzić i określić w oparciu o uregulowania krajowe i międzynarodowe. Przykłady instalacji podatnych na zakłócenia, które mogą być spowodowane przez urządzenie:

- urządzenia zabezpieczające;
 - przewody sieciowe, do transmisji sygnałów i danych;
 - urządzenia do elektronicznego przetwarzania danych i urządzenia telekomunikacyjne;
 - urządzenia do pomiarów i kalibracji.
-

Środki pomocnicze, umożliwiające uniknięcie problemów z kompatybilnością elektromagnetyczną:

1. Zasilanie sieciowe
 - W przypadku wystąpienia zakłóceń elektromagnetycznych mimo prawidłowego połączenia z siecią należy zastosować dodatkowe środki (np. użyć odpowiedniego filtra sieciowego).
2. Przewody prądowe
 - powinny być jak najkrótsze;
 - muszą przebiegać blisko siebie (również w celu uniknięcia problemów EMF);
 - należy ułożyć z dala od innych przewodów.
3. Wyrównanie potencjałów
4. Uziemienie elementu spawanego
 - W razie konieczności wykonać połączenie uziemiające za pośrednictwem odpowiednich kondensatorów.
5. Ekranowanie, w razie potrzeby
 - Ekranować inne urządzenia w otoczeniu
 - Ekranować całą instalację spawalniczą

Środki zapobiegania zakłóceń elektromagnetycznym

- Pola elektromagnetyczne mogą powodować nieznane dotychczas zagrożenia dla zdrowia:
- w następstwie oddziaływania na zdrowie osób znajdujących się w pobliżu, np. używających rozruszników serca lub aparatów słuchowych
 - użytkownicy rozruszników serca powinni zasięgnąć porady lekarza, zanim będą przebywać w bezpośrednim pobliżu urządzenia oraz procesu spawania
 - ze względów bezpieczeństwa odstępy pomiędzy przewodami prądowymi oraz głowicą/kadłubem spawarki powinny być jak największe
 - nie nosić przewodu prądowego i pakietu przewodów na ramieniu i nie owijać ich wokół ciała lub części ciała

Miejsca szczególnych zagrożeń

- Nie zbliżać dłoni, włosów, części odzieży ani narzędzi do ruchomych elementów, takich jak np.:
- Wentylatory
 - Koła zębate
 - Rolki
 - Wałki
 - Szpule drutu i druty spawalnicze

Nie sięgać dłońmi w obszar pracy obracających się kół zębatach napędu drutu, ani w obszar pracy obracających się części napędu.

Pokrywy i elementy boczne wolno otwierać i zdejmować tylko na czas konserwacji i napraw.

Podczas eksploatacji

- Upewnić się, czy wszystkie pokrywy są zamknięte, a wszystkie elementy boczne prawidłowo zamontowane.
- Wszystkie pokrywy i elementy boczne muszą być zamknięte.

Drut spawalniczy wydostający się z uchwytu spawalniczego stwarza duże ryzyko skaleczenia (przekłucie dłoni, skaleczenia twarzy i oczu, ...).

Z tego względu uchwyt spawalniczy należy trzymać zawsze z dala od ciała (dotyczy urządzeń z podajnikiem drutu) i należy nosić odpowiednie okulary ochronne.

Nie dotykać elementu spawanego podczas spawania i bezpośrednio po jego zakończeniu — niebezpieczeństwo oparzenia.

Ze stygnących elementów spawanych może odpryskiwać żużel. Dlatego podczas obróbki dodatkowej elementów spawanych należy zawsze stosować zalecane przepisami środki ochrony i należy dbać o wystarczającą ochronę innych osób.

Uchwyt spawalniczy oraz inne elementy wyposażenia o wysokiej temperaturze roboczej należy pozostawić do ostygnięcia, zanim wykona się przy nich jakiegokolwiek prace.

W pomieszczeniach zagrożonych pożarem lub eksplozją obowiązują specjalne przepisy

— przestrzegać odpowiednich przepisów krajowych i międzynarodowych.

Urządzenia spawalnicze przeznaczone do pracy w przestrzeniach o podwyższonym zagrożeniu elektrycznym (np. przy kotłach), muszą być oznaczone znakiem bezpieczeństwa (Safety). Samo urządzenie spawalnicze nie może się jednak znajdować w takich pomieszczeniach.

Niebezpieczeństwo oparzenia przez wyciekający płyn chłodzący. Wyłączyć chłodnicę przed rozłączeniem przyłączy dopływu i odpływu płynu chłodzącego.

Podczas stosowania płynu chłodzącego przestrzegać informacji zawartych w karcie charakterystyki bezpieczeństwa płynu chłodzącego. Kartę charakterystyki bezpieczeństwa płynu chłodzącego można otrzymać w punkcie serwisowym lub za pośrednictwem strony internetowej producenta.

Do transportu urządzeń przy użyciu żurawi stosować tylko odpowiedni osprzęt dostarczony przez producenta.

- Zaczepiać łańcuchy lub liny odpowiedniego osprzętu do transportu we wszystkich przewidzianych do tego celu punktach zaczepienia.
 - Łańcuchy i liny mogą być odchyłone od pionu tylko o niewielki kąt.
 - Usunąć butlę z gazem i podajnik drutu (urządzenia MIG/MAG oraz TIG).
-

W przypadku zawieszenia podajnika drutu na żurawiu podczas spawania, należy zawsze stosować odpowiednie izolujące zaczepy do zawieszania podajnika drutu (urządzenia MIG/MAG i TIG).

Spawanie za pomocą urządzenia podczas transportu za pomocą żurawia jest dozwolone tylko wtedy, gdy jest to jednoznacznie opisane w instrukcji urządzenia jako użycie zgodne z przeznaczeniem.

Jeśli urządzenie jest wyposażone w pasek lub uchwyt do przenoszenia, służy on wyłącznie do jego ręcznego transportu. Pasek do przenoszenia ręcznego nie nadaje się do transportu żurawiem, wózkiem widłowym i innymi mechanicznymi urządzeniami podnośnikowymi.

Wszystkie elementy mocujące (pasy, sprzączki, łańcuchy itd.), które będą używane razem z urządzeniem lub jego podzespołami, należy poddawać regularnej kontroli (np. pod kątem uszkodzeń mechanicznych, korozji lub zmian wywołanych wpływem środowiska).

Okresy przeprowadzania kontroli oraz ich zakres muszą odpowiadać przynajmniej obowiązującym normom i dyrektywom krajowym.

Niebezpieczeństwo niezauważonego wycieku bezbarwnego i bezwonnego gazu ostonowego w przypadku zastosowania adaptera na przyłączy gazu ostonowego. Gwint adaptera do przyłączy gazu ostonowego po stronie urządzenia należy przed montażem uszczelnić za pomocą taśmy teflonowej.

Wymogi dotyczące gazu osłonowego

Zanieczyszczenie gazu osłonowego może spowodować uszkodzenia wyposażenia i obniżenie jakości spawania, w szczególności w przypadku stosowania przewodów pierścieniowych.

Konieczne jest spełnienie niżej wymienionych wymogów dotyczących jakości gazu osłonowego:

- rozmiar cząstek stałych < 40 µm,
- ciśnieniowy punkt rosy < -20°C,
- maks. zawartość oleju < 25 mg/m³.

W razie potrzeby użyć filtrów!

Niebezpieczeństwo stwarzane przez butle z gazem ochronnym

Butle z gazem ochronnym zawierają znajdujący się pod ciśnieniem gaz i w przypadku uszkodzenia mogą wybuchnąć. Ponieważ butle z gazem ochronnym stanowią element wyposażenia spawalniczego, należy obchodzić się z nimi bardzo ostrożnie.

Butle ze sprężonym gazem ochronnym należy chronić przed zbyt wysoką temperaturą, uderzeniami mechanicznymi, żuzłem, otwartym ogniem, iskrami i łukiem spawalniczym.

Butle z gazem ochronnym należy montować w pozycji pionowej i mocować zgodnie z instrukcją, aby nie mogły spaść.

Trzymać butle z gazem ochronnym z dala od obwodów spawalniczych lub też innych obwodów elektrycznych.

Nigdy nie zawieszają palnika spawalniczego na butli z gazem ochronnym.

Nigdy nie dotykać butli z gazem ochronnym elektrodą.

Niebezpieczeństwo wybuchu — nigdy nie spawać w pobliżu butli z gazem ochronnym, znajdującej się pod ciśnieniem.

Zawsze należy używać butli z gazem ochronnym odpowiedniej dla danego zastosowania oraz dostosowanego, odpowiedniego wyposażenia (regulatora, przewodów, złączek itp.). Używać butli z gazem ochronnym oraz wyposażenia tylko w dobrym stanie technicznym.

W przypadku otwarcia zaworu butli z gazem ochronnym należy odsunąć twarz od wylotu.

Jeśli nie są prowadzone prace spawalnicze, zawór butli z gazem ochronnym należy zamknąć.

Jeśli butla z gazem ochronnym nie jest podłączona, kapturek należy pozostawić na zaworze butli.

Stosować się do zaleceń producenta oraz odpowiednich przepisów krajowych i międzynarodowych, dotyczących butli z gazem ochronnym oraz elementów wyposażenia.

Niebezpieczeństwo stwarzane przez wyływający gaz ochronny

Niebezpieczeństwo uduszenia przez niekontrolowany wyptyw gazu ochronnego

Gaz ochronny jest bezbarwny i bezwonny, a w przypadku wyptywu może wyprzeć tlen z powietrza otoczenia.

- Zapewnić wystarczający dopływ świeżego powietrza — przepływ na poziomie co najmniej 20 m³ na godzinę.
- Przestrzegać instrukcji bezpieczeństwa i konserwacji butli z gazem ochronnym lub głównego dopływu gazu.
- Jeśli nie są prowadzone prace spawalnicze, należy zamknąć zawór butli z gazem ochronnym lub główny dopływ gazu.
- Przed każdym uruchomieniem skontrolować butlę z gazem ochronnym lub główny dopływ gazu pod kątem niekontrolowanego wypływu gazu.

Środki bezpieczeństwa dotyczące miejsca ustawienia oraz transportu

Przewracające się urządzenie może stanowić zagrożenie dla życia! Ustawić urządzenie stabilnie na równym, stałym podłożu

- Maksymalny dozwolony kąt nachylenia wynosi 10°.

W pomieszczeniach zagrożonych pożarem i wybuchem obowiązują specjalne przepisy

- Przestrzegać odpowiednich przepisów krajowych i międzynarodowych.

Wewnętrzne instrukcje oraz kontrole powinny zapewniać czystość i porządek w miejscu pracy.

Urządzenie należy ustawiać i eksploatować wyłącznie zgodnie z informacjami o stopniu ochrony IP, znajdującymi się na tabliczce znamionowej.

Podczas ustawiania urządzenia zapewnić odstęp 0,5 m (1 ft. 7,69 in.) dookoła, aby umożliwić swobodny dostęp i ujście powietrza chłodzącego.

Podczas transportu urządzenia należy zadbać o to, aby były przestrzegane obowiązujące dyrektywy krajowe i lokalne oraz przepisy BHP. Dotyczy to w szczególności wytycznych odnoszących się do zagrożeń podczas transportu i przewożenia.

Nie podnosić i nie transportować włączonych urządzeń. Przed przystąpieniem do transportu lub podnoszenia należy wyłączyć urządzenia i odłączyć je od sieci zasilającej!

Zawsze przed transportem systemu spawania (np. z wózkiem, chłodnicą, źródłem energii i podajnikiem drutu) spuścić całkowicie płyn chłodzący i zdemontować następujące komponenty:

- podajnik drutu,
- szpulę drutu,
- butlę z gazem ostonowym.

Przed uruchomieniem i po przetransportowaniu koniecznie przeprowadzić oględziny urządzenia pod kątem uszkodzeń. Przed uruchomieniem zlecić naprawę wszelkich uszkodzeń przeszkolonemu personelowi technicznemu.

Środki bezpieczeństwa w normalnym trybie pracy

Urządzenie może być eksploatowane tylko wtedy, gdy wszystkie urządzenia zabezpieczające są w pełni sprawne. Jeśli urządzenia zabezpieczające nie są w pełni sprawne, występuje niebezpieczeństwo:

- odniesienia obrażeń lub śmiertelnych wypadków przez użytkownika lub osoby trzecie,
- uszkodzenia urządzenia oraz innych dóbr materialnych użytkownika,
- zmniejszenia wydajności urządzenia.

Urządzenia zabezpieczające, które nie są w pełni sprawne, należy naprawić przed włączeniem urządzenia.

Nigdy nie demontować ani nie wyłączać urządzeń zabezpieczających.

Przed włączeniem urządzenia upewnić się, czy nie stanowi ono dla nikogo zagrożenia.

Co najmniej raz w tygodniu sprawdzać urządzenie pod kątem widocznych z zewnątrz uszkodzeń i sprawności działania urządzeń zabezpieczających.

Butlę z gazem ochronnym należy zawsze dobrze mocować i zdejmować podczas transportu z użyciem żurawia.

Ze względu na właściwości (przewodność elektryczna, ochrona przed zamarzaniem, tolerancja materiałowa, palność itp.), do użytku w naszych urządzeniach nadają się tylko oryginalne płyny chłodzące producenta.

Stosować tylko odpowiednie, oryginalne płyny chłodzące producenta.

Nie mieszać oryginalnego płynu chłodzącego producenta z innymi płynami chłodzącymi.

Do obiegu chłodnicy podłączać wyłącznie komponenty systemu producenta.

Jeśli w następstwie zastosowania innych komponentów systemu lub innego płynu chłodzącego powstaną szkody, producent nie ponosi za nie odpowiedzialności, a ponadto traci ważność wszelkie roszczenia z tytułu gwarancji.

Płyn Cooling Liquid FCL 10/20 nie jest łatwopalny. Płyn chłodzący na bazie etanolu może być palny w określonych warunkach. Płyn chłodzący należy transportować tylko w zamkniętych, oryginalnych pojemnikach i trzymać z dala od źródeł ognia.

Zużyty płyn chłodzący należy zutylizować w fachowy sposób zgodnie z przepisami krajowymi i międzynarodowymi. Kartę charakterystyki bezpieczeństwa płynu chłodzącego można otrzymać w punkcie serwisowym lub za pośrednictwem strony internetowej producenta.

W ostygniętym urządzeniu, przed każdorazowym rozpoczęciem spawania sprawdzić poziom płynu chłodzącego.

Uruchamianie, konserwacja i na- prawa

W przypadku części obcego pochodzenia nie ma gwarancji, że zostały wykonane i skonstruowane zgodnie z wymogami w zakresie ich wytrzymałości i bezpieczeństwa.

- Stosować wyłącznie oryginalne części zamienne i elementy ulegające zużyciu (obowiązuje również dla części znormalizowanych).
 - Dokonywanie wszelkich zmian w zakresie budowy urządzenia bez zgody producenta jest zabronione.
 - Elementy wykazujące zużycie należy niezwłocznie wymieniać.
 - Przy zamawianiu należy podać dokładną nazwę oraz numer artykułu wg listy części zamiennych, jak również numer seryjny posiadanego urządzenia.
-

Śruby obudowy mają połączenie z przewodem ochronnym zapewniającym uzziemienie elementów obudowy.

Należy zawsze używać oryginalnych śrub obudowy w odpowiedniej liczbie, dokręcając je podanym momentem.

Kontrola zgod- ności z wymoga- mi bezpie- czeństwa tech- nicznego

Producent zaleca, aby przynajmniej co 12 miesięcy zlecać przeprowadzenie kontroli zgodności urządzenia z wymogami bezpieczeństwa technicznego.

Producent zaleca również kalibrację źródeł energii co 12 miesięcy.

Zalecana jest kontrola zgodności z wymogami bezpieczeństwa technicznego przez uprawnionego elektryka

- po dokonaniu modyfikacji
- po rozbudowie lub przebudowie
- po wykonaniu naprawy, czyszczenia lub konserwacji
- co najmniej co 12 miesięcy.

Podczas kontroli zgodności z wymogami bezpieczeństwa technicznego przestrzegać odpowiednich krajowych i międzynarodowych norm oraz dyrektyw.

Dokładniejsze informacje na temat kontroli zgodności z wymogami bezpieczeństwa technicznego oraz kalibracji można uzyskać w najbliższym punkcie serwisowym. Udostępni on na życzenie wszystkie niezbędne dokumenty.

Utylizacja

Zgodnie z Dyrektywą Europejską i prawem krajowym, zużyte urządzenia elektryczne i elektroniczne trzeba gromadzić osobno i przetwarzać w sposób bezpieczny dla środowiska. Zużyte urządzenia oddać do dystrybutora lub lokalnego autoryzowanego punktu zbiórki i utylizacji. Fachowa utylizacja zużytego urządzenia umożliwi odzysk zasobów i zapobiega negatywnemu oddziaływaniu na zdrowie i środowisko.

Materiały opakowaniowe

- segregować
- stosować się do lokalnych przepisów
- zgniatać kartony, aby zmniejszyć ich objętość

Znak bezpieczeństwa

Urządzenia z oznaczeniem CE spełniają wymagania dyrektyw dotyczących urządzeń niskonapięciowych i kompatybilności elektromagnetycznej (np. odpowiednie normy dotyczące produktów, z serii norm EN 60 974).

Fronius International GmbH oświadcza, że urządzenie spełnia wymogi dyrektywy 2014/53/UE. Pełny tekst deklaracji zgodności UE jest dostępny pod następującym adresem internetowym: <http://www.fronius.com>

Urządzenia oznaczone znakiem atestu CSA spełniają wymagania najważniejszych norm Kanady i USA.

Bezpieczeństwo danych

W kwestii bezpieczeństwa danych użytkownik odpowiada za:

- zabezpieczenie danych w zakresie zmian odbiegających od ustawień fabrycznych;
- zapisanie i przechowywanie własnych ustawień.

Prawa autorskie

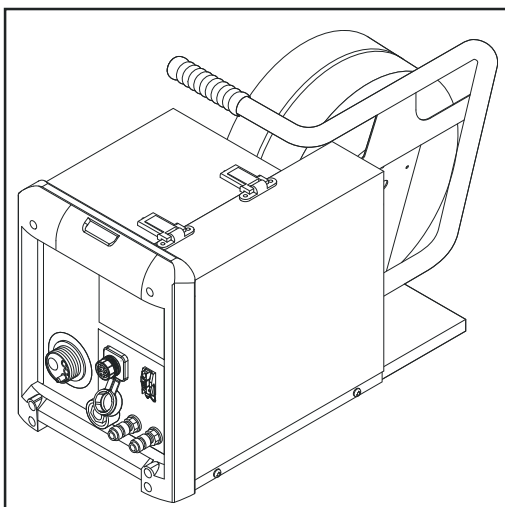
Wszelkie prawa autorskie w odniesieniu do niniejszej instrukcji obsługi należą do producenta.

Tekst i ilustracje odpowiadają stanowi technicznemu w momencie oddania do druku, zastrzega się możliwość wprowadzania zmian.

Będziemy wdzięczni za przysyłanie propozycji poprawek i informacji o ewentualnych nieścisłościach w instrukcji obsługi.

Informacje ogólne

Koncepcja urządzenia



Podajnik zimnego drutu KD 4000 D-11

Podajnik zimnego drutu został zaprojektowany do użytku ze szpulami drutu o średnicy maks. 300 mm (11.81 in). Seryjny napęd 4-rolkowy zapewnia dobre podawanie drutu. Podajniki zimnego drutu nadają się również do długich wiązek uchwytu. Ze względu na zwartą konstrukcję, podajnik zimnego drutu ma wszechstronne zastosowanie.

Podajnik zimnego drutu może być eksploatowany z następującymi źródłami prądu spawalniczego:

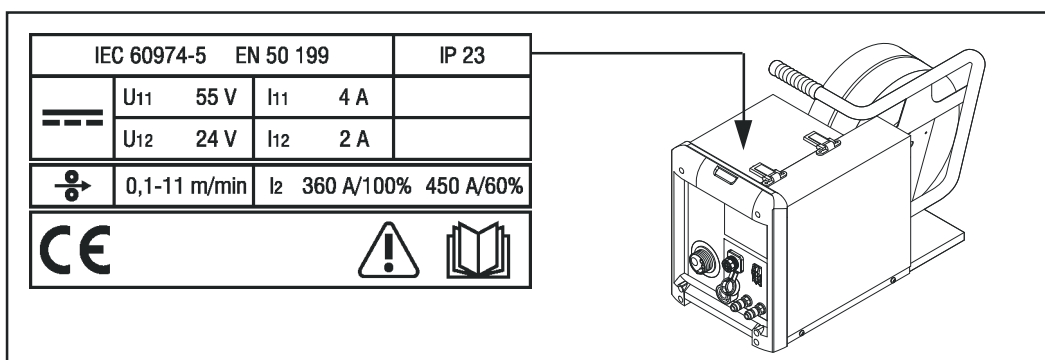
- TransTig 2200 / 2500 / 3000 Job,
- TransTig 4000 / 5000 Job,
- MagicWave 2200 / 2500 / 3000 Job,
- MagicWave 4000 / 5000 Job.

Zastosowanie

KD 4000 D można wykorzystywać do wszelkich prac spawalniczych wykonywanych metodą TIG, a szczególnie nadaje się on do zastosowania z wykorzystaniem robotów oraz w zakresie eksploatacji zautomatyzowanej. Podajnik zimnego drutu przystosowany do użytku ze wszystkimi dostępnymi na rynku gazami ochronnymi.

Ostrzeżenia na urządzeniu

Podajnik zimnego drutu ma tabliczkę znamionową z przedstawionymi na niej symbolami bezpieczeństwa. Zabronione jest usuwanie lub zamalowywanie symboli bezpieczeństwa. Symbole te stanowią ostrzeżenie przed nieprawidłową obsługą, która może spowodować poważne obrażenia i szkody materialne.



Z opisanych funkcji można korzystać dopiero po dokładnym zapoznaniu się z następującymi dokumentami:

- niniejszą instrukcją obsługi;
- wszystkimi instrukcjami obsługi komponentów systemu, w szczególności przepisami dotyczącymi bezpieczeństwa.



Spawanie jest niebezpieczne. Muszą zostać spełnione następujące warunki podstawowe:

- posiadanie dostatecznych kwalifikacji do wykonywania prac spawalniczych,
- odpowiednie wyposażenie ochronne,
- zachowanie bezpiecznej odległości przez osoby postronne.

Elementy obsługi oraz przyłącza

Informacje ogólne

Z powodu aktualizacji oprogramowania w danym urządzeniu mogą być dostępne funkcje, które nie są opisane w niniejszej instrukcji obsługi lub odwrotnie. Ponadto poszczególne ilustracje mogą nieznacznie różnić się od elementów obsługi w danym urządzeniu. Sposób działania elementów obsługi jest jednak identyczny.

Bezpieczeństwo

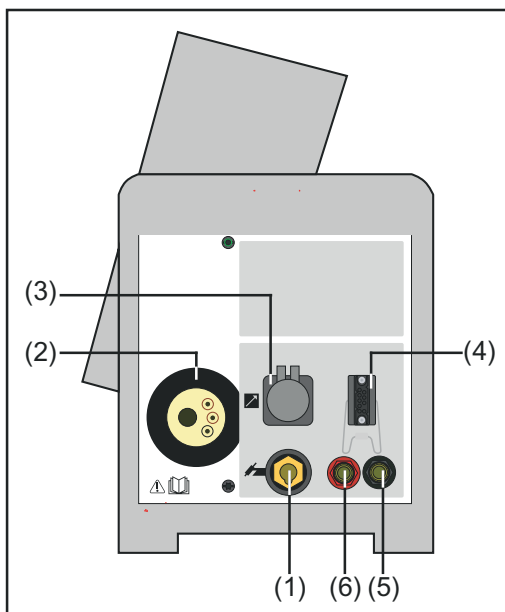
NIEBEZPIECZEŃSTWO!

Niebezpieczeństwo wskutek błędów obsługi i nieprawidłowego wykonywania prac.

Skutkiem mogą być poważne uszkodzenia na zdrowiu i straty materialne.

- ▶ Wszystkie prace i funkcje opisane w tym dokumencie mogą wykonywać tylko technicznie przeszkoleni pracownicy.
- ▶ Przeczytać i zrozumieć cały niniejszy dokument.
- ▶ Przeczytać i zrozumieć wszystkie przepisy dotyczące bezpieczeństwa i dokumentację użytkownika niniejszego urządzenia i wszystkich komponentów systemu.

Podajnik zimnego drutu widziany od przodu



Ścianka przednia

(1) Przyłącze palnika spawalniczego / gniazdo prądowe (-)

W połączeniu ze źródłem spawalniczym MagicWave do podłączenia:

- palnika spawalniczego TIG;
- kabla elektrody podczas spawania elektrodą topliwą.

W połączeniu ze źródłem prądu spawalniczego TransTig do podłączenia:

- palnika spawalniczego TIG;
- przewodu elektrody lub masy podczas spawania ręcznej elektrodą otuloną (w zależności od typu elektrody).

(2) Przyłącze doprowadzania drutu

(3) Przyłącze LocalNet

standaryzowane gniazdo przyłączeniowe do rozbudowy systemu (np. zdalnego sterowania, palnika spawalniczego JobMaster itp.)

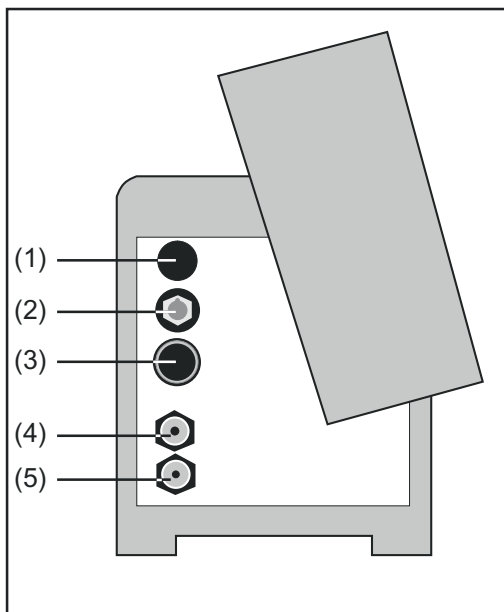
(4) Przyłącze sterownika palnika spawalniczego

do podłączenia wtyczki sterującej palnika spawalniczego

(5) **Przyłącze zasilania wody (niebieskie)**

(6) **Przyłącze powrotu wody (czerwone)**

Podajnik zimnego drutu widziany od tyłu



Ścianka tylna

(1) **Przepust wtyczki sterującej**
do podłączenia palnika spawalniczego z konwencjonalną wtyczką sterującą

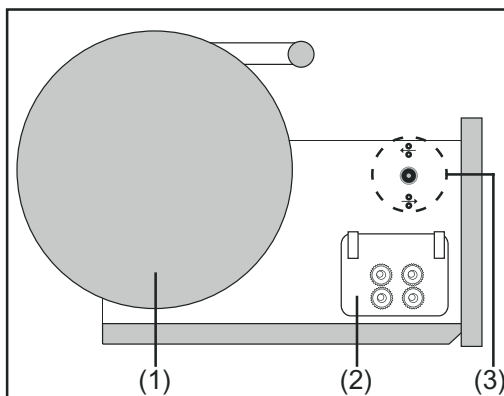
(2) **(+) gniazdo z zamkiem bagnetowym**

(3) **Przyłącze LocalNet**
Zestaw przewodów połączeniowych

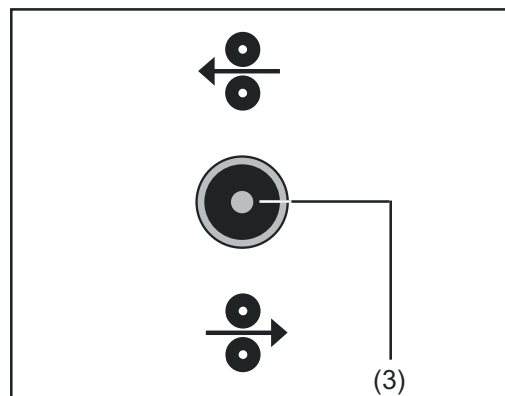
(4) **Przyłącze powrotu wody (czerwone)**
Zestaw przewodów połączeniowych

(5) **Przyłącze zasilania wody (niebieskie)**
Zestaw przewodów połączeniowych

Podajnik zimnego drutu strona prawa



Widok z boku



Widok szczegółowy przycisku „Nawlekanie drutu” / „Cofanie drutu”

(1) **Przyłącze palnika spawalniczego / gniazdo prądowe (-)**
do mocowania znormalizowanych szpul drutu o wadze maks. do 16 kg (35.27 lbs.) i średnicy maks. 300 mm (11.81 in.)

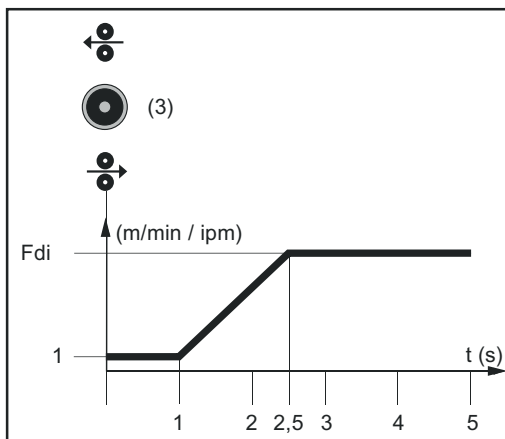
(2) **Napęd 4-rolkowy**

(3) **Przycisk „Nawlekanie drutu” / „Cofanie drutu”**

- Nawlekanie drutu: Nacisnąć przycisk w dół
- Cofanie drutu: Nacisnąć przycisk w górę

W celu ułatwienia dokładnego pozycjonowania drutu spawalniczego w momencie naciśnięcia i przytrzymania przycisku „Nawlekanie drutu” / „Cofanie drutu” (3), przebieg procedury jest następujący:

- Nacisnąć i przytrzymać przycisk przez maks. **jedną sekundę**.
Niezależnie od ustawionej wartości, prędkość podawania drutu utrzymuje się podczas pierwszej sekundy na poziomie 1 m/min lub 39.37 ipm.
- Przytrzymać przycisk przez maks. **2,5 sekundy**.
Po upływie sekundy, prędkość podawania drutu w ciągu następnej 1,5 sekundy będzie wzrastać równomiernie.
- Przytrzymać przycisk **ponad 2,5 sekundy**.
Po upływie łącznie 2,5 sekundy prędkość podawania drutu będzie stała, odpowiednio do prędkości podawania drutu, ustawionej parametrem Fdi.

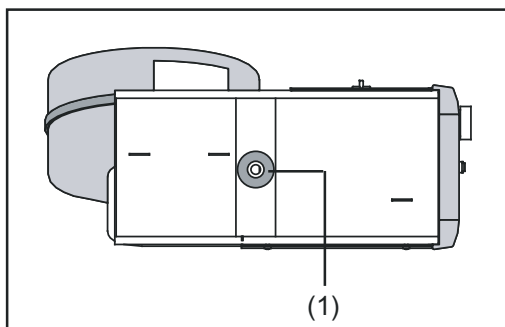


Czasowy przebieg prędkości podawania drutu w przypadku naciśnięcia i przytrzymania przycisku „Nawlekanie drutu” / „Cofanie drutu”

WAŻNE! Bliższe informacje dotyczące parametru Fdi zamieszczono w instrukcji obsługi źródła prądu spawalniczego.

Jeśli przycisk „Nawlekanie drutu” (1) zostanie zwolniony przed upływem jednej sekundy i naciśnięty ponownie, procedura rozpoczyna się od nowa. W ten sposób można w razie potrzeby wykonywać w sposób ciągły pozycjonowanie prędkością podawania drutu niższą niż 1 m/min lub 39.37 ipm.

Podajnik zimnego drutu strona spodnia



Widok od spodu

- (1) **Gniazdo do czopu uchwyty**
do mocowania podajnika zimnego drutu na czopach uchwyty podajnika drutu

Nakładanie podajnika zimnego drutu na źródło prądu spawalniczego

Informacje ogólne

Jeżeli źródła prądu spawalniczego TransTig 4000 / 5000 i MagicWave 4000 / 5000 będą montowane wraz z chłodnicą na wózku, podajnik zimnego drutu może być nasadzony na opcjonalny uchwyt podajnika drutu wózka.

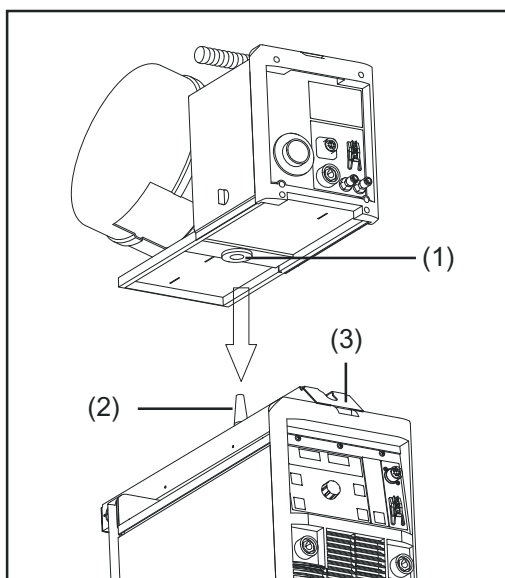
Nakładanie podajnika zimnego drutu na źródło prądu spawalniczego

OSTROŻNIE!

Niebezpieczeństwo stwarzane przez spadający podajnik zimnego drutu.

Skutkiem mogą być poważne obrażenia ciała i straty materialne.

- ▶ Należy zadbać o stabilne osadzenie podajnika zimnego drutu na czopach uchwytu.



Uchwyt podajnika drutu (3)

- 1 Przenieść podajnik zimnego drutu za pomocą odpowiedniego urządzenia podnoszącego nad źródło prądu spawalniczego
- 2 Opuścić podajnik zimnego drutu na czopy uchwytu (2) tak, aby gniazdo (1) całkowicie przylegało do czopów uchwytu (2)
- 3 Skontrolować ruchomość i stabilność osadzenia podajnika zimnego drutu

Łączenie podajnika zimnego drutu ze źródłem prądu spawalniczego

Informacje ogólne

Podajnik zimnego drutu można połączyć ze źródłem prądu spawalniczego za pomocą zestawu przewodów połączeniowych.

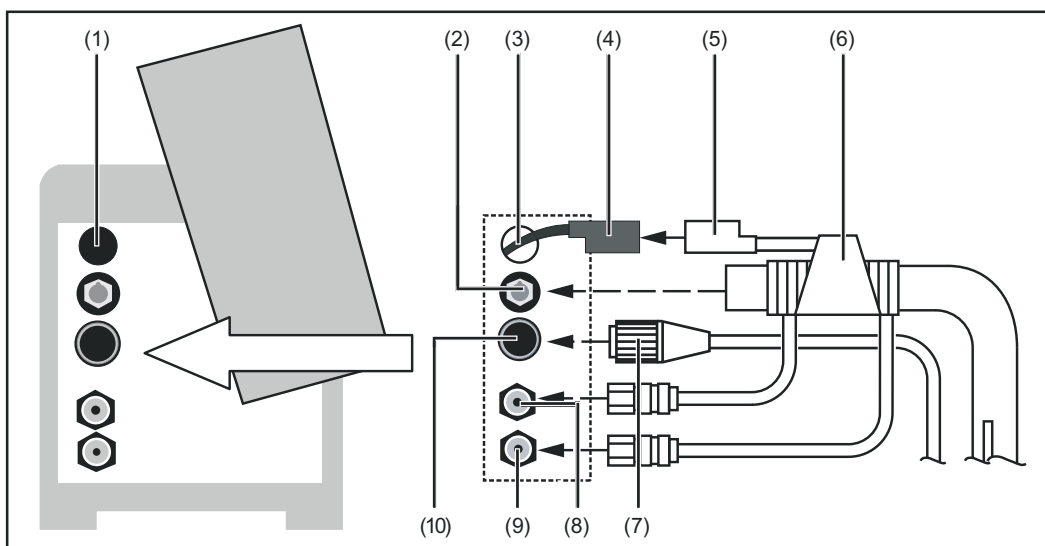
Łączenie podajnika zimnego drutu ze źródłem prądu spawalniczego

⚠ NIEBEZPIECZEŃSTWO!

Niebezpieczeństwo wywołane błędnym montażem

Skutkiem mogą być poważne obrażenia ciała i straty materialne.

- Opisane czynności robocze należy wykonać dopiero po dokładnym przeczytaniu i zrozumieniu instrukcji obsługi.

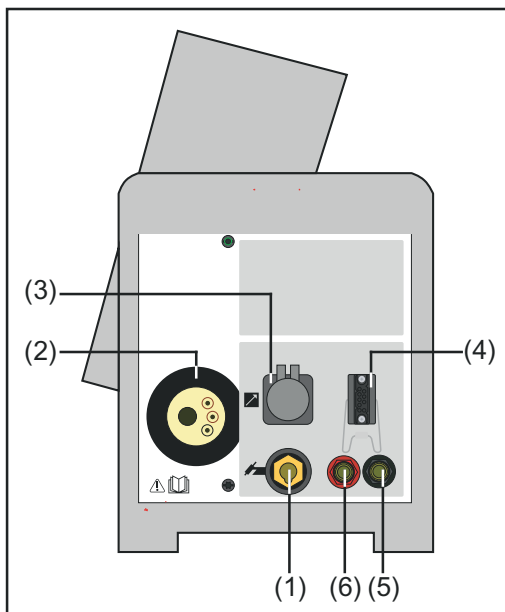


- 1 Ustawić wyłącznik zasilania źródła prądu spawalniczego w pozycji „Off”
- 2 Zdjąć prawą ściankę boczną podajnika drutu:
 - Odkręcić 2 śruby
 - Unieść ściankę boczną
- 3 Jeżeli zastosowany palnik spawalniczy zamiast przyłącza LocalNet dysponuje konwencjonalną wtyczką sterującą:
 - Usunąć zaślepkę (1) z przepustu (3)
- 4 Przeprowadzić wtyczkę sterującą (4) przez przepust (3)
 - Usunąć zaślepkę (1) z przepustu (3)
- 5 Wtyczkę sterującą (5) podłączyć do przyłącza sterownika palnika spawalniczego (4)
- 6 Złącze bagnetowe potencjału spawania (6) podłączyć do gniazda prądowego (2) i zablokować przez obrócenie
- 7 Wtyczkę LocalNet (7) podłączyć do przyłącza LocalNet (10)
- 8 Dokręcić nakrętkę złączkową wtyczki LocalNet (7)
- 9 Jeśli dostępne są przewody zasilania i powrotu wody należy je podłączyć zgodnie z kodem kolorów do przyłącza zasilania wodą (8) oraz przyłącza powrotu wody (9)

- 10 Zamontować prawą ściankę boczną podajnika zimnego drutu:
- Złożyć ściankę boczną
 - Zamocować ściankę boczną za pomocą 2 śrub

Montaż palnika spawalniczego

Montaż palnika spawalniczego



Przyłącze palnika spawalniczego i przyłącze sterownika palnika spawalniczego

- 1 Ustawić wyłącznik zasilania źródła prądu spawalniczego w pozycji „Off”
- 2 Podłączyć wtyczkę sterującą palnika spawalniczego do przyłącza LocalNet (3) lub do przyłącza sterownika palnika spawalniczego (4) i zablokować
- 3 Jeżeli są dostępne: podłączyć zewnętrzne przyłącza zasilania wodą (5) i powrotu wody (6) zgodnie z kodem kolorów
- 4 Złącze bagnetowe potencjału spawania podłączyć do gniazda prądowego (1) i zablokować przez obrócenie
- 5 Wsunąć doprowadzanie drutu rurką prowadzącą w przyłącze doprowadzania drutu (2)
- 6 Ręcznie dokręcić nakrętkę przyłączeniową w celu zamocowania

Wkładanie szpuli drutu

Bezpieczeństwo

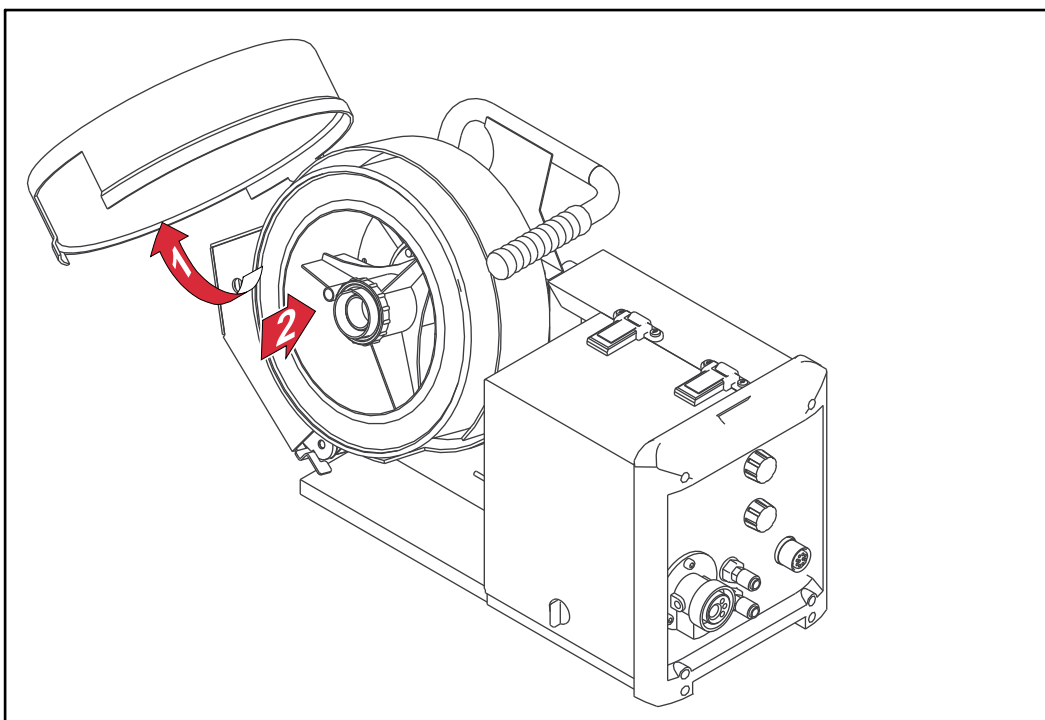
! OSTROŻNIE!

Niebezpieczeństwo zranienia w wyniku sprężynowania nawiniętego na szpulę drutu spawalniczego.

Skutkiem mogą być poważne obrażenia ciała i straty materialne.

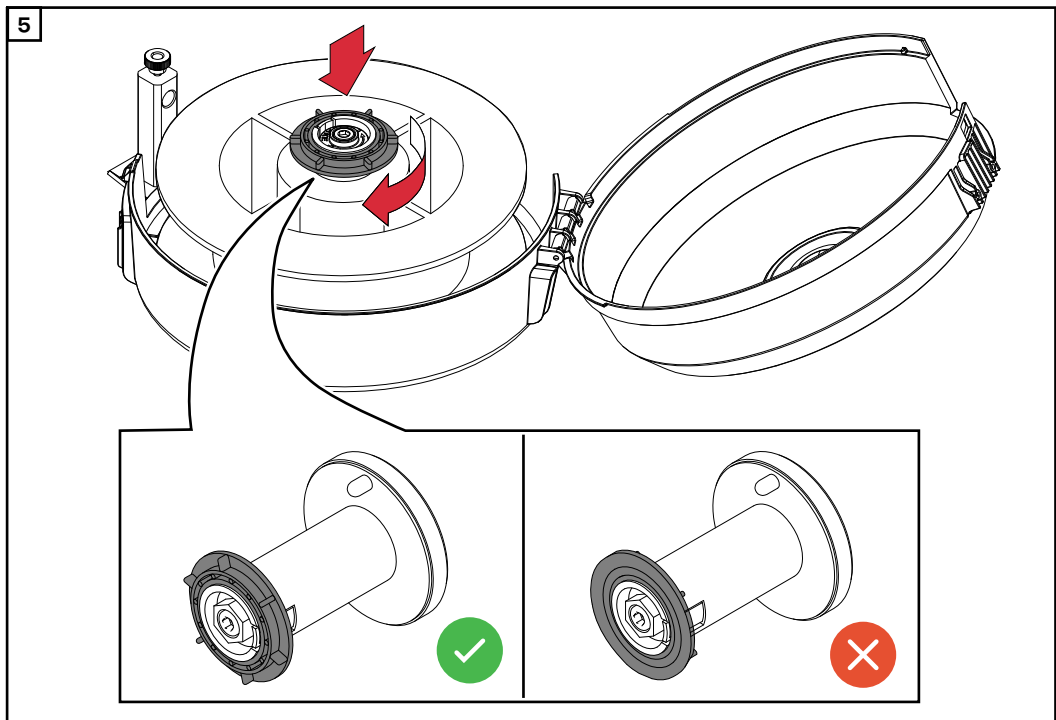
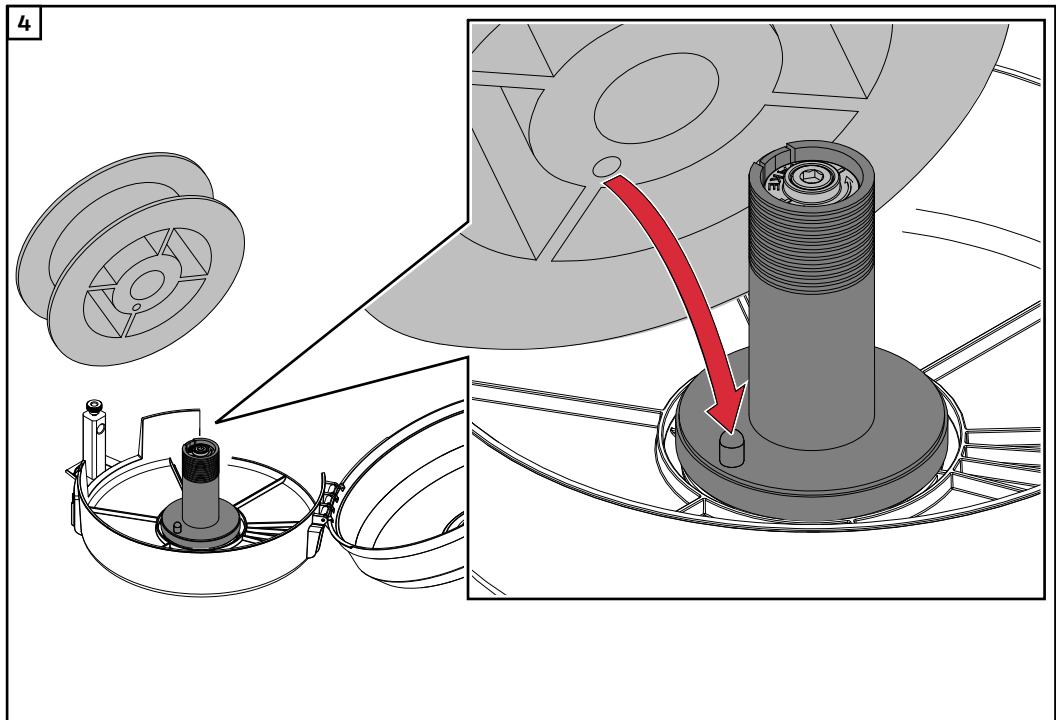
- ▶ Podczas nawlekania drutu spawalniczego należy mocno uchwycić jego koniec, aby uniknąć zranienia przez szybko cofający się drut spawalniczy.

Wkładanie szpuli drutu



Wkładanie szpuli drutu

- 1 Ustawić wyłącznik zasilania źródła prądu spawalniczego w pozycji „Off”
- 2 Zdjąć lewą ściankę boczną podajnika drutu:
- 3 Nałożyć szpulę drutu na uchwyt szpuli drutu ustawiając ją odpowiednią stroną



6 Ponownie założyć lewą ściankę boczną podajnika zimnego drutu

Siłę hamulca należy dobrać tak, aby szpula drutu po zakończeniu spawania nie wykonywała wybiegu – śruby mocującej nie należy jednak dokręcać zbyt mocno ze względu na możliwe przeciążenie silnika.

⚠ NIEBEZPIECZEŃSTWO!

Niebezpieczeństwo wywołane błędnym montażem

Skutkiem mogą być poważne obrażenia ciała i straty materialne.

- Opisane czynności robocze należy wykonać dopiero po dokładnym przeczytaniu i zrozumieniu instrukcji obsługi.

Wkładanie / wymiana rolek podających

Informacje ogólne

Aby zapewnić optymalne podawanie drutu elektrodowego, rolki podające muszą być dostosowane do średnicy i materiału drutu.

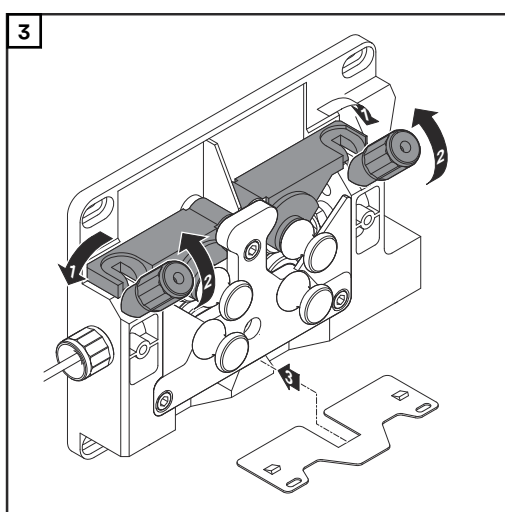
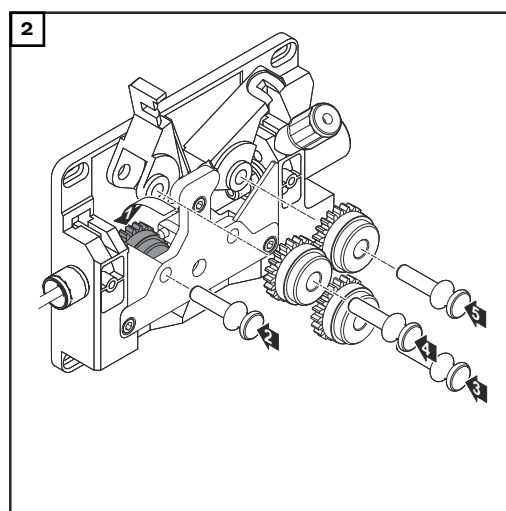
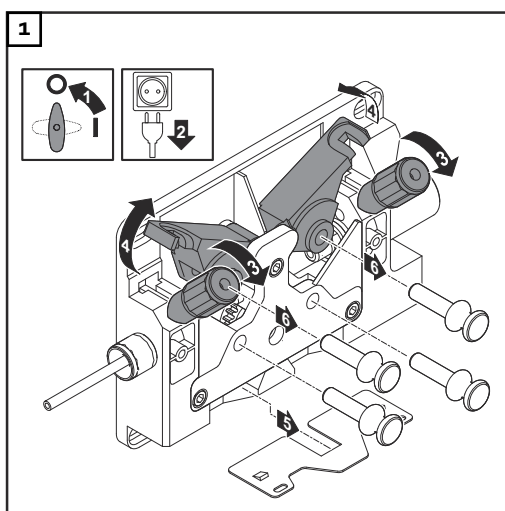
WAŻNE! Używać tylko rolek podających, odpowiednich do danego drutu elektrodowego.

Przegląd dostępnych rolek podających oraz możliwości ich zastosowania można znaleźć w listach części zamiennych.

Podajniki drutu w wersji na rynek USA

Wszystkie podajniki drutu przeznaczone na rynek USA są dostarczane bez rolek podających. Po założeniu szpuli drutu do podajnika drutu należy włożyć rolki podające.

Wkładanie/ wymiana rolek podających



Nakładanie szpuli drutu, szpuli z koszykiem

Bezpieczeństwo

OSTROŻNIE!

Niebezpieczeństwo wywołane sprężynowaniem nawiniętego na szpulę drutu elektrodowego.

Skutkiem mogą być poważne urazy.

- ▶ Podczas wkładania szpuli drutu / szpuli z koszykiem należy mocno trzymać koniec drutu elektrodowego, aby uniknąć zranienia przez sprężynujący drut elektrodowy.

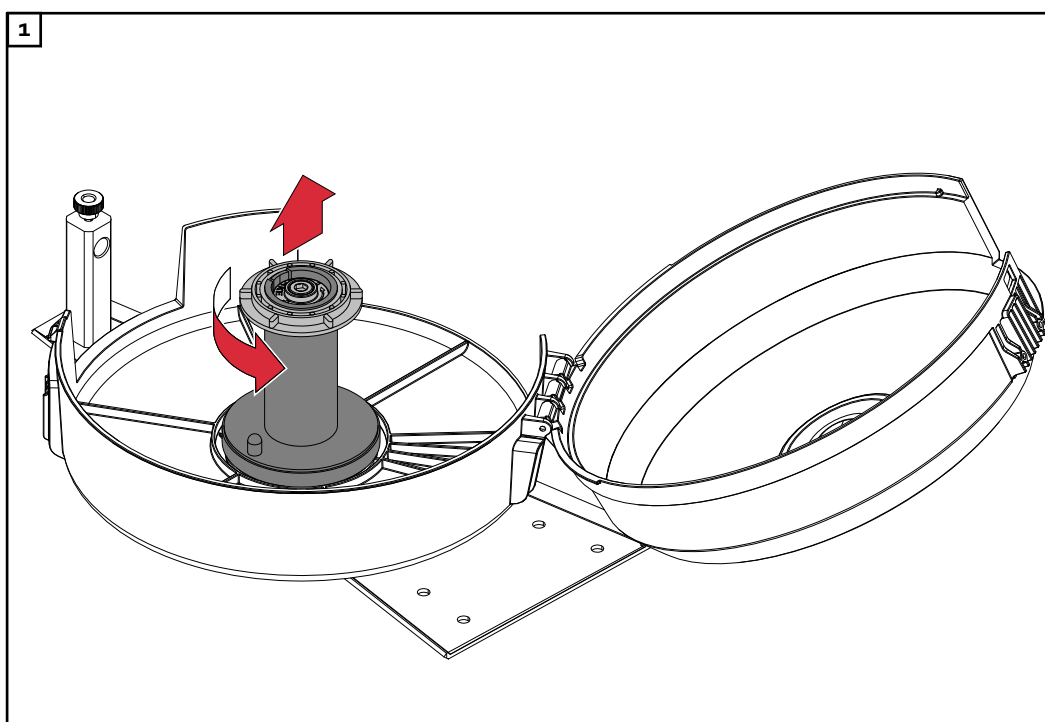
OSTROŻNIE!

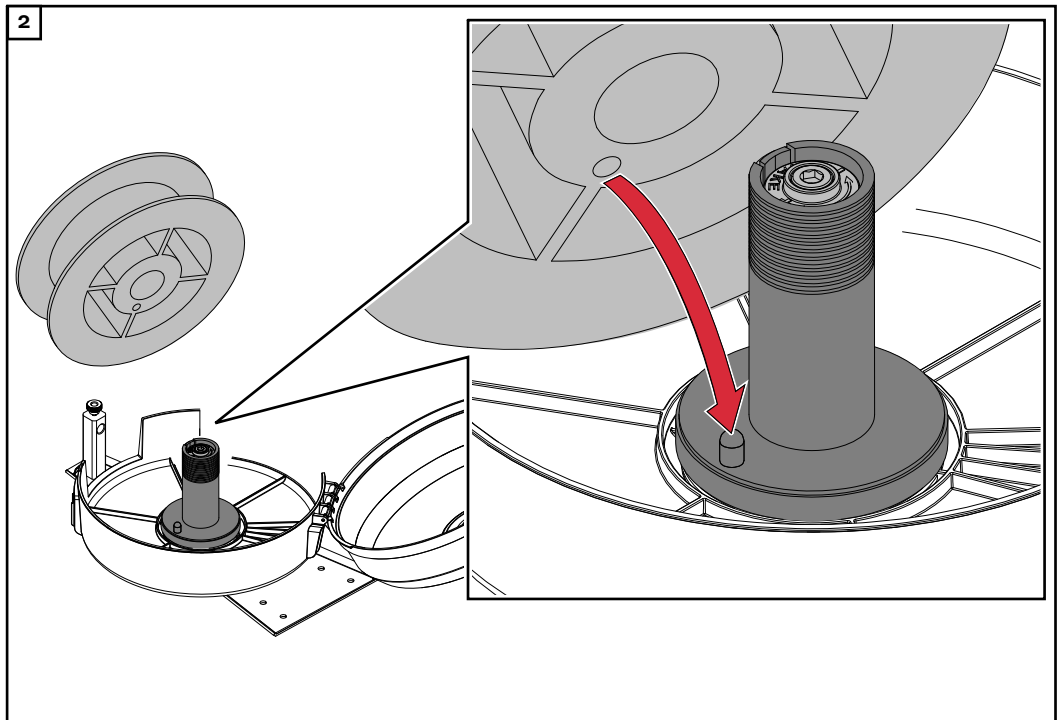
Niebezpieczeństwo stwarzane przez spadającą szpulę drutu / szpulę z koszykiem.

Skutkiem mogą być poważne urazy.

- ▶ Należy sprawdzić prawidłowe osadzenie szpuli drutu lub szpuli z koszykiem na uchwycie szpuli drutu.

WKŁADANIE SZPULI DRUTU



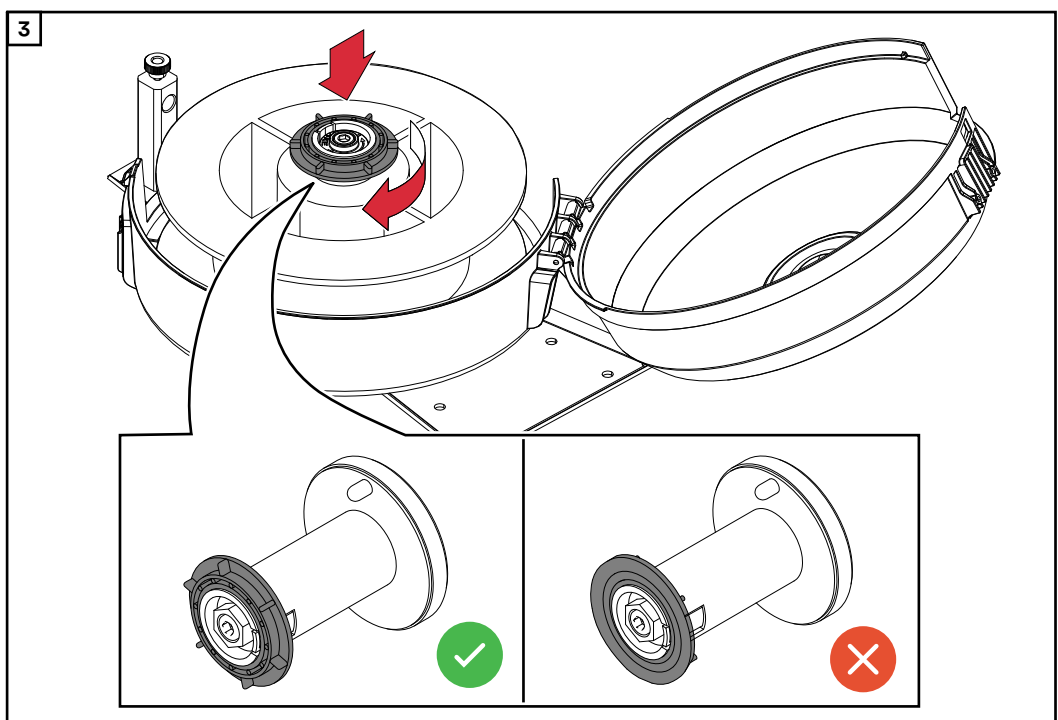


⚠ NIEBEZPIECZEŃSTWO!

Niebezpieczeństwo stwarzane przez spadającą szpulę drutu / szpulę z koszykiem.

Skutkiem mogą być poważne uszkodzki na zdrowiu i straty materialne.

- ▶ Upewnić się, że szpula drutu / szpula z koszykiem razem z adapterem szpuli z koszykiem jest zawsze solidnie osadzona na uchwycie szpuli drutu.



Wkładanie szpuli z koszykiem

WSKAZÓWKA!

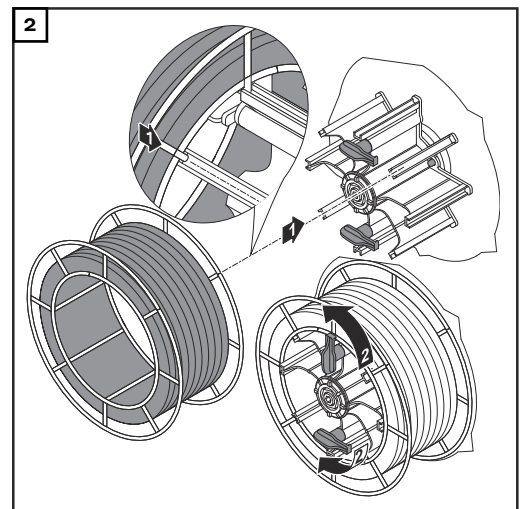
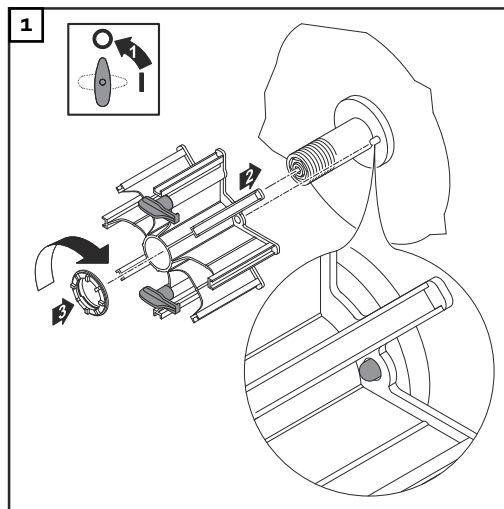
W przypadku użycia szpuli z koszykiem należy stosować wyłącznie adapter do szpuli z koszykiem, który znajduje się w zakresie dostawy podajnika drutu! Podajniki drutu przeznaczone na rynek amerykański są dostarczane bez adaptera szpuli z koszykiem.

⚠ OSTROŻNIE!

Niebezpieczeństwo stwarzane przez spadającą szpulę z koszykiem.

Skutkiem mogą być poważne uszkodzenia na zdrowiu i straty materialne.

- ▶ Nałożyć szpulę z koszykiem na dostarczony adapter w taki sposób, aby mostki szpuli z koszykiem znalazły się wewnątrz wpustów prowadzących adaptera.



Wprowadzić drut elektrodowy

Wprowadzanie drutu elektrodowego

⚠ OSTROŻNIE!

Niebezpieczeństwo wywołane sprężynowaniem nawiniętego na szpulę drutu elektrodowego.

Skutkiem mogą być poważne obrażenia ciała i straty materialne.

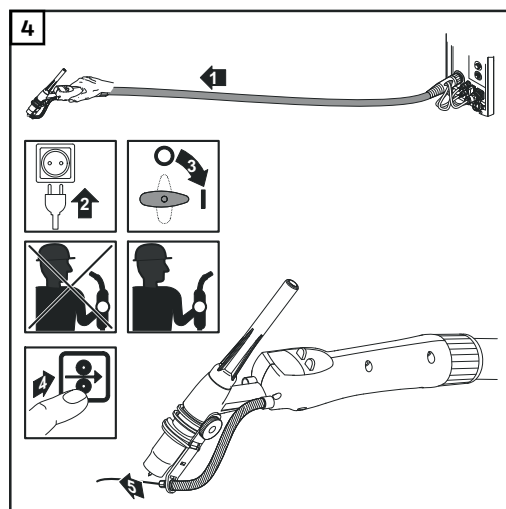
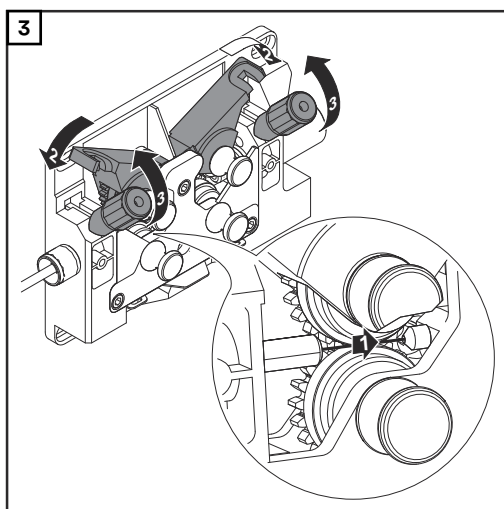
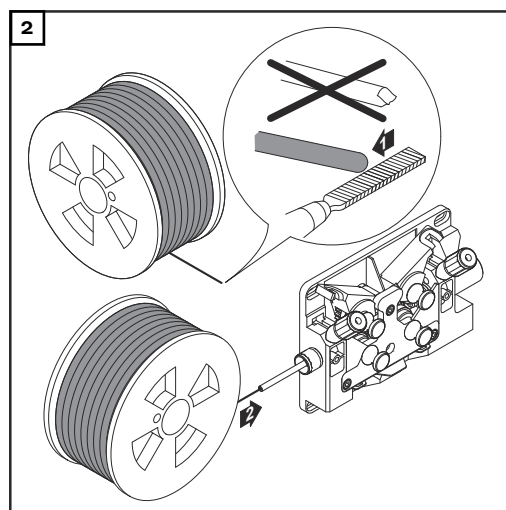
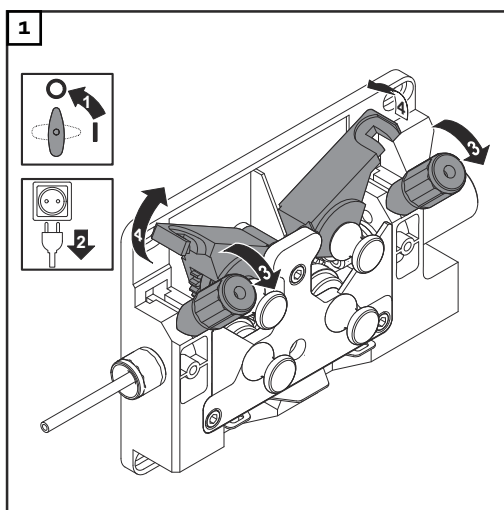
- ▶ Podczas wsuwania drutu elektrodowego w napęd 4-rolkowy należy mocno trzymać koniec drutu elektrodowego, aby uniknąć zranienia przez sprężynujący drut elektrodowy.

⚠ OSTROŻNIE!

Niebezpieczeństwo stwarzane przez ostre krawędzie końcówki drutu elektrodowego.

Skutkiem może być uszkodzenie palnika spawalniczego.

- ▶ Przed wprowadzeniem drutu elektrodowego należy starannie usunąć zadziory z jego końcówki.

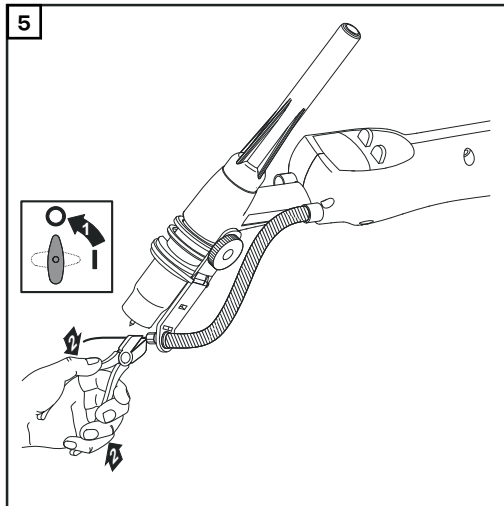


OSTROŻNIE!

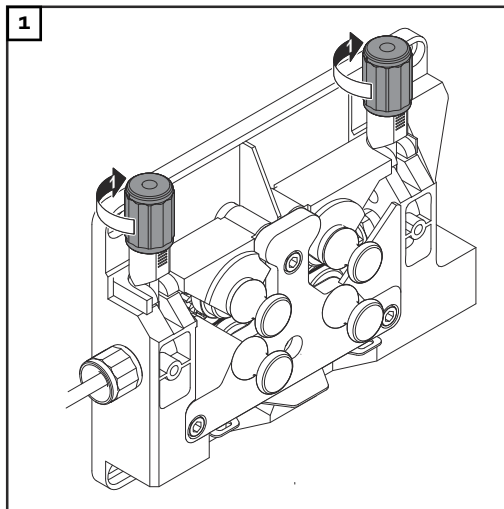
Niebezpieczeństwo zranienia przez wychodzący drut elektrodowy.

Skutkiem mogą być poważne uszczerbki na zdrowiu.

- ▶ Podczas naciskania przycisku Nawlekanie drutu lub przycisku palnika, trzymać palnik spawalniczy z dala od twarzy i innych części ciała oraz zastosować odpowiednie okulary ochronne.



Ustawianie siły docisku



WSKAZÓWKA!

Ustawić siłę docisku w taki sposób, aby drut elektrodowy nie został zdeformowany, jednakże aby zapewniony był przy tym niezakłócony przesuw drutu.

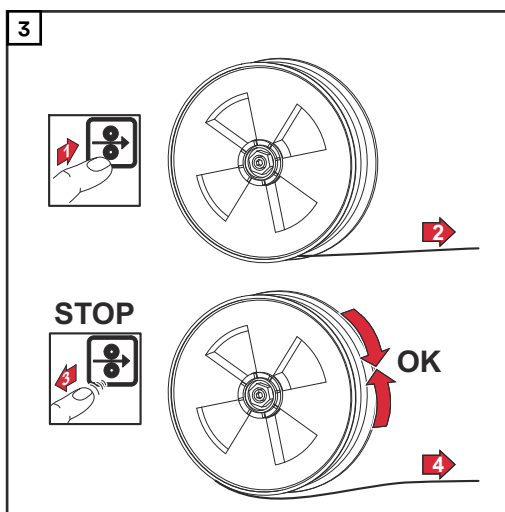
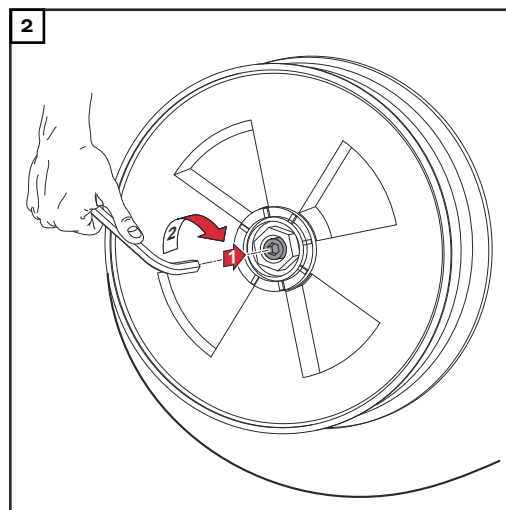
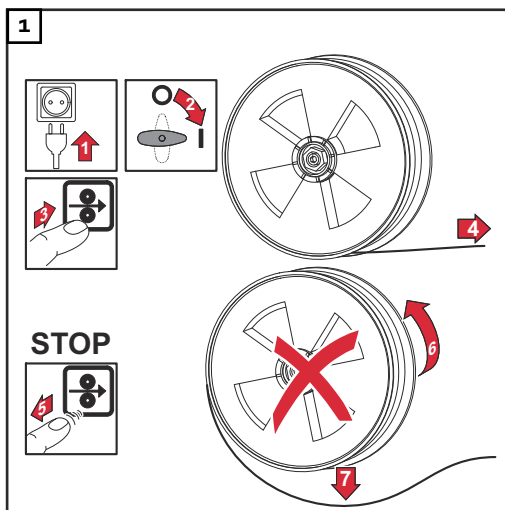
Siła docisku, wartości orientacyjne	Rolki półokrągłe	Rolki trapezowe	Rolki z tworzywa sztucznego
Aluminium	1,5	-	3,5–4,5
Stal	3–4	1,5	-
CrNi	3–4	1,5	-

Ustawianie hamulca

Ustawianie hamulca

WSKAZÓWKA!

Po zwolnieniu przycisku palnika szpula drutu nie powinna się dalej obracać. W razie potrzeby przeprowadzić regulację hamulca.



Palnik spawalniczy PushPull

Informacje ogólne

Wykonanie synchronizacji palnika spawalniczego PushPull jest konieczne przed każdym pierwszym uruchomieniem oraz po każdej aktualizacji oprogramowania podajnika zimnego drutu. Jeśli nie zostanie wykonana synchronizacja palnika spawalniczego PushPull, używane będą parametry standardowe — w pewnych warunkach wynik spawania może być niezadowalający.

Synchronizacja palnika spawalniczego PushPull



- 1 W menu ustawień źródła prądu spawalniczego wybrać funkcję „PPU” — Poziom 2: Parametry Setup TIG (patrz instrukcja obsługi źródła prądu spawalniczego)

Przegląd możliwych komunikatów błędów podczas synchronizacji palnika spawalniczego PushPull można znaleźć w rozdziale „Kody serwisowe synchronizacji PushPull”.



- 2 Za pomocą pokrętki źródła prądu spawalniczego należy wybrać odpowiedni palnik spawalniczy PushPull z poniższej listy:

- 0 Fronius KD7000/VR1530KD Drive 22 m/min lub 866 ipm *)
- 2 Fronius Torch Drive 10 m/min lub 394 ipm *)
- 3 Fronius Torch Drive 22 m/min lub 866 ipm *)
- 15 Fronius KD7000/VR1530KD Drive 10 m/min lub 394 ipm
- 18 Fronius Torch Drive 5 m/min lub 197 ipm
- 19 Fronius KD 4010 10 m/min lub 394 ipm
- 21 Binzel Torch Drive IWG 8 m/min lub 315 ipm **)
- 25 Fronius KD4000/KD7000 Drive 11 m/min lub 433 ipm *)

*) W stanie obciążonym (St2) synchronizacja nie jest wymagana

***) Możliwe odchylenia działania ze względu na tolerancje silnika i przekładni — może być konieczna synchronizacja fabryczna



- 3 Nacisnąć przycisk „Nawlekanie drutu” lub przycisk pomiaru przepływu gazu
- 4 Rozłączyć jednostki napędów obu silników podajników drutu (np. palnika spawalniczego i podajnika zimnego drutu) — silniki podajników drutu muszą być odciążone (synchronizacja PushPull — tryb pracy jałowej).



OSTROŻNIE!

Niebezpieczeństwo zranienia przez wirujące koła zębate i części napędu.

Nie sięgać w obszar pracy wirujących kół zębatych i części podajnika drutu.



- 5 Nacisnąć przycisk „Nawlekanie drutu” lub przycisk pomiaru przepływu gazu

Synchronizacja silników podajników drutu odbywa się w stanie nieobciążonym; podczas synchronizacji na prawym wyświetlaczu widoczny jest komunikat „run”.



Jeśli zakończenie synchronizacji nastąpi w stanie nieobciążonym, na lewym wyświetlaczu cyfrowym pojawi się komunikat „St2”.

- 6 Ponownie połączyć ze sobą jednostki napędów obu silników podajników drutu (np. palnika spawalniczego oraz podajnika zimnego drutu) — silniki podajników drutu muszą być obciążone (synchronizacja PushPull — złączone)

! OSTROŻNIE!

Niebezpieczeństwo zranienia przez wysuwający się drut spawalniczy oraz obracające się koła zębate i części napędu.

Trzymać palnik spawalniczy z dala od twarzy i innych części ciała. Nie wkładać dłoni w obracające się koła zębate i elementy napędu drutu.



- 7 Nacisnąć przycisk „Nawlekanie drutu” lub przycisk pomiaru przepływu gazu

Synchronizacja silników podajników drutu odbywa się w stanie obciążonym; podczas synchronizacji na prawym wyświetlaczu widoczny jest komunikat „run”.

Jeśli w przypadku palnika spawalniczego PushPull nie jest wymagana synchronizacja w stanie obciążonym (St2), natychmiast po naciśnięciu przycisku „Nawlekanie drutu” lub przycisku pomiaru przepływu gazu na wyświetlaczu cyfrowym pojawiają się wcześniej ustawione wartości, np. „PPU” i „2”.



Synchronizacja PushPull została zakończona pomyślnie, jeśli na wyświetlaczu cyfrowym widoczne są wcześniej ustawione wartości, np. „PPU” i „2”.

- 8 Nacisnąć dwukrotnie przycisk Store, aby opuścić menu Setup

Kody serwisowe synchronizacji PushPull

Bezpieczeństwo

NIEBEZPIECZEŃSTWO!

Niebezpieczeństwo stwarzane przez energię elektryczną.

Skutkiem mogą być poważne uszkodzenia na zdrowiu i straty materialne.

- ▶ Przed rozpoczęciem prac wyłączyć wszystkie używane urządzenia i komponenty i odłączyć je od sieci zasilającej.
- ▶ Zabezpieczyć wszystkie używane urządzenia i komponenty przed ponownym włączeniem.
- ▶ Po otwarciu urządzenia sprawdzić odpowiednim przyrządem pomiarowym, czy wszystkie elementy naładowane elektrycznie (np. kondensatory) są rozładowane.

NIEBEZPIECZEŃSTWO!

Niebezpieczeństwo stwarzane przez niedostateczne połączenia przewodu ochronnego.

Skutkiem mogą być poważne uszkodzenia na zdrowiu i straty materialne.

- ▶ Śruby obudowy są odpowiednim miejscem do podłączenia przewodu ochronnego uziemienia obudowy.
- ▶ W żadnym wypadku nie wolno zastępować śrub obudowy innymi, jeśli nie umożliwiają one niezawodnego przyłączenia przewodów ochronnych.

Kody serwisowe w przypadku odłączonych jednostek napędów (synchronizacja trybu pracy jałowej)

Err | Eto

Przyczyna: Błędny pomiar podczas synchronizacji PushPull

Usuwanie: Ponowna synchronizacja PushPull

St1 | E 1

Przyczyna: Silnik podajnika zimnego drutu nie zwraca w przypadku minimalnej prędkości podawania drutu wartości rzeczywistej prędkości obrotowej.

Usuwanie: Ponowna synchronizacja PushPull; jeśli komunikat błędu zostanie wyświetlony ponownie: Powiadomić serwis

St1 | E 2

Przyczyna: Silnik podajnika zimnego drutu nie zwraca w przypadku maksymalnej prędkości podawania drutu wartości rzeczywistej prędkości obrotowej.

Usuwanie: Ponowna synchronizacja PushPull; jeśli komunikat błędu zostanie wyświetlony ponownie: Powiadomić serwis

St1 | E 3

Przyczyna: Silnik podajnika zimnego drutu nie zwraca w przypadku minimalnej prędkości podawania drutu wartości rzeczywistej prędkości obrotowej.

Usuwanie: Ponowna synchronizacja PushPull; jeśli komunikat błędu zostanie wyświetlony ponownie: Powiadomić serwis

St1 | E 4

Przyczyna: Silnik jednostki PushPull nie zwraca w przypadku minimalnej prędkości podawania drutu wartości rzeczywistej prędkości obrotowej.

Usuwanie: Ponowna synchronizacja PushPull; jeśli komunikat błędu zostanie wyświetlony ponownie: Powiadomić serwis

St1 | E 5

Przyczyna: Silnik podajnika zimnego drutu nie zwraca w przypadku maksymalnej prędkości podawania drutu wartości rzeczywistej prędkości obrotowej.

Usuwanie: Ponowna synchronizacja PushPull; jeśli komunikat błędu zostanie wyświetlony ponownie: Powiadomić serwis

St1 | E 6

Przyczyna: Silnik jednostki PushPull nie zwraca w przypadku maksymalnej prędkości podawania drutu wartości rzeczywistej prędkości obrotowej.

Usuwanie: Ponowna synchronizacja PushPull; jeśli komunikat błędu zostanie wyświetlony ponownie: Powiadomić serwis

**Kody serwisowe
w przypadku
podłączonych
jednostek
napędów (syn-
chronizacja po
podłączeniu)**

St1 | E 16

Przyczyna: Synchronizacja jednostki PushPull została przerwana: szybkie zatrzymanie zostało włączone przez naciśnięcie przycisku palnika.

Usuwanie: Ponowna synchronizacja PushPull

St2 | E 7

Przyczyna: Synchronizacja PushPull – nie wykonano biegu jałowego

Usuwanie: Synchronizacja PushPull – wykonać bieg jałowy

St2 | E 8

Przyczyna: Silnik podajnika drutu nie zwraca w przypadku minimalnej prędkości podawania drutu wartości rzeczywistej prędkości obrotowej.

Usuwanie: Ponowna synchronizacja PushPull; jeśli komunikat błędu zostanie wyświetlony ponownie: powiadomić serwis

St2 | E 9

Przyczyna: Silnik jednostki PushPull nie zwraca w przypadku minimalnej prędkości podawania drutu wartości rzeczywistej prędkości obrotowej.

Usuwanie: Ponowna synchronizacja PushPull; jeśli komunikat błędu zostanie wyświetlony ponownie: powiadomić serwis

St2 | E 10

Przyczyna: Prąd silnika podajnika drutu znajduje się w przypadku minimalnej prędkości podawania drutu poza dozwolonym zakresem. Możliwą przyczyną są niepołączone silniki podajników drutu lub problemy z podawaniem drutu.

Usuwanie: Połączyć jednostki napędów obydwóch silników podajników drutu, ułożyć wiązkę do uchwytu w miarę możliwości po linii prostej; sprawdzić prowadnicę drutu pod względem zgięcia lub zanieczyszczenia; sprawdzić siłę docisku na 2- lub 4-rolkowym napędzie jednostki PushPull; ponownie wykonać synchronizację PushPull; jeśli komunikat błędu zostanie wyświetlony ponownie: powiadomić serwis

St2 | E 11

Przyczyna: Prąd silnika jednostki PushPull znajduje się w przypadku minimalnej prędkości podawania drutu poza dozwolonym zakresem. Możliwą przyczyną są niepołączone silniki podajników drutu lub problemy z podawaniem drutu.

Usuwanie: Połączyć jednostki napędów obydwóch silników podajników drutu, ułożyć wiązkę do uchwytu w miarę możliwości po linii prostej; sprawdzić prowadnicę drutu pod względem zgięcia lub zanieczyszczenia; sprawdzić siłę docisku na 2- lub 4-rolkowym napędzie jednostki PushPull; ponownie wykonać synchronizację PushPull; jeśli komunikat błędu zostanie wyświetlony ponownie: powiadomić serwis

St2 | E 12

Przyczyna: Silnik podajnika drutu nie zwraca w przypadku maksymalnej prędkości podawania drutu wartości rzeczywistej prędkości obrotowej.

Usuwanie: Ponowna synchronizacja PushPull; jeśli komunikat błędu zostanie wyświetlony ponownie: powiadomić serwis

St2 | E 13

Przyczyna: Silnik jednostki PushPull nie zwraca w przypadku maksymalnej prędkości podawania drutu wartości rzeczywistej prędkości obrotowej.

Usuwanie: Ponowna synchronizacja PushPull; jeśli komunikat błędu zostanie wyświetlony ponownie: powiadomić serwis, błąd czujnika wartości rzeczywistej

St2 | E 14

Przyczyna: Prąd silnika podajnika drutu znajduje się w przypadku maksymalnej prędkości podawania drutu poza dozwolonym zakresem. Możliwą przyczyną są niepołączone silniki podajników drutu lub problemy z podawaniem drutu.

Usuwanie: Połączyć jednostki napędów obydwóch silników podajników drutu, ułożyć wiązkę do uchwytu w miarę możliwości po linii prostej; sprawdzić prowadnicę drutu pod względem zgięcia lub zanieczyszczenia; sprawdzić siłę docisku na 2- lub 4-rolkowym napędzie jednostki PushPull; ponownie wykonać synchronizację PushPull; jeśli komunikat błędu zostanie wyświetlony ponownie: powiadomić serwis

St2 | E 15

Przyczyna: Prąd silnika jednostki PushPull znajduje się w przypadku maksymalnej prędkości podawania drutu poza dozwolonym zakresem. Możliwą przyczyną są niepołączone silniki podajników drutu lub problemy z podawaniem drutu.

Usuwanie: Połączyć jednostki napędów obydwóch silników podajników drutu, ułożyć wiązkę do uchwytu w miarę możliwości po linii prostej; sprawdzić prowadnicę drutu pod względem zgięcia lub zanieczyszczenia; sprawdzić siłę docisku na 2- lub 4-rolkowym napędzie jednostki PushPull; ponownie wykonać synchronizację PushPull; jeśli komunikat błędu zostanie wyświetlony ponownie: powiadomić serwis

St2 | E 16

Przyczyna: Synchronizacja jednostki PushPull została przerwana: szybkie zatrzymanie zostało włączone przez naciśnięcie przycisku palnika

Usuwanie: Ponowna synchronizacja PushPull

Kody serwisowe dotyczące podajnika zimnego drutu oraz opcji cyfrowego regulatora gazu

Kody serwisowe dotyczące podajnika zimnego drutu

EFd | xx.x

Przyczyna: Błąd w systemie podawania drutu (prąd przetężeniowy w napędzie podajnika drutu)

Usuwanie: Ułożyć wiązkę do uchwytu w miarę możliwości prosto; sprawdzić przewodnicę pod względem zgięcia lub zanieczyszczenia; skontrolować siłę docisku w napędzie 2- lub 4-rolkowym

Przyczyna: Silnik podajnika drutu zakleszczył się lub jest uszkodzony

Usuwanie: Skontrolować lub wymienić silnik podajnika drutu

EFd | 8.2

Przyczyna: Błąd w systemie podawania drutu (prąd przetężeniowy w napędzie palnika spawalniczego PushPull)

Usuwanie: Ułożyć wiązkę uchwytu w miarę możliwości prosto; sprawdzić przewodnicę drutu pod kątem zgięcia lub zanieczyszczenia; skontrolować siłę docisku w napędzie 2- lub 4-rolkowym palnika spawalniczego PushPull

EFd | 8,2

Przyczyna: Błąd w systemie podawania drutu (prąd przetężeniowy w napędzie podajnika drutu)

Usuwanie: Ułożyć wiązkę do uchwytu w miarę możliwości prosto; sprawdzić przewodnicę pod względem zgięcia lub zanieczyszczenia; skontrolować siłę docisku w napędzie 2- lub 4-rolkowym

EFd | 9,1

Przyczyna: Przekroczony dolny zakres tolerancji zewnętrznego napięcia zasilania

Usuwanie: Skontrolować zewnętrzne napięcie zasilania

Przyczyna: Silnik podajnika drutu zakleszczył się lub jest uszkodzony

Usuwanie: Skontrolować lub wymienić silnik podajnika drutu

EFd | 9,2

Przyczyna: Przekroczony górny zakres tolerancji zewnętrznego napięcia zasilania

Usuwanie: Skontrolować zewnętrzne napięcie zasilania

EFd | 12,1

Przyczyna: Brak wartości rzeczywistej prędkości obr. z silnika podajnika drutu

Usuwanie: Sprawdzić czujnik oraz przewodu czujnika wartości rzeczywistej i w razie konieczności wymienić

EFd | 12,2

Przyczyna: Brak wartości rzeczywistej prędkości obr. z silnika jednostki PushPull

Usuwanie: Sprawdzić czujnik oraz przewodu czujnika wartości rzeczywistej i w razie konieczności wymienić

EFd | 15,1

Bufor drutu pusty

Przyczyna: Otwarta dźwignia głównego podajnika drutu

Usuwanie: Zamknąć dźwignię w głównym podajniku drutu
Potwierdzić kod serwisowy za pomocą przycisku nawlekania drutu

Przyczyna: Poślizg w głównym podajniku drutu

Usuwanie: Sprawdzić elementy zużywające się, służące do podawania drutu
Zastosować odpowiednie rolki podające
Ustawić lżej hamulec drutu
Zwiększyć siłę docisku w głównym podajniku drutu
Potwierdzić kod serwisowy za pomocą przycisku nawlekania drutu

Przyczyna: Osiągnięto koniec drutu

Usuwanie: Sprawdzić, czy dostępna jest wystarczająca ilość drutu
Potwierdzić kod serwisowy za pomocą przycisku nawlekania drutu

EFd | 15,2

Bufor drutu pełny

Przyczyna: Otwarta dźwignia jednostki PushPull

Usuwanie: Zamknąć dźwignię w jednostce PushPull
Potwierdzić kod serwisowy za pomocą przycisku nawlekania drutu

Przyczyna: Poślizg w jednostce PushPull

Usuwanie: Sprawdzić elementy zużywające się, służące do podawania drutu
Zastosować odpowiednie rolki podające
Zwiększyć siłę docisku w jednostce PushPull
Potwierdzić kod serwisowy za pomocą przycisku nawlekania drutu

Przyczyna: Łuk spawalniczy nie zapala się ze względu na niedostateczne połączenie z masą

Usuwanie: Sprawdzić połączenie z masą
Potwierdzić kod serwisowy za pomocą przycisku nawlekania drutu

Przyczyna: Łuk spawalniczy nie zapala się ze względu na błędnie ustawiony program spawania

Usuwanie: Wybrać średnicę drutu oraz rodzaj materiału, pasujące do używanego materiału (wybrać odpowiedni program spawania) Potwierdzić kod serwisowy za pomocą przycisku nawlekania drutu

EFd | 15,3

Brak bufora drutu

Przyczyna: Brak połączenia z buforem drutu

Usuwanie: Sprawdzić połączenie z buforem drutu, sprawdzić przewód sterujący bufora drutu

Err | 056

Przyczyna: Opcja kontroli końca drutu rozpoznała koniec drutu elektrodowego

Usuwanie: Założyć nową szpulę drutu i wprowadzić drut elektrodowy;
Potwierdzić błąd Err | 056 przez naciśnięcie przycisku Store

Przyczyna: Filtr dodatkowego wentylatora KD 4000 D-11 jest zabrudzony
dopływ powietrza do dodatkowego wentylatora nie wystarcza już do
chłodzenia układów elektronicznych mocy - zadziałał termiczny
wyłącznik bezpieczeństwa układów elektronicznych mocy

Usuwanie: Oczyszczyć lub wymienić filtr
Potwierdzić błąd Err | 056 przez naciśnięcie przycisku Store

Przyczyna: Za wysoka temperatura otoczenia w przypadku KD 4000 D-11

Usuwanie: Zadbać o obniżenie temperatury otoczenia
w razie potrzeby eksploatować system spawania w chłodniejszym
miejscu
potwierdzić błąd Err | 056 przez naciśnięcie przycisku Store

Przyczyna: Zbyt wysoka wartość prądu silnika w przypadku KD 4000 D-11, np.
wskutek problemów z podawaniem drutu lub gdy podajnik drutu jest
za słaby w stosunku do danego zastosowania

Usuwanie: Sprawdzić warunki podawania drutu, usunąć usterkę
Potwierdzić błąd Err | 056 przez naciśnięcie przycisku Store

**Kody serwisowe
dotyczące opcji
cyfrowego regu-
latora gazu**

Err | 70.X

Przyczyna: Usterka cyfrowego czujnika gazu
Err 70.1 ... Nie znaleziono czujnika gazu
Err 70.2 ... brak gazu
Err 70.3 ... Błąd kalibracji
Err 70.4 ... Uszkodzony zawór elektromagnetyczny
Err 70.5 ... Nie znaleziono zaworu elektromagnetycznego

Usuwanie: Sprawdzić dopływ gazu

no | GAS

Przyczyna: Opcja Czujnik gazu nie rozpoznaje ciśnienia gazu

Usuwanie: Podłączyć nową butlę z gazem lub otworzyć zawór butli / reduktora
ciśnienia;
potwierdzić komunikat no | GAS przez naciśnięcie przycisku Store

Czyszczenie, konserwacja i utylizacja

Informacje ogólne

W normalnych warunkach pracy podajnik drutu wymaga minimalnego nakładu pracy, potrzebnej na utrzymanie w dobrym stanie technicznym oraz konserwację. Przestrzeganie kilku ważnych punktów stanowi jednak niezbędny warunek długoletniej eksploatacji systemu spawania.

NIEBEZPIECZEŃSTWO!

Niebezpieczeństwo stwarzane przez energię elektryczną.

Skutkiem mogą być poważne uszczerbki na zdrowiu i straty materialne.

- ▶ Przed rozpoczęciem prac wyłączyć wszystkie używane urządzenia i komponenty i odłączyć je od sieci zasilającej.
 - ▶ Zabezpieczyć wszystkie używane urządzenia i komponenty przed ponownym włączeniem.
 - ▶ Po otwarciu urządzenia sprawdzić odpowiednim przyrządem pomiarowym, czy wszystkie elementy naładowane elektrycznie (np. kondensatory) są rozładowane.
-

Podczas każdego uruchamiania

- sprawdzić pod względem uszkodzeń palnik spawalniczy, zestaw przewodów potężeniowych i połączenie z masą
 - Kontrola wzrokowa rolek podających i prowadnicy drutu pod względem uszkodzeń
 - Sprawdzić i w razie potrzeby wyregulować siłę docisku rolek podających
 - Sprawdzić hamulec i w razie potrzeby wyregulować
-

Co 6 miesięcy

- Zdemontować części boczne urządzenia i w celu oczyszczenia wnętrza urządzenia przedmuchać je suchym, sprężonym powietrzem o obniżonym ciśnieniu.

OSTROŻNIE!

Niebezpieczeństwo stwarzane przez sprężone powietrze

Skutkiem mogą być straty materialne.

- ▶ Nie przedmuchiwać z bliska elementów elektronicznych.
-

Utylizacja

Utylizację wykonywać wyłącznie zgodnie z przepisami dotyczącymi bezpieczeństwa zamieszczonymi w punkcie „Przepisy dotyczące bezpieczeństwa”.

Dane techniczne

KD 4000 D-11	Napięcie zasilające (zasilanie ze źródła prądu spawalniczego)	55 V
	Prąd wejściowy	4 A
	Prędkość podawania drutu	0,1–11 m/min 3.94–433.07 ipm
	Napęd drutu	Napęd 4-rolkowy
	Średnica drutu	0,8–3,2 mm 0.03–0.13 in.
	Średnica szpuli drutu	maks. 300 mm maks. 11.81 in.
	Waga szpuli drutu	maks. 16 kg maks. 35.27 lb.
	Rodzaje szpuli drutu	Wszystkie znormalizowane szpule drutu
	Stopień ochrony IP	IP 23
	Wymiary dł. × szer. × wys.	650 x 290 x 410 mm 25.59 x 11.42 x 16.14 in.
	Masa	15,7 kg 34.61 lbs.
	Maks. ciśnienie gazu osłonowego	7 bar 101 psi
	Płyn chłodzący	oryginalny firmy Fronius
	Maks. ciśnienie płynu chłodzącego	6 bar 87 psi



Fronius International GmbH

Froniusstraße 1
4643 Pettenbach
Austria
contact@fronius.com
www.fronius.com

At www.fronius.com/contact you will find the contact details
of all Fronius subsidiaries and Sales & Service Partners.