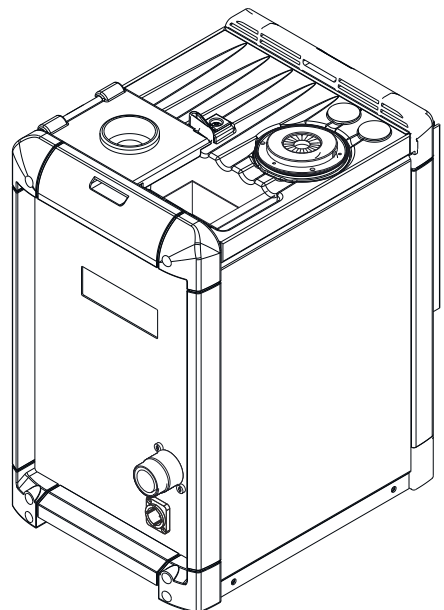


Operating Instructions

Robacta TC 2000
Robacta TC 2000 Twin
Robacta TC 2000 Ø35
Robacta TC 2000 LH TWIN
Robacta TC 2000 US
Robacta TC 2000 Twin US
Robacta TC 2000 Ø1.181inch US
Robacta TC 2000 LH TWIN US



PL | Instrukcja obsługi



Spis treści

Przepisy dotyczące bezpieczeństwa.....	5
Objaśnienie do wskazówek bezpieczeństwa.....	5
Informacje ogólne.....	5
Użytkowanie zgodne z przeznaczeniem.....	6
Warunki otoczenia.....	6
Obowiązki użytkownika.....	6
Obowiązki personelu.....	7
Miejsca szczególnych zagrożeń.....	7
Ochrona osób.....	7
Zagrożenia stwarzane przez prąd elektryczny i prąd spawania.....	8
Klasyfikacja kompatybilności elektromagnetycznej urządzeń (EMC).....	9
Środki zapewniające kompatybilność elektromagnetyczną.....	9
Środki bezpieczeństwa dotyczące miejsca ustawienia oraz transportu.....	10
Środki bezpieczeństwa w normalnym trybie pracy.....	10
Uruchamianie, konserwacja i naprawa.....	11
Kontrola zgodności z wymogami bezpieczeństwa technicznego.....	11
Znak bezpieczeństwa.....	12
Bezpieczeństwo danych.....	12
Prawa autorskie.....	12
Informacje ogólne	13
Informacje ogólne.....	15
Koncepcja urządzenia.....	15
Obszary zastosowań.....	15
Ostrzeżenia na urządzeniu.....	15
Rodzaje środków antyadhezyjnych i ich zastosowanie.....	17
Zasada działania.....	18
Zasada działania.....	18
Prezentacja strumienia pola elektromagnetycznego w obrębie cewki czyszczącej urządzenia Robacta TC 2000 i Robacta TC 2000 US.....	20
Prezentacja strumienia pola elektromagnetycznego w obrębie cewki czyszczącej urządzenia Robacta TC 2000 Twin i Robacta TC 2000 Twin US.....	21
Zakres dostawy i wyposażenie opcjonalne.....	22
Informacje ogólne.....	22
Zakres dostawy.....	22
Dostępne wyposażenie opcjonalne.....	22
Transport.....	23
Środki transportu.....	23
Wskazówki transportowe dotyczące opakowania.....	23
Elementy obsługi, przyłącza i elementy mechaniczne	25
Bezpieczeństwo.....	27
Bezpieczeństwo.....	27
Przyporządkowanie wtyczki połączeniowej standardowej I/O (X1) dla sterownika robota.....	28
Informacje ogólne.....	28
Przyporządkowanie wtyczki połączeniowej standardowej I/O (X1).....	28
Elementy obsługi, przyłącza i elementy mechaniczne.....	30
Informacje ogólne.....	30
Panel obsługi.....	30
Przyłącza i podzespoły mechaniczne Robacta TC 2000 i Robacta TC 2000 US.....	32
Przyłącza i podzespoły mechaniczne Robacta TC 2000 Twin i Robacta TC 2000 Twin US.....	34
Instalacja i uruchamianie	37
Bezpieczeństwo.....	39
Bezpieczeństwo.....	39
Przed uruchomieniem.....	41
Personel obsługi, personel konserwacyjny.....	41
Wskazówki dotyczące ustawienia.....	41

Warunki doptywu sprężonego powietrza.....	41
Podłączenie do sieci.....	42
Przykręcenie urządzenia czyszczącego do podłoża.....	43
Przykręcenie urządzenia czyszczącego do podłoża.....	43
Podłączanie kabla sieciowego.....	44
Podłączenie kabla zasilającego.....	44
Instalacja odcinacza drutu.....	45
Instalacja odcinacza drutu na urządzeniu czyszczącym.....	45
Maksymalna średnica drutu.....	45
Napętnianie kadzi zanurzeniowej środkiem antyadhezyjnym.....	46
Napętnianie kadzi zanurzeniowej środkiem antyadhezyjnym.....	46
Połączenie urządzenia czyszczącego ze zbiornikiem środka antyadhezyjnego „Robacta Re-amer”.....	48
Połączenie urządzenia czyszczącego ze zbiornikiem środka antyadhezyjnego „Robacta Re-amer”.....	48
Uruchamianie urządzenia czyszczącego.....	49
Informacje ogólne.....	49
Warunki uruchamiania.....	49
Kontrola odstępów dyszy gazowej od korpusu cewki.....	49
Przebieg programu czyszczenia — Robacta TC 2000 i Robacta TC 2000 US.....	50
Przebieg programu z rozpylaczem środka antyadhezyjnego — przegląd.....	50
Przebieg programu z rozpylaczem środka antyadhezyjnego i kadzią zanurzeniową — przegląd.....	50
Ochłodzenie palnika spawalniczego w kadzi zanurzeniowej — opis szczegółowy.....	50
Oczyszczenie końcówki dyszy gazowej oraz elementu mocującego końcówki prądowej — opis szczegółowy.....	51
Natryskiwanie środka antyadhezyjnego — opis szczegółowy.....	51
Przebieg programu czyszczenia z zastosowaniem rozpylacza środka antyadhezyjnego.....	53
Przebieg programu czyszczenia z zastosowaniem kadzi zanurzeniowej.....	54
Przebieg programu czyszczenia — Robacta TC 2000 Twin i Robacta TC 2000 Twin US.....	55
Przebieg programu z rozpylaczem środka antyadhezyjnego — przegląd.....	55
Przebieg programu z rozpylaczem środka antyadhezyjnego i kadzią zanurzeniową — przegląd.....	55
Ochłodzenie palnika spawalniczego w kadzi zanurzeniowej — opis szczegółowy.....	55
Oczyszczenie końcówki dyszy gazowej oraz elementu mocującego końcówki prądowej — opis szczegółowy.....	56
Natryskiwanie środka antyadhezyjnego — opis szczegółowy.....	56
Przebieg programu czyszczenia z zastosowaniem rozpylacza środka antyadhezyjnego.....	57
Przebieg programu czyszczenia z zastosowaniem kadzi zanurzeniowej.....	58
Lokalizacja i usuwanie usterek, konserwacja i utylizacja	59
Bezpieczeństwo.....	61
Bezpieczeństwo.....	61
Lokalizacja i usuwanie usterek.....	63
Lokalizacja i usuwanie usterek.....	63
Czyszczenie, konserwacja i utylizacja.....	66
Przed każdym uruchomieniem.....	66
Codziennie.....	66
Co tydzień.....	66
Co 4 tygodnie.....	66
Co 6 miesięcy.....	67
Co 12 miesięcy.....	67
Utylizacja.....	67
Dane techniczne	69
Dane techniczne.....	71
Informacje ogólne.....	71
Robacta TC 2000, Robacta TC 2000 Twin.....	71
Robacta TC 2000 US, Robacta TC 2000 Twin US.....	71

Przepisy dotyczące bezpieczeństwa

Objaśnienie do wskazówek bezpieczeństwa

OSTRZEŻENIE!

Oznacza bezpośrednie niebezpieczeństwo.

- ▶ Jeśli nie zostaną podjęte odpowiednie środki ostrożności, skutkiem będzie kalectwo lub śmierć.

NIEBEZPIECZEŃSTWO!

Oznacza sytuację niebezpieczną.

- ▶ Jeśli nie zostaną podjęte odpowiednie środki ostrożności, skutkiem mogą być najcięższe obrażenia ciała lub śmierć.

OSTROŻNIE!

Oznacza sytuację potencjalnie szkodliwą.

- ▶ Jeśli nie zostaną podjęte odpowiednie środki ostrożności, skutkiem mogą być okaleczenia lub straty materialne.

WSKAZÓWKA!

Oznacza możliwość pogorszonych rezultatów pracy i uszkodzeń wyposażenia.

Informacje ogólne

Urządzenie zbudowano zgodnie z najnowszym stanem wiedzy technicznej i uznanymi zasadami bezpieczeństwa technicznego. Mimo to w przypadku błędnej obsługi lub nieprawidłowego zastosowania istnieje niebezpieczeństwo:

- odniesienia obrażeń lub utraty życia przez użytkownika lub osoby trzecie,
- uszkodzenia urządzenia oraz innych dóbr materialnych użytkownika,
- zmniejszenia wydajności urządzenia.

Wszystkie osoby zajmujące się uruchomieniem, obsługą, konserwacją i utrzymaniem sprawności technicznej urządzenia muszą:

- posiadać odpowiednie kwalifikacje,
- posiadać wiedzę na temat spawania zautomatyzowanego oraz
- dokładnie przeczytać i stosować się do informacji podanych w niniejszej instrukcji obsługi i wszystkich instrukcjach obsługi wszelkich podzespołów systemu.

Instrukcję obsługi należy zawsze przechowywać w miejscu użytkowania urządzenia. W uzupełnieniu do instrukcji obsługi obowiązują ogólne oraz miejscowe przepisy BHP i przepisy dotyczące ochrony środowiska.

Wszystkie wskazówki dotyczące bezpieczeństwa i ostrzeżenia umieszczone na urządzeniu należy

- utrzymywać w czytelny stan;
- chronić przed uszkodzeniami;
- nie usuwać ich;
- pilnować, aby nie były przykrywane, zaklejane ani zamalowywane.

Umieszczenie poszczególnych wskazówek dotyczących bezpieczeństwa i ostrzeżeń na urządzeniu przedstawiono w rozdziale „Informacje ogólne” instrukcji obsługi urządzenia.

Usterki mogące wpłynąć na bezpieczeństwo użytkownika należy usuwać przed uruchomieniem urządzenia.

Liczy się przede wszystkim bezpieczeństwo użytkownika!

Użytkowanie zgodne z przeznaczeniem

Urządzenie nadaje się do wykonywania prac wyłącznie zgodnie z opisem zawartym w części o użytkowaniu zgodnym z przeznaczeniem.

Urządzenie jest przeznaczone wyłącznie do elektromagnetycznego czyszczenia palników spawalniczych Fronius.

Inne lub wykraczające poza takie użytkowanie jest traktowane jako niezgodne z przeznaczeniem. Producent nie ponosi odpowiedzialności za szkody powstałe w wyniku użytkowania niezgodnego z powyższym zaleceniem.

Do zastosowania zgodnego z przeznaczeniem zalicza się również:

- zapoznanie się ze wszystkimi wskazówkami zawartymi w instrukcji obsługi i ich przestrzeganie,
- zapoznanie się ze wszystkimi informacjami dotyczącymi bezpieczeństwa i ostrzeżeniami oraz ich przestrzeganie,
- przestrzeganie terminów przeglądów i czynności konserwacyjnych.

Urządzenie zostało zaprojektowane z myślą o eksploatacji przemysłowej. Producent nie odpowiada za szkody, jakie mogą wyniknąć z użytkowania w obszarach mieszkalnych.

Producent nie ponosi również odpowiedzialności za niezadowolające lub niewłaściwe wyniki pracy.

Warunki otoczenia

Korzystanie z urządzenia lub jego przechowywanie poza przeznaczonym do tego obszarem uznawane jest za niezgodne z przeznaczeniem. Producent nie ponosi odpowiedzialności za szkody powstałe w wyniku użytkowania niezgodnego z powyższym zaleceniem.

Zakres temperatur powietrza otoczenia:

- podczas pracy: od 0°C do 40°C (od 32°F do 104°F)
- podczas transportu i przechowywania: od -25°C do +55°C (od -13°F do 131°F)

Wilgotność względna:

- do 50% przy 40°C (104°F)
- do 90% przy 20°C (68°F)

Powietrze otoczenia: wolne od pyłu, kwasów, powodujących korozję gazów lub substancji itp.

Wysokość nad poziomem morza maks. 2000 m (6500 ft)

Obowiązki użytkownika

Użytkownik zobowiązuje się zezwalać na pracę z użyciem urządzenia tylko osobom, które:

- zapoznały się z podstawowymi przepisami BHP oraz zostały poinstruowane o sposobie obsługi urządzenia,
 - przeczytały instrukcję obsługi, a zwłaszcza rozdział „Przepisy dotyczące bezpieczeństwa”, przyswoiły sobie ich treść i potwierdziły to swoim podpisem,
 - posiadają wykształcenie odpowiednie do wymagań związanych z wynikami pracy.
-

Należy regularnie kontrolować personel pod względem wykonywania pracy zgodnie z zasadami bezpieczeństwa.

Obowiązki personelu

Wszystkie osoby, którym powierzono wykonywanie pracy przy użyciu urządzenia, przed rozpoczęciem pracy zobowiązują się

- przestrzegać podstawowych przepisów BHP,
- przeczytać niniejszą instrukcję obsługi, a zwłaszcza rozdział „Przepisy dotyczące bezpieczeństwa” i potwierdzić swoim podpisem, że je zrozumieli i będą ich przestrzegać.

Przed opuszczeniem stanowiska pracy upewnić się, że w trakcie nieobecności nie istnieje żadne zagrożenie dla ludzi ani ryzyko strat materialnych.

Miejsca szczególnych zagrożeń

Nie przebywać w obszarze pracy robota.

Urządzenie należy zawsze podłączać do nadrzędnego systemu bezpieczeństwa w obrębie zabezpieczonego obszaru.

Jeżeli wyniknie konieczność wykonania czynności konserwacyjnych i przezbrojeń, należy zagwarantować, że

- cała instalacja na czas przebywania w tym obszarze będzie wyłączona
- i zabezpieczona przed niezamierzonym uruchomieniem np. wskutek błędu sterownika.

Uzupełniająco do niniejszej instrukcji obsługi należy przestrzegać przepisów dotyczących bezpieczeństwa producenta robota.

Pokrywy i elementy boczne można otwierać i zdejmować tylko na czas wykonywania czynności konserwacyjnych i napraw.

Podczas eksploatacji:

- Upewnić się, czy wszystkie pokrywy są zamknięte i wszystkie elementy boczne prawidłowo zamontowane.
- Wszystkie pokrywy i elementy boczne muszą być zamknięte.

Ochrona osób

Pola elektromagnetyczne mogą powodować nieznane jeszcze zagrożenia dla zdrowia:

- oddziaływać na zdrowie osób przebywających w pobliżu urządzenia, np. używających rozruszników serca, metalowych implantów lub aparatów słuchowych.
- Generalny zakaz pracy przy urządzeniu dla osób z wszczepionym rozrusznikiem serca: takie osoby muszą skonsultować się ze swoim lekarzem, zanim będą mogły podjąć pracę z urządzeniem lub znajdą się w bezpośredniej bliskości urządzenia.
- Generalny zakaz pracy przy urządzeniu dla osób z metalowymi implantami: takie osoby muszą skonsultować się ze swoim lekarzem, zanim będą mogły podjąć pracę z urządzeniem lub znajdą się w bezpośredniej bliskości urządzenia.

Wygenerowane przez prąd o wysokim natężeniu pola elektromagnetyczne mogą przyciągać elementy ferromagnetyczne, na przykład zbiorowiska wiórów z otworu czyszczącego. Aby zapobiec obrażeniom ciała, należy zawsze nosić okulary ochronne z osłoną boczną, a gdy urządzenie jest włączone, nigdy nie spoglądać w otwór czyszczący.

Prace związane z urządzeniem narażają operatora na liczne zagrożenia, np.:

- iskrzenie, rozrzucanie gorących metalowych cząstek;
- promieniowanie łuku spawalniczego szkodliwe dla oczu i dla skóry;
- zagrożenie elektryczne stwarzane przez prąd z sieci i prąd spawania;
- zwiększone natężenie hałasu;
- emitowanie szkodliwych dymów spawalniczych i gazów.

Podczas wykonywania prac związanych z urządzeniem należy nosić odpowiednią odzież ochronną. Odzież ochronna musi wykazywać następujące właściwości:

- trudnopalna;
- izolująca i sucha;
- zakrywająca całe ciało, nieuszkodzona i w dobrym stanie;
- kask ochronny;
- spodnie bez nogawek.

Odzież ochronna obejmuje między innymi:

- ochronę oczu i twarzy za pomocą przyłbicy z zalecanym przepisami wkładem filtrującym, chroniącym przed promieniami UV, wysoką temperaturą i iskrami;
- noszenie pod przyłbicą zalecanymi przepisami okularów ochronnych z osłoną boczną;
- noszenie sztywnego obuwia, izolującego również w przypadku wilgoci;
- ochronę dłoni za pomocą odpowiednich rękawic (izolujących elektrycznie, z ochroną przed poparzeniem);
- stosowanie ochrony słuchu w celu zmniejszenia narażenia na hałas i ochrony przed urazami.

W trakcie pracy wszystkie osoby z zewnątrz, a w szczególności dzieci, powinny przebywać z dala od urządzenia i procesu spawania. Jeśli jednak w pobliżu przebywają osoby postronne:

- należy je poinstruować o wszystkich zagrożeniach (oślepienia przez łuk spawalniczy, spowodowania obrażeń ciała przez latające w powietrzu iskry, szkodliwych dla zdrowia spalinach spawalniczych, możliwych zagrożeniach wywołanych prądem zasilającym i spawalniczym, możliwych zagrożeniach wywołanych przez pola elektromagnetyczne, możliwych zagrożeniach wywołanych przez pole magnetyczne otworu czyszczącego, wydostającą się z otworu czyszczącego mieszkankę sprężonego powietrza ze środkiem antyadhezyjnym, latających w powietrzu wiórah itp.);
- Udostępnić odpowiednie środki ochrony lub
- ustawić odpowiednie ścianki ochronne i zastony.

Zagrożenia stwarzane przez prąd elektryczny i prąd spawania

Porażenie prądem elektrycznym jest z zasady śmiertelnie niebezpieczne.

Nie dotykać żadnych części w obrębie urządzenia i poza nim, które przewodzą prąd elektryczny.

Wszystkie kable i przewody muszą być kompletne, nieuszkodzone, zaizolowane i o odpowiednich wymiarach. Luźne złącza, przepalone, uszkodzone lub niewymiarowe kable i przewody niezwłocznie wymienić.

Nie owijać kabli i przewodów wokół ciała ani wokół części ciała.

Urządzenie wolno eksploatować tylko wówczas, gdy jest ono właściwie podłączone od strony wyjść.

Urządzenie należy podłączać tylko do sieci wyposażonych w przewód ochronny oraz do gniazd wtykowych ze stykiem przewodu ochronnego.

Podłączenie urządzenia do sieci bez przewodu ochronnego uznawane jest za rażące zaniedbanie. Producent nie ponosi odpowiedzialności za szkody powstałe w wyniku użytkowania niezgodnego z powyższym zaleceniem.

Należy regularnie zlecać wykwalifikowanym elektrykom sprawdzanie kabla zasilania pod kątem prawidłowego działania przewodu ochronnego.

Wyłączać nieużywane urządzenia.

Przed wykonaniem prac przy urządzeniu należy wyciągnąć wtyczkę zasilania.

Urządzenie należy zabezpieczyć przed włożeniem wtyczki zasilania i ponownym włączeniem za pomocą czytelnej i zrozumiałej tabliczki ostrzegawczej.

Po otwarciu urządzenia należy:

- rozładować wszystkie elementy, gromadzące ładunki elektryczne;
- upewnić się, czy żadne podzespoły urządzenia nie są pod napięciem.

Jeśli konieczne jest przeprowadzenie prac dotyczących części przewodzących napięcie elektryczne, należy poprosić o pomoc drugą osobę, która w odpowiednim czasie wyłączy wyłącznik główny.

Śruby obudowy są odpowiednim miejscem do podłączenia przewodów ochronnych uziemienia obudowy. W żadnym wypadku nie wolno zastępować tych śrub innymi, jeśli nie umożliwiają one niezawodnego podłączenia przewodów ochronnych.

Klasyfikacja kompatybilności elektromagnetycznej urządzeń (EMC)

Urządzenia klasy emisji A:

- przewidziane do użytku wyłącznie na obszarach przemysłowych,
- na innych obszarach mogą powodować zakłócenia przenoszone po przewodach lub na drodze promieniowania.

Urządzenia klasy emisji B:

- spełniają wymagania dotyczące emisji na obszarach mieszkalnych i przemysłowych. Dotyczy to również obszarów mieszkalnych zaopatrywanych w energię z publicznej sieci niskonapięciowej.

Klasyfikacja kompatybilności elektromagnetycznej urządzeń wg tabliczki znamionowej lub danych technicznych

Środki zapewniające kompatybilność elektromagnetyczną

Ostrzeżenie przed działaniem pola elektromagnetycznego! Pola elektromagnetyczne mogą powodować nieznanne jeszcze zagrożenia dla zdrowia.

Użytkownik zobowiązany jest zadbać, aby w żadnym urządzeniu elektrycznym czy elektronicznym nie doszło do wystąpienia zakłóceń elektromagnetycznych. Jeśli zostaną stwierdzone zakłócenia elektromagnetyczne, użytkownik jest zobowiązany do powzięcia odpowiednich środków w celu zapobieżenia tym zakłóceniom.

Sprawdzić i ocenić możliwe problemy oraz odporność na zakłócenia urządzeń znajdujących się w otoczeniu zgodnie z przepisami krajowymi i międzynarodowymi:

- urządzeń zabezpieczających;
 - przewodów sieciowych, do transmisji sygnałów i danych;
 - urządzeń do elektronicznego przetwarzania danych i urządzeń telekomunikacyjnych;
 - urządzeń do pomiarów i kalibracji;
 - zdrowia osób przebywających w pobliżu urządzenia.
-

Środki pomocnicze, umożliwiające uniknięcie problemów z kompatybilnością elektromagnetyczną:

1. Zasilanie sieciowe
 - W przypadku wystąpienia zakłóceń elektromagnetycznych pomimo prawidłowego przyłącza sieciowego należy zastosować środki dodatkowe (np. użyć odpowiedniego filtra sieciowego).
2. Ekranowanie, w razie potrzeby:
 - ekranować inne urządzenia w otoczeniu,
 - ekranować całą instalację spawalniczą.
3. Nie korzystać w pobliżu urządzenia z magnetycznych lub elektronicznych nośników danych:
magnetyczne lub elektroniczne nośniki danych mogą ulec uszkodzeniu wskutek działania pól elektromagnetycznych emitowanych w trakcie eksploatacji urządzenia.
4. Nie korzystać w pobliżu urządzenia z zegarków lub metalowych przedmiotów.
Wskutek eksploatacji urządzenia może dojść do uszkodzenia zegarków.

Środki bezpieczeństwa dotyczące miejsca ustawienia oraz transportu

Przewracające się urządzenie może stanowić zagrożenie dla życia! Ustawić urządzenie stabilnie na równym, stałym podłożu

- Maksymalny dozwolony kąt nachylenia wynosi 10°.

W pomieszczeniach zagrożonych pożarem i wybuchem obowiązują przepisy specjalne

- przestrzegać odpowiednich przepisów krajowych i międzynarodowych.

Na podstawie wewnętrznych instrukcji zakładowych oraz kontroli zapewnić, aby otoczenie miejsca pracy było zawsze czyste i uporządkowane.

Urządzenie należy ustawiać i eksploatować wyłącznie zgodnie z informacjami o stopniu ochrony IP, znajdującymi się na tabliczce znamionowej.

Urządzenie należy zainstalować zachowując wokół niego odstęp od ścian, sąsiednich urządzeń lub innych przedmiotów, wynoszący przynajmniej 0,5 m (19.69 in.).

Urządzenie należy instalować, zachowując minimalny odstęp od przewodów sterujących i urządzeń elektronicznego przetwarzania danych oraz procesu spawania, wynoszący 1 m (40 in.).

Urządzenie należy ustawić w taki sposób, aby rozpryski spawalnicze nie mogły dostawać się na urządzenie czyszczące.

Przed każdym transportem urządzenia należy całkowicie spuścić środek antyadhezyjny.

Podczas transportu urządzenia należy zadbać o to, aby były przestrzegane obowiązujące dyrektywy krajowe i lokalne oraz przepisy BHP. Odnosi się to zwłaszcza do dyrektyw dotyczących zagrożeń podczas transportu i przewożenia.

Przed uruchomieniem, po przetransportowaniu, koniecznie przeprowadzić oględziny urządzenia pod kątem uszkodzeń. Przed uruchomieniem zlecić naprawę wszelkich uszkodzeń przeszkolonemu personelowi technicznemu.

Środki bezpieczeństwa w normalnym trybie pracy

Urządzenie może być eksploatowane tylko wtedy, gdy wszystkie zabezpieczenia są w pełni sprawne. Jeśli zabezpieczenia nie są w pełni sprawne, występuje niebezpieczeństwo:

- odniesienia obrażeń lub śmiertelnych wypadków przez użytkownika lub osoby trzecie,
 - uszkodzenia urządzenia oraz innych dóbr materialnych użytkownika,
 - zmniejszenia wydajności urządzenia.
-

Urządzenia zabezpieczające, które nie są w pełni sprawne, należy naprawić przed uruchomieniem urządzenia.

Nigdy nie demontować ani nie wyłączać zabezpieczeń.

Przed uruchomieniem urządzenia upewnić się, czy nie stanowi ono dla nikogo zagrożenia.

Sprawdzać urządzenie przynajmniej raz w tygodniu pod kątem widocznych z zewnątrz uszkodzeń i sprawności działania urządzeń zabezpieczających.

- Stosować tylko oryginalny środek antyadhezyjny producenta urządzenia.
 - Podczas stosowania środka antyadhezyjnego należy przestrzegać informacji zawartych w karcie charakterystyki bezpieczeństwa. Karty charakterystyki bezpieczeństwa można otrzymać w punkcie serwisowym lub za pośrednictwem strony internetowej producenta.
 - Nie mieszać środków antyadhezyjnych producenta urządzenia z innymi środkami antyadhezyjnymi.
 - Jeśli w następstwie zastosowania innego środka antyadhezyjnego powstaną szkody, producent urządzenia nie ponosi za nie odpowiedzialności, a ponadto tracą ważność wszelkie roszczenia z tytułu gwarancji.
 - Zużyty środek antyadhezyjny należy zutylizować zgodnie z przepisami krajowymi i międzynarodowymi w fachowy sposób.
-

Uruchamianie, konserwacja i naprawa

W przypadku części obcego pochodzenia nie ma gwarancji, że zostały wykonane i skonstruowane zgodnie z wymogami w zakresie ich wytrzymałości i bezpieczeństwa.

- Stosować wyłącznie oryginalne części zamienne i elementy ulegające zużyciu (obowiązuje również dla części znormalizowanych).
 - Dokonywanie wszelkich zmian w zakresie budowy urządzenia bez zgody producenta jest zabronione.
 - Elementy wykazujące zużycie należy niezwłocznie wymieniać.
 - Przy zamawianiu należy podać dokładną nazwę oraz numer artykułu wg listy części zamiennych, jak również numer seryjny posiadanego urządzenia.
-

Śruby obudowy mają połączenie z przewodem ochronnym zapewniającym uzziemienie elementów obudowy.

Należy zawsze używać oryginalnych śrub obudowy w odpowiedniej liczbie, dokręcając je podanym momentem.

Kontrola zgodności z wymogami bezpieczeństwa technicznego

Producent zaleca, aby przynajmniej co 12 miesięcy zlecać przeprowadzenie kontroli zgodności z wymogami bezpieczeństwa technicznego.

Zalecana jest kontrola zgodności z wymogami bezpieczeństwa technicznego przez uprawnionego elektryka:

- po dokonaniu modyfikacji,
 - po rozbudowie lub przebudowie,
 - po wykonaniu naprawy, czyszczenia lub konserwacji,
 - przynajmniej co dwanaście miesięcy.
-

Podczas kontroli zgodności z wymogami bezpieczeństwa technicznego należy przestrzegać odpowiednich krajowych i międzynarodowych norm i dyrektyw.

Dokładniejsze informacje na temat kontroli zgodności z wymogami bezpieczeństwa technicznego oraz kalibracji można uzyskać w najbliższym punkcie serwisowym. Udostępni on na życzenie wszystkie niezbędne dokumenty.

Znak bezpieczeństwa

Urządzenia z oznaczeniem CE spełniają wymagania dyrektyw dotyczących urządzeń niskonapięciowych i kompatybilności elektromagnetycznej (np. odpowiednie normy dotyczące produktów, z serii norm EN 60 974).

Fronius International GmbH oświadcza, że urządzenie spełnia wymogi dyrektywy 2014/53/UE. Pełny tekst deklaracji zgodności UE jest dostępny pod następującym adresem internetowym: <http://www.fronius.com>

Urządzenia oznaczone znakiem atestu CSA spełniają wymagania najważniejszych norm Kanady i USA.

Bezpieczeństwo danych

W kwestii bezpieczeństwa danych użytkownik odpowiada za:

- zabezpieczenie danych w zakresie zmian odbiegających od ustawień fabrycznych;
- zapisanie i przechowywanie własnych ustawień.

Prawa autorskie

Wszelkie prawa autorskie w odniesieniu do niniejszej instrukcji obsługi należą do producenta.

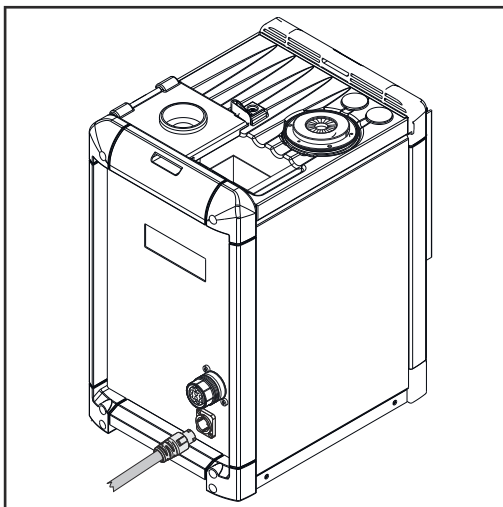
Tekst i ilustracje odpowiadają stanowi technicznemu w momencie oddania do druku, zastrzega się możliwość wprowadzania zmian.

Będziemy wdzięczni za przysyłanie propozycji poprawek i informacji o ewentualnych nieścisłościach w instrukcji obsługi.

Informacje ogólne

Informacje ogólne

Koncepcja urządzenia



Robacta TC 2000

Urządzenia czyszczące z serii Robacta TC 2000 zostały zaprojektowane do czyszczenia uchwytów spawalniczych o różnych geometriach. Podzespoły urządzenia są umieszczone w solidnej obudowie. Kompaktowa konstrukcja umożliwia montaż nawet w bardzo ciasnej przestrzeni (np. w klatce robota). Dodatkowo, urządzenia czyszczące zostały skonstruowane tak, aby stelaż montażowy i standardowa wtyczka połączeniowa I/O (X1) urządzenia Robacta TC 1000 mogły być używane bez konieczności dostosowywania ich do urządzeń czyszczących.

Urządzenia czyszczące w zasadzie nie wymagają konserwacji, ponieważ nie posiadają części mechanicznych narażonych na obciążenia.

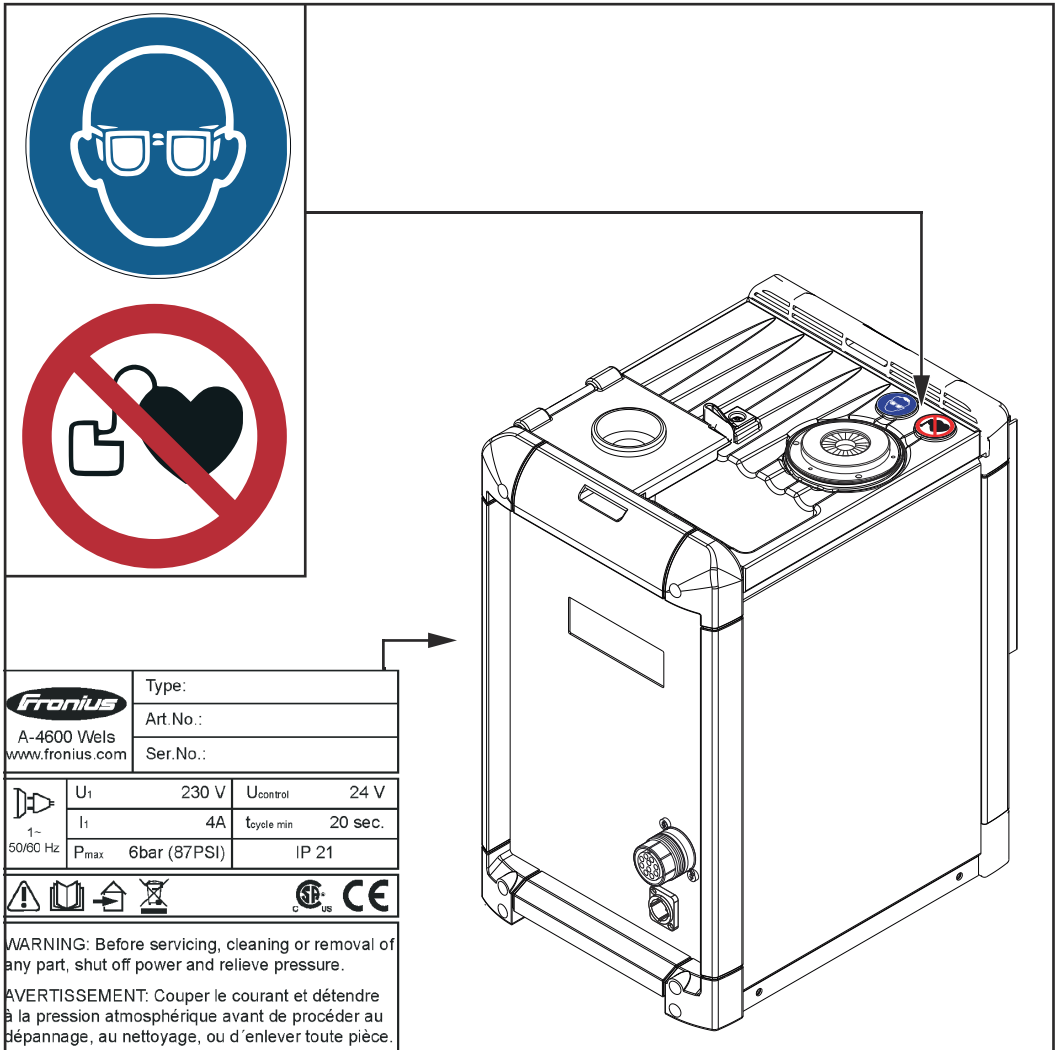
Obszary zastosowań

Urządzenie czyszczące służy do czyszczenia palników spawalniczych w przypadku zautomatyzowanych zastosowań z wykorzystaniem stali. Urządzenie jest zaprojektowane do stosowania:

- w przemyśle motoryzacyjnym i dostawczym,
 - przy konstruowaniu agregatów,
 - przy konstruowaniu instalacji chemicznych,
 - w przemyśle maszynowym,
 - w przemyśle kolejowym,
 - w przemyśle stoczniowym.
-

Ostrzeżenia na urządzeniu

Urządzenie jest wyposażone w tabliczkę znamionową i symbole bezpieczeństwa. Zabronione jest usuwanie lub zamalowywanie symboli bezpieczeństwa i tabliczki znamionowej. Symbole te stanowią ostrzeżenie przed nieprawidłową obsługą, która może spowodować poważne obrażenia i szkody materialne.



OSTRZEŻENIE! Niebezpieczeństwo odniesienia poważnych obrażeń ciała spowodowanych przez:

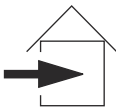
- pole elektromagnetyczne emitowane przez otwór czyszczący urządzenia,
- mieszankę sprężonego powietrza ze środkiem antyadhezyjnym wydostającą się z otworu czyszczącego,
- latające w powietrzu cząstki (wióry itd.),
- elementy napędzane mechanicznie.

Podczas konserwacji i serwisu urządzenie należy utrzymywać w stanie pozbawionym ciśnienia i napięcia.



Z opisanych funkcji można korzystać dopiero po przeczytaniu w całości ze zrozumieniem następujących dokumentów:

- ta instrukcja obsługi
- wszystkie instrukcje obsługi komponentów systemu, w szczególności przepisy dotyczące bezpieczeństwa



Do użytku wyłącznie w pomieszczeniach zamkniętych



Stosować ochronę oczu.



Zakaz pracy przy urządzeniu dla osób z wszczepionym rozrusznikiem serca

Rodzaje środków antyadhezyjnych i ich zastosowanie

WSKAZÓWKA!

Środek antyadhezyjny nie wchodzi w zakres dostawy.

Rodzaje środków antyadhezyjnych i ich zastosowanie:

- środek antyadhezyjny „Robacta TC Cool +” do zanurzania palnika spawalniczego w kadziach zanurzeniowych,
- środek antyadhezyjny „Robacta Reamer” do natryskiwania palnika spawalniczego po procesie czyszczenia.

Zastosowanie kadzi zanurzeniowej jest zalecane w przypadku:

- palników spawalniczych chłodzonych gazem,
- palników spawalniczych chłodzonych wodą w górnym zakresie mocy (gorące dysze gazowe).

Natryskiwanie palnika spawalniczego środkiem antyadhezyjnym „Robacta Reamer” jest zalecane w przypadku wszystkich zastosowań.

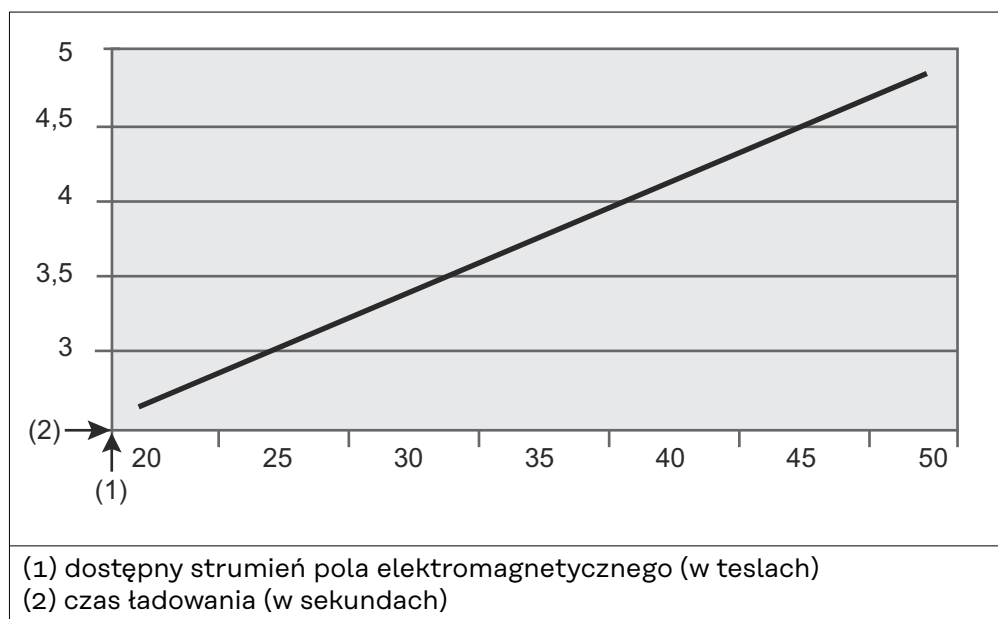
Zasada działania

- Zasada działania**
- Po podłączeniu urządzenia czyszczącego do sieci elektrycznej, zapala się wskaźnik „Napięcie sieciowe”. Kondensatory, które magazynują energię przeznaczoną do procesu czyszczenia, są rozładowane i żadne wyjścia nie są wysterowane.

WSKAZÓWKA!

Aby było możliwe rozpoczęcie procesu ładowania kondensatorów, urządzenie czyszczące należy podłączyć do sieci elektrycznej i sterownika robota. Dodatkowo trzeba uaktywnić sygnał „Quick Stop”.

- Przed naładowaniem kondensatorów odbywa się kontrola temperatury urządzenia. Jeżeli znajduje się ona w zakresie tolerancji, rozpoczyna się ładowanie kondensatorów w celu umożliwienia wykonania procesu czyszczenia. W przypadku przekroczenia temperatury roboczej zaświeci się wskaźnik zbyt wysokiej temperatury. Proces ładowania będzie kontynuowany dopiero po ochłodzeniu urządzenia do dopuszczalnej temperatury roboczej.
- Już po upływie 20 sekund ładowania następuje wystanie do sterownika robota sygnału „Ready” — w urządzeniu zaczyna migać wskaźnik „Gotowość do rozładowania”. Jeżeli kondensatory są całkowicie naładowane, wskaźnik zaczyna świecić światłem ciągłym. Chociaż po upływie 20 sekund urządzenie nie dysponuje jeszcze maksymalnym strumieniem pola elektromagnetycznego, można już rozpocząć proces czyszczenia (proces rozładowania), wysyłając sygnał „Cleaning Start”. Do celów kalibracji proces czyszczenia można uaktywnić ręcznie w urządzeniu za pomocą przycisku „Rozładowanie”. Po upływie 50 sekund ładowania urządzenie dysponuje już maksymalnym strumieniem pola elektromagnetycznego przeznaczonym do procesu czyszczenia. Dokładne proporcje czasów ładowania i dostępnych strumieni pola elektromagnetycznego przedstawiono na poniższym wykresie.



- Po zakończeniu procesu czyszczenia wykonywanie programu rozpoczyna się ponownie od kontroli temperatury urządzenia. Jeżeli proces czyszczenia przebiegł nieprawidłowo, zostaje wysłany sygnał „Error”. Urządzenie ponownie zapoczątkuje proces ładowania kondensatorów. Po otrzymaniu sygnału gotowości do rozładowania „Ready” jest możliwe przeprowadzenie drugiego procesu czyszczenia.

WSKAZÓWKA!

Jeżeli w trakcie wykonywania programu sterownik robota dezaktywuje sygnał „Quick Stop”, wykonywanie programu urządzenia czyszczącego zostaje natychmiast przerwane. Ze względów bezpieczeństwa kondensatory zostają rozładowane przez cewkę czyszczącą.

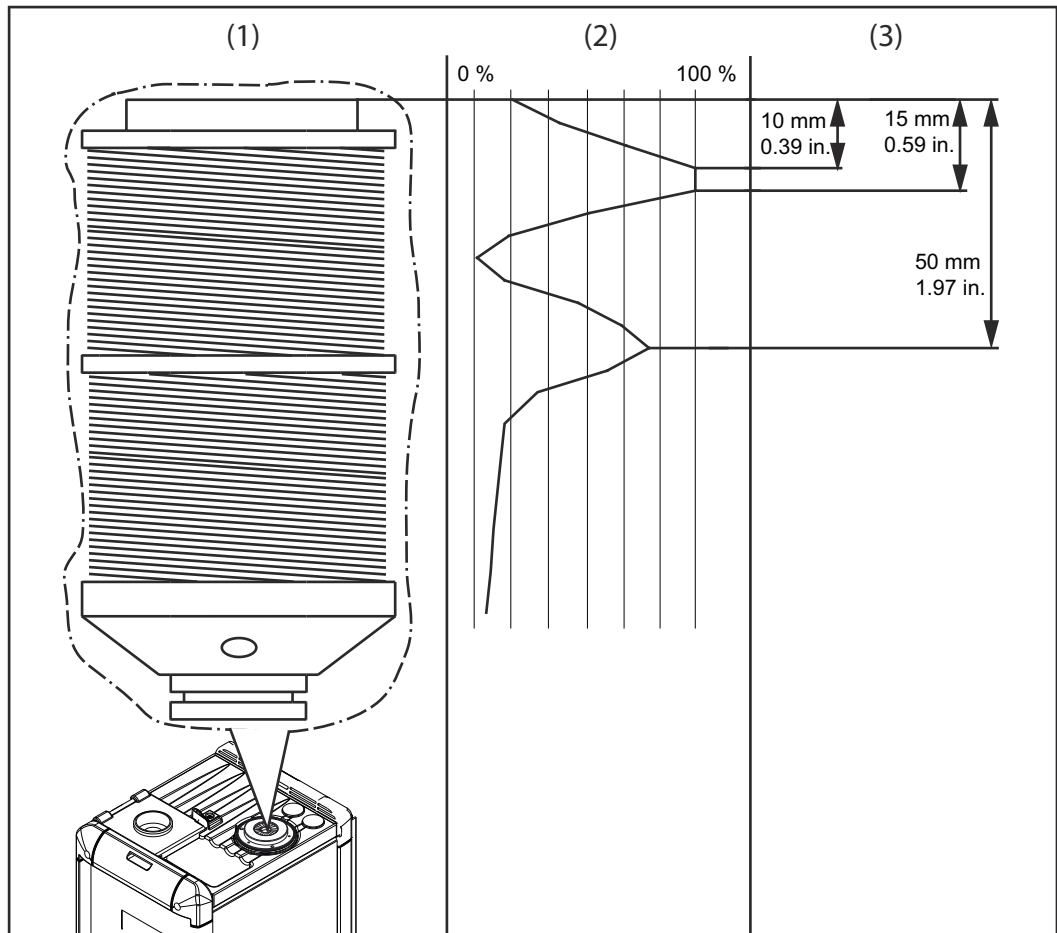
- Optymalny poziom napełnienia w kadzi zanurzeniowej jest zagwarantowany dzięki automatycznemu, ponownemu napełnianiu kadzi zanurzeniowej przez zbiornik środka antyadhezyjnego „Robacta TC Cool +”. Po opróżnieniu zbiornika środka antyadhezyjnego „Robacta TC Cool +” zmniejsza się poziom napełnienia w kadzi zanurzeniowej. Czujnik poziomu napełnienia wykrywa spadek poniżej optymalnego poziomu i zapala się wskaźnik „Poziom napełnienia”. Jednocześnie do sterownika robota zostaje wysłany sygnał „Fluid Level Control”.
 - Także wtedy, gdy świeci się wskaźnik „Poziom napełnienia”, można korzystać z funkcji czyszczenia urządzenia czyszczącego.

Prezentacja strumienia pola elektromagnetycznego w obrębie cewki czyszczącej urządzenia Robacta TC 2000 i Robacta TC 2000 US

W zależności od wymogów, przez ustawienie głębokości zanurzenia palnika spawalniczego w cewce czyszczącej można regulować natężenie strumienia pola elektromagnetycznego, oddziałującego na poszczególne obszary palnika spawalniczego.

WSKAZÓWKA!

W celu rozpoczęcia pracy urządzenia czyszczącego należy zastosować dane dotyczące głębokości zanurzenia palnika spawalniczego pochodzące z przebiegu programu.



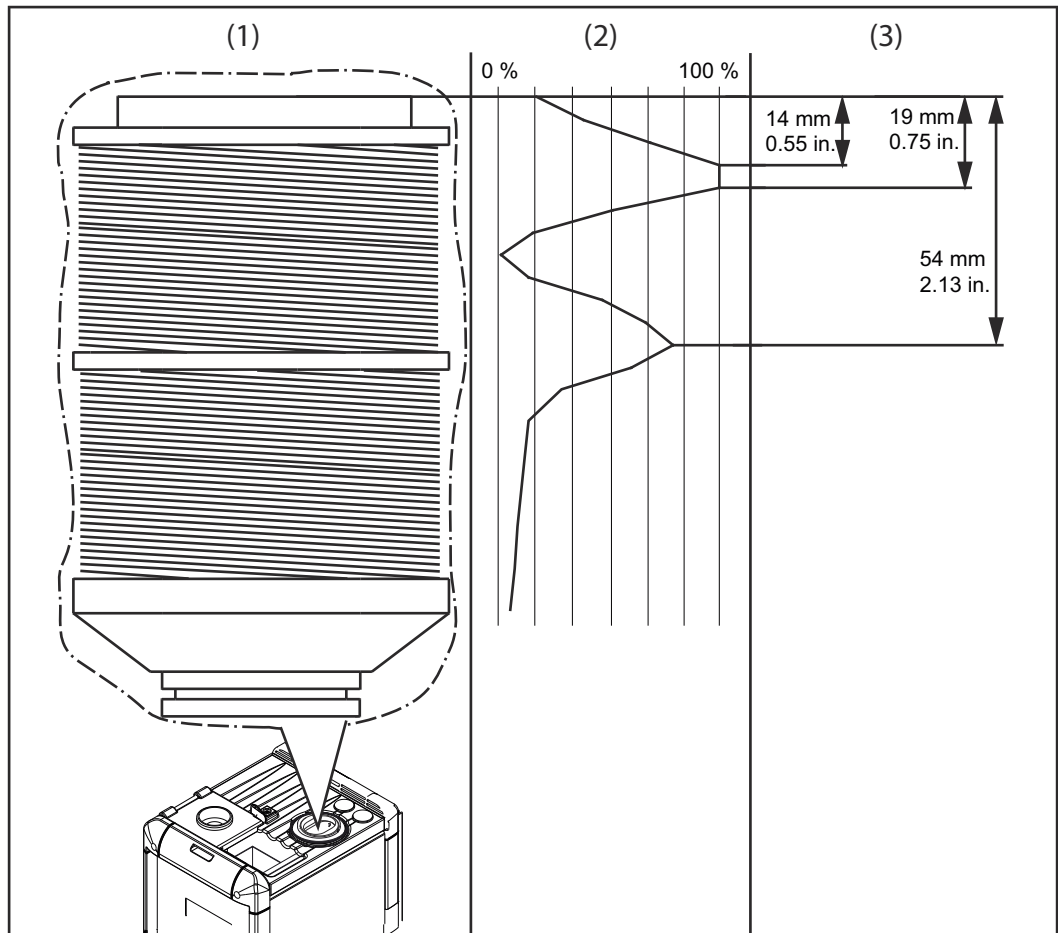
- (1) Cewka czyszcząca
- (2) Wykres dostępnych indukcji pola elektromagnetycznego
- (3) Głębokość zanurzenia końcówki palnika w cewce czyszczącej

Prezentacja strumienia pola elektromagnetycznego w obrębie cewki czyszczącej urządzenia Robacta TC 2000 Twin i Robacta TC 2000 Twin US

W zależności od wymogów, przez ustawienie głębokości zanurzenia palnika spawalniczego w cewce czyszczącej można regulować natężenie strumienia pola elektromagnetycznego, oddziałującego na poszczególne obszary palnika spawalniczego.

WSKAZÓWKA!

W celu rozpoczęcia pracy urządzenia czyszczącego należy zastosować dane dotyczące głębokości zanurzenia palnika spawalniczego pochodzące z przebiegu programu.



- (1) Cewka czyszcząca
- (2) Wykres dostępnych indukcji pola elektromagnetycznego
- (3) Głębokość zanurzenia końcówki palnika w cewce czyszczącej

Zakres dostawy i wyposażenie opcjonalne

Informacje ogólne

Czyszczenie można przeprowadzać z wykorzystaniem różnych opcji. W zależności od obszaru zastosowania można w ten sposób optymalizować różne przebiegi w procesie roboczym.

Zakres dostawy

- urządzenie czyszczące z kadzią zanurzeniową i zintegrowaną jednostką czyszczącą;
 - wtyczka połączeniowa standardowa I/O (X1) bez kabla;
 - 4 wkręty do montażu urządzenia czyszczącego na stelażu montażowym.
-

Dostępne wyposażenie opcjonalne

Dostępne wyposażenie opcjonalne do urządzenia czyszczącego

- Stelaż montażowy (dostępny w różnych wysokościach)
- Odcinacz drutu
- Zestaw do montażu odcinacza drutu
- Zestaw do montażu rozpylacza środka antyadhezyjnego
- Interfejs robota

Transport

- Środki transportu** Urządzenie należy transportować przy użyciu następujących środków:
- na palecie za pomocą wózka widłowego
 - na palecie za pomocą wózka podnośnego
 - ręcznie

 **NIEBEZPIECZEŃSTWO!**

Niebezpieczeństwo wywołane spadającymi urządzeniami i przedmiotami.

Skutkiem mogą być poważne uszczerbki na zdrowiu i straty materialne.

- ▶ Podczas transportu urządzenia za pomocą wózka widłowego lub wózka podnośnego należy zabezpieczyć urządzenie przed upadkiem.
 - ▶ Nie wolno wykonywać żadnych gwałtownych zmian kierunku, hamowania lub przyspieszania.
-

Wskazówki transportowe dotyczące opakowania

 **OSTROŻNIE!**

Niebezpieczeństwo w wyniku nieprawidłowego transportu.

Skutkiem mogą być straty materialne.

- ▶ Przestrzegać wskazówek transportowych dotyczących opakowania urządzenia.
-

Elementy obsługi, przyłącza i elementy mechaniczne

Bezpieczeństwo

Bezpieczeństwo Podczas korzystania z wszystkich funkcji opisanych w rozdziale „Elementy obsługi, przyłącza i elementy mechaniczne” należy przestrzegać niżej wymienionych przepisów dotyczących bezpieczeństwa!



NIEBEZPIECZEŃSTWO!

Niebezpieczeństwo wskutek błędów obsługi i nieprawidłowego wykonywania prac.

Skutkiem mogą być poważne uszczerbki na zdrowiu i straty materialne.

- ▶ Wszystkie prace i funkcje opisane w tym dokumencie mogą wykonywać tylko technicznie przeszkoleni pracownicy.
 - ▶ Przeczytać i zrozumieć cały niniejszy dokument.
 - ▶ Przeczytać i zrozumieć wszystkie przepisy dotyczące bezpieczeństwa i dokumentację użytkownika niniejszego urządzenia i wszystkich komponentów systemu.
-

Przyporządkowanie wtyczki połączeniowej standardowej I/O (X1) dla sterownika robota

Informacje ogólne

NIEBEZPIECZEŃSTWO!

Niebezpieczeństwo stwarzane przez energię elektryczną.

Skutkiem mogą być poważne uszkodzenia na zdrowiu i straty materialne.

- ▶ Do momentu całkowitego zakończenia instalacji urządzenie czyszczące musi być odłączone od źródła napięcia elektrycznego.

WSKAZÓWKA!

Aby uniknąć wszelkich usterek, długość przewodów między urządzeniem czyszczącym a sterownikiem robota powinna być jak najkrótsza.

Wtyczka połączeniowa standardowa I/O (X1), służąca do połączenia urządzenia czyszczącego ze sterownikiem robota jest zawarta w zakresie dostawy. Wiązkę kablową należy dostosować do rodzaju techniki przyłączeniowej sterownika robota.

Przyporządkowanie wtyczki połączeniowej standardowej I/O (X1)

NIEBEZPIECZEŃSTWO!

Niebezpieczeństwo stwarzane przez nieoczekiwane uaktywnione urządzenie czyszczące / nieoczekiwane uaktywnione komponenty systemu.

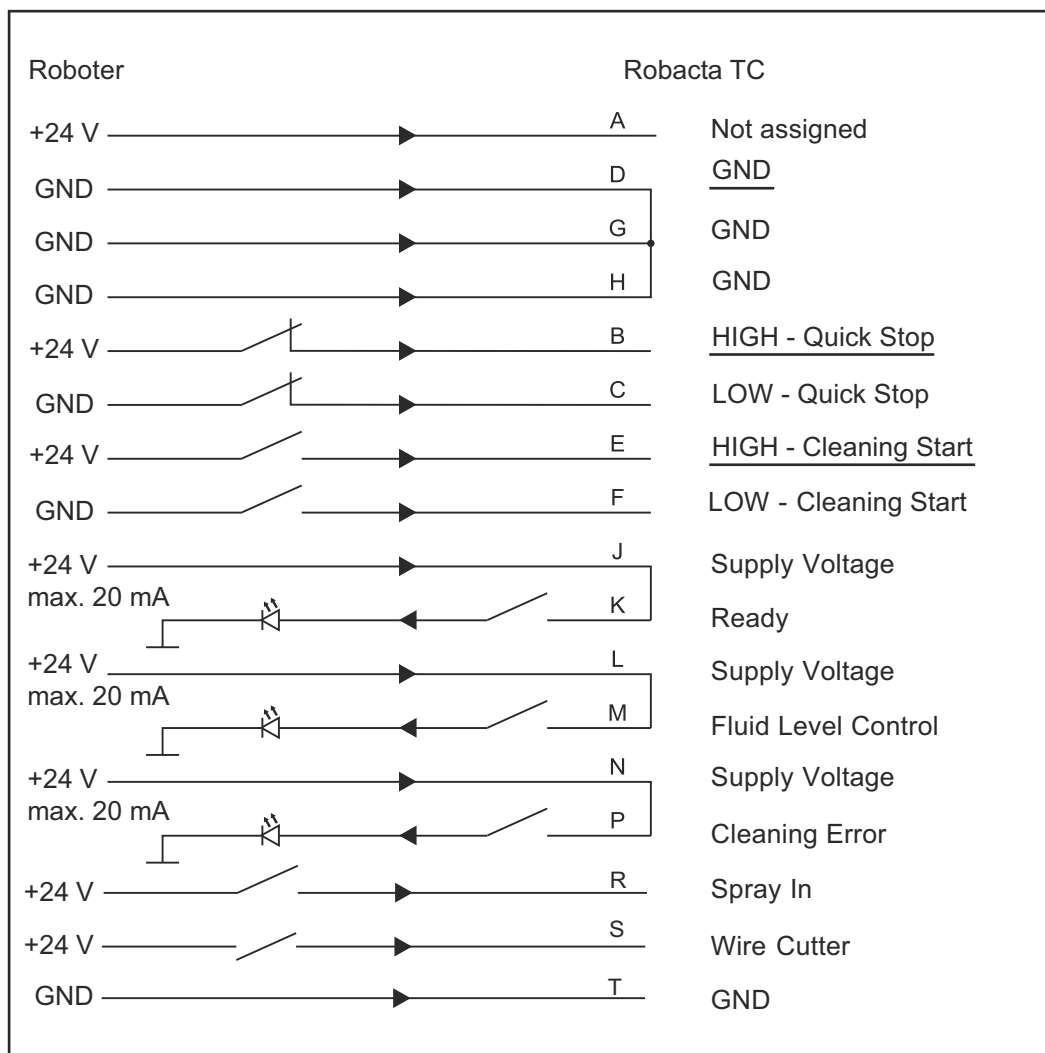
Skutkiem mogą być poważne uszkodzenia na zdrowiu i straty materialne.

- ▶ wejście sygnału Quick Stop albo nur mit HIGH belegen, oder
- ▶ wejście sygnału Quick Stop wyłącznie przez LOW belegen.

WSKAZÓWKA!

W zależności od wymogów zastosowania robota nie wszystkie sygnały wejścia i wyjścia (polecenia) muszą być wykorzystywane.

Sygnały wejścia i wyjścia podkreślone na poniższej ilustracji stanowią minimum dla potrzebnych poleceń.



Przyporządkowanie wtyczki połączeniowej standardowej I/O (X1)

Elementy obsługi, przyłącza i elementy mechaniczne

Informacje ogólne

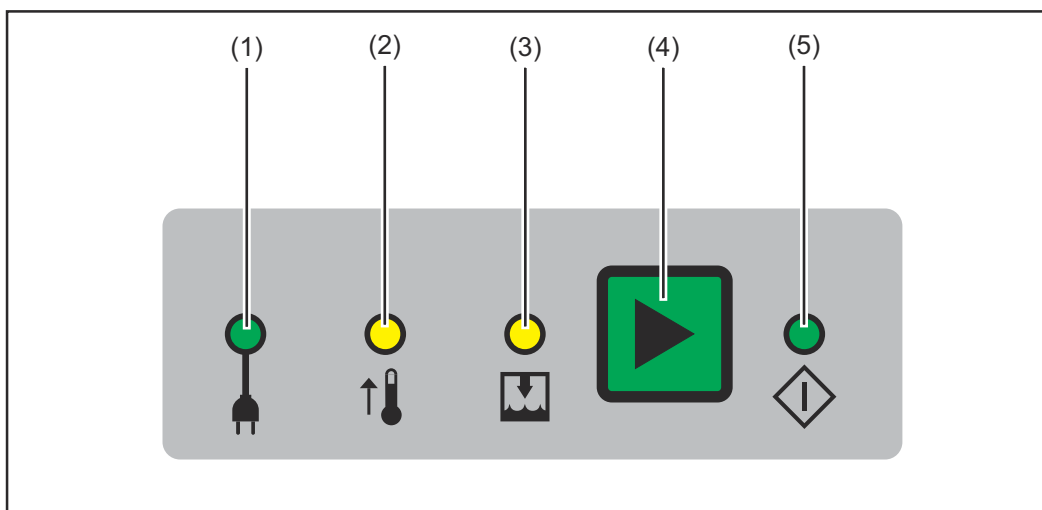
Wszystkie funkcje urządzenia czyszczącego są uaktywniane przez sterownik robota. W przypadku trybu kalibracji proces czyszczenia można uruchomić ręcznie na panelu obsługowym.

WSKAZÓWKA!

Poszczególne ilustracje mogą nieznacznie różnić się od stanu faktycznego w nabytym urządzeniu.

Sposób działania elementów obsługi i przyłączy jest jednak identyczny.

Panel obsługi



- (1) **Wskaźnik „Napięcie sieciowe”**
zaświeca się, gdy urządzenie jest zasilane napięciem sieciowym

WSKAZÓWKA!

Gdy kondensatory w urządzeniu są naładowane, rozładowują się one automatycznie po odłączeniu urządzenia od sieci. Czas rozładowania wynosi ok. 1 sekundy.

- (2) **Wskaźnik „Zbyt wysoka temperatura”**
zaświeca się, gdy urządzenie nadmiernie się rozgrzeje

WSKAZÓWKA!

Po zaświeceniu tego wskaźnika można przeprowadzić jeszcze jeden proces czyszczenia. Dopiero po ochłodzeniu do temperatury roboczej urządzenie naładuje się do wykonania następnego procesu czyszczenia..

- (3) **Wskaźnik „Poziom napiętnienia”**
zaświeca się,

- gdy poziom napętnienia w kadzi zanurzeniowej spadnie poniżej dozwolonego,
- gdy kadź zanurzeniowa nie jest używana i nie ma w niej środka antyadhezyjnego.

WSKAZÓWKA!

Jeżeli kadź zanurzeniowa jest używana, należy niezwłocznie uzupełnić środek antyadhezyjny, gdy tylko zaświeci się wskaźnik „Poziom napętnienia”.

WSKAZÓWKA!

Także wtedy, gdy zaświeci się wskaźnik „Poziom napętnienia”, można korzystać z funkcji czyszczenia urządzenia Robacta TC.

(4) Przycisk „Rozaładowanie”

po krótkim naciśnięciu przycisku, urządzenie czyszczące wykonuje następujące działania:

1. uaktywnienie procesu czyszczenia,

po naciśnięciu i przytrzymaniu przycisku, urządzenie czyszczące wykonuje następujące działania:

1. uaktywnienie procesu czyszczenia,
2. uaktywnienie odcinacza drutu,
3. natryskiwanie mieszanki sprężonego powietrza ze środkiem antyadhezyjnym z otworu czyszczącego.

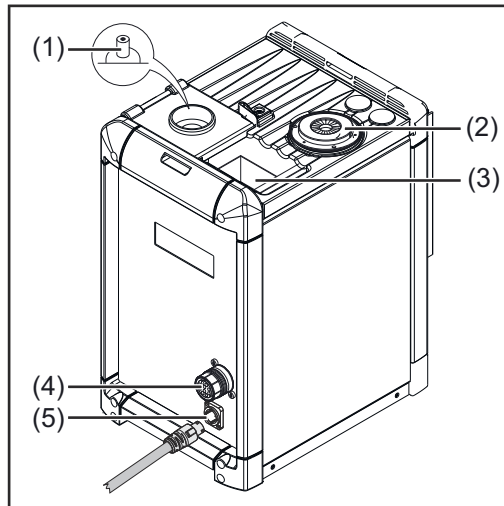
WSKAZÓWKA!

Warunki wykonania przez urządzenie czyszczące podanych powyżej działań: nadano sygnał „Quick Stop”, kondensatory są naładowane.

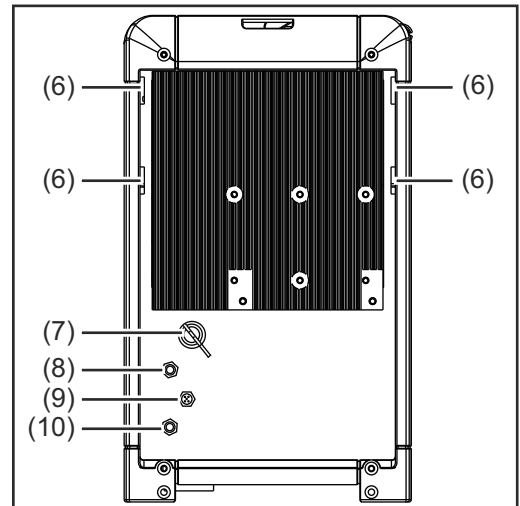
(5) Wskaźnik „Gotowość do czyszczenia”

zapala się, gdy urządzenie jest gotowe do czyszczenia

Przyłącza i podzespoły mechaniczne Robacta TC 2000 i Robacta TC 2000 US



Przednia strona urządzenia



Tylna strona urządzenia

- (1) **Czujnik poziomu napętnienia**
kontroluje poziom napętnienia kadzi zanurzeniowej środkiem antyadhezyjnym
- (2) **Otwór czyszczący ze znajdującą się wewnątrz dyszą do natryskiwania środka antyadhezyjnego i uszczelnieniem szczotek**
do czyszczenia dyszy gazowej i wnętrza uchwytu spawalniczego, do zwilżania środkiem antyadhezyjnym dyszy gazowej oraz wnętrza uchwytu spawalniczego

WSKAZÓWKA!

W celu uniknięcia nadmiernego zabrudzenia urządzenia, można je eksploatować tylko z uszczelnieniem szczotek!

- (3) **Kadź zanurzeniowa z korytkiem zbiorczym**

WSKAZÓWKA!

W przypadku nieużywania kadzi zanurzeniowej należy zagwarantować, że nie znajdują się w niej pozostałości środka antyadhezyjnego!

WSKAZÓWKA!

W przypadku stosowania kadzi zanurzeniowej należy zagwarantować, że w kadzi stale obecna jest wystarczająca ilość środka antyadhezyjnego (- upewnić się, że wskaźnik Poziomy nigdy się nie zaświeci)!

- (4) **Przyłącze standardowe I/O (X1)**
- (5) **Przyłącze kabla zasilającego**
- (6) **Wycięcia na uchwyt odcinacza drutu**
do zawieszenia na urządzeniu czyszczącym uchwytu odcinacza drutu
- (7) **Przewód spustowy**
do opróżniania kadzi zanurzeniowej

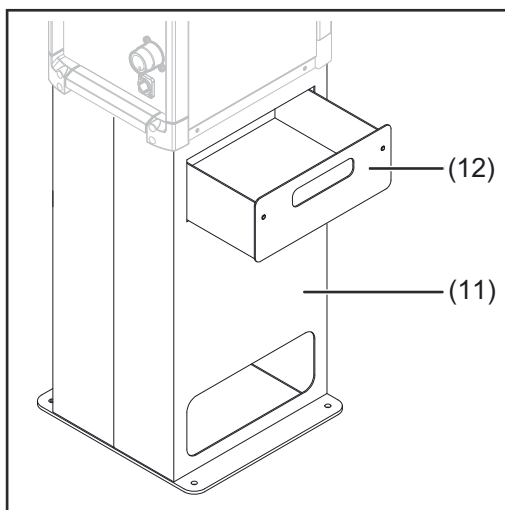
-
- (8) Przyłącze rozpylacza środka antyadhezyjnego**
do połączenia ze zbiornikiem środka antyadhezyjnego „Robacta Reamer”;
do natryskiwania mieszanki sprężonego powietrza ze środkiem antyadhezyjnym do otworu czyszczącego



-
- (9) Przyłącze odcinacza drutu**
do elektrycznego sterowania odcinaczem drutu



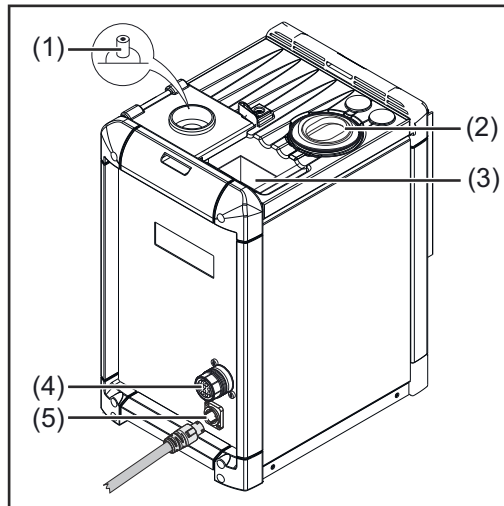
-
- (10) Przyłącze sprężonego powietrza**
do zasilania urządzenia czyszczącego sprężonym powietrzem



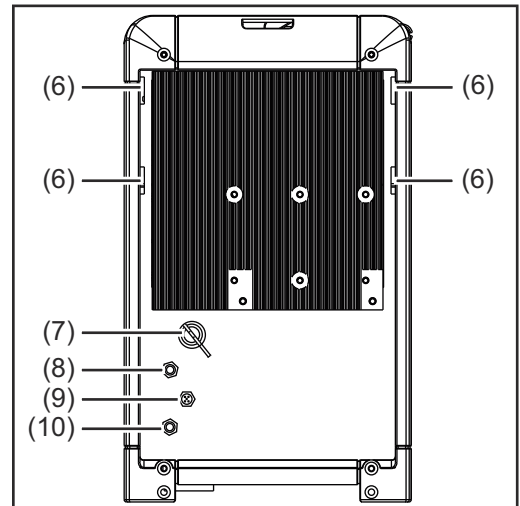
(11) Stelaż montażowy (opcjonalny)

(12) Zbiornik na pozostałości po spawaniu

Przyłącza i podzespoły mechaniczne Robacta TC 2000 Twin i Robacta TC 2000 Twin US



Przednia strona urządzenia



Tylna strona urządzenia

- (1) **Czujnik poziomu napętnienia**
kontroluje poziom napętnienia kadzi zanurzeniowej środkiem antyadhezyjnym

- (2) **Otwór czyszczący ze znajdującą się wewnątrz dyszą do natryskiwania środka antyadhezyjnego**
do czyszczenia dyszy gazowej i wnętrza uchwyty spawalniczego, do zwilżania środkiem antyadhezyjnym dyszy gazowej oraz wnętrza uchwyty spawalniczego

- (3) **Kadź zanurzeniowa z korytkiem zbiorczym**

WSKAZÓWKA!

W przypadku nieużywania kadzi zanurzeniowej należy zagwarantować, że nie znajdują się w niej pozostałości środka antyadhezyjnego!

WSKAZÓWKA!

W przypadku stosowania kadzi zanurzeniowej należy zagwarantować, że w kadzi stale obecna jest wystarczająca ilość środka antyadhezyjnego (- upewnić się, że wskaźnik Poziom nigdy się nie zaświeci)!

- (4) **Przyłącze standardowe I/O (X1)**

- (5) **Przyłącze kabla zasilającego**

- (6) **Wycięcia na uchwyt odcinacza drutu**
do zawieszenia na urządzeniu czyszczącym uchwyty odcinacza drutu

- (7) **Przewód spustowy**
do opróżniania kadzi zanurzeniowej

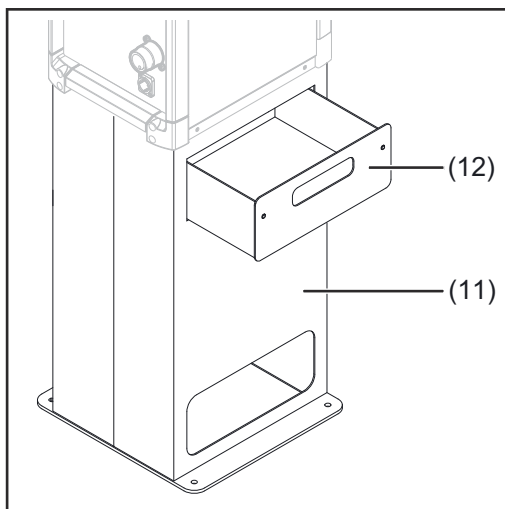
- (8) **Przyłącze rozpylacza środka antyadhezyjnego**
do połączenia ze zbiornikiem środka antyadhezyjnego „Robacta Reamer”; do natryskiwania mieszanki sprężonego powietrza ze środkiem antyadhezyjnym do otworu czyszczącego



-
- (9) Przyłącze odcinacza drutu**
do elektrycznego sterowania odcinaczem drutu



-
- (10) Przyłącze sprężonego powietrza**
do zasilania urządzenia czyszczącego sprężonym powietrzem



(11) Stelaż montażowy (opcjonalny)

(12) Zbiornik na pozostałości po spawaniu

Instalacja i uruchamianie

Bezpieczeństwo

Bezpieczeństwo Poniżej podanych przepisów dotyczących bezpieczeństwa należy przestrzegać przy wykonywaniu wszystkich prac zawartych w rozdziale „Instalacja i uruchamianie”!

NIEBEZPIECZEŃSTWO!

Niebezpieczeństwo wskutek błędów obsługi i nieprawidłowego wykonywania prac.

Skutkiem mogą być poważne uszczerbki na zdrowiu i straty materialne.

- ▶ Wszystkie prace i funkcje opisane w tym dokumencie może wykonywać tylko personel serwisu przeszkolony przez firmę Fronius.
 - ▶ Przeczytać i zrozumieć cały niniejszy dokument.
 - ▶ Przeczytać i zrozumieć wszystkie przepisy dotyczące bezpieczeństwa i dokumentację użytkownika niniejszego urządzenia i wszystkich komponentów systemu.
-

NIEBEZPIECZEŃSTWO!

Zagrożenie stwarzane przez automatycznie uruchamiające się maszyny.

Skutkiem mogą być poważne uszczerbki na zdrowiu i straty materialne.

- ▶ W uzupełnieniu do tego dokumentu należy przestrzegać całej dokumentacji użytkownika od producenta robota.
 - ▶ Zadbaj o to, aby w strefie pracy robota stosowane były przez cały czas wszystkie środki bezpieczeństwa.
-

NIEBEZPIECZEŃSTWO!

Niebezpieczeństwo stwarzane przez energię elektryczną i elementy napędzane mechanicznie.

Skutkiem mogą być poważne uszczerbki na zdrowiu i straty materialne.

- ▶ Przed rozpoczęciem prac przy urządzeniu czyszczącym lub połączonymi z nim komponentami systemu odłączyć lokalne zasilanie sprężonym powietrzem oraz napięciem elektrycznym od urządzenia czyszczącego i połączonych z nim komponentów systemu.
 - ▶ Zadbaj o to, aby lokalne zasilanie sprężonym powietrzem oraz zasilanie elektryczne pozostały odłączone od urządzenia czyszczącego i powiązanych komponentów systemu do czasu zakończenia wszystkich prac.
-



NIEBEZPIECZEŃSTWO!

Niebezpieczeństwo stwarzane przez pole magnetyczne otworu do czyszczenia, wydostającą się z otworu do czyszczenia mieszaninę sprężonego powietrza i środka antyadhezyjnego, poruszające się elementy, rozrzucone cząstki lub wióry albo przez aktywowane odcinacze drutu w następstwie dopływu napięcia lub sprężonego powietrza do urządzenia czyszczącego.

Skutkiem mogą być poważne uszczerbki na zdrowiu i straty materialne.

Jeżeli zachodzi konieczność wykonania prac przy urządzeniu czyszczącym w trakcie zasilania go napięciem elektrycznym i/lub sprężonym powietrzem:

- ▶ Nie zbliżać do urządzenia elementów ferromagnetycznych (np. narzędzi).
 - ▶ Części ciała takie jak palce, dłonie i włosy, a także przedmioty i części garderoby trzymać z dala od otworu czyszczącego.
 - ▶ Stosować ochronę słuchu.
 - ▶ Nosić okulary ochronne z osłoną boczną.
-

Przed uruchomieniem

Personel obsługi,
personel konserwacyjny

NIEBEZPIECZEŃSTWO!

Zagrożenie stwarzane przez automatycznie uruchamiające się maszyny.

Skutkiem mogą być poważne uszczerbki na zdrowiu i straty materialne.

- ▶ Urządzenie może obsługiwać tylko jedna osoba.
- ▶ Podczas pracy urządzenia w jego strefie roboczej nie mogą przebywać żadne osoby.
- ▶ Urządzenie może konserwować tylko jedna osoba.
- ▶ Podczas prac przy urządzeniu w jego sąsiedztwie nie mogą przebywać żadne osoby.

Wskazówki dotyczące ustawienia

Urządzenie posiada stopień ochrony IP 21, co oznacza:

- zabezpieczenie przed wnikaniem ciał obcych o średnicy większej niż 12,5 mm (49 in.)
- zabezpieczenie przed padającymi pionowo kroplami wody.

Urządzenia nie wolno ustawiać i eksploatować na wolnym powietrzu. Wbudowane elementy elektryczne należy chronić przed bezpośrednim działaniem wilgoci.

WSKAZÓWKA!

Urządzenie należy instalować zachowując minimalny odstęp od przewodów sterujących i urządzeń elektronicznego przetwarzania danych oraz procesu spawania wynoszący 1 m (40 in.)

WSKAZÓWKA!

Urządzenie należy zainstalować zachowując wokół niego odstęp od ścian, sąsiednich urządzeń lub innych przedmiotów wynoszący przynajmniej 0,5 m (19.69 in.)

WSKAZÓWKA!

Urządzenie należy ustawić w taki sposób, aby rozpryski spawalnicze nie mogły dostawać się na urządzenie czyszczące.

Warunki dootywu sprężonego powietrza

Aby zagwarantować prawidłowe działania urządzenia czyszczącego, należy spełnić podane niżej warunki dootywu sprężonego powietrza:

- ustanowić dotyw sprężonego powietrza za pośrednictwem ogranicznika ciśnienia oraz filtra sprężonego powietrza,
- zagwarantować jakość sprężonego powietrza zgodnie z ISO 8573-1:2001, klasa 7 4 3 — powietrze pomiarowe
 - stężenie cząstek stałych $\leq 10 \text{ mg/m}^3$
 - ciśnieniowy punkt rosy par $\leq + 3 \text{ }^\circ\text{C}$
 - stężenie oleju $\leq 1 \text{ mg/m}^3$

 **OSTROŻNIE!**

Niebezpieczeństwo wskutek niedostatecznych parametrów instalacji elektrycznej.

Skutkiem mogą być straty materialne.

- ▶ Przewód doprowadzający oraz jego zabezpieczenie muszą być odpowiednie. Obowiązują dane techniczne umieszczone na tabliczce znamionowej.

 **OSTROŻNIE!**

Niebezpieczeństwo stwarzane przez nieprawidłowe napięcie sieciowe.

Skutkiem mogą być straty materialne.

- ▶ Jeżeli napięcie sieciowe nie znajduje się w granicach tolerancji podanych w danych technicznych, w żadnym wypadku nie wolno podłączać urządzenia do sieci zasilającej.

Urządzenie czyszczące zostało zaprojektowane dla napięcia sieciowego wskazanego na tabliczce znamionowej. Wymagane zabezpieczenie kabla zasilania opisano w rozdziale „Dane techniczne”. Jeśli w danej wersji urządzenia nie ma podłączonego kabla zasilającego lub wtyczki zasilania, należy zamontować kabel zasilający lub wtyczkę zasilania zgodnie z normami krajowymi.

Przykręcenie urządzenia czyszczącego do podłoża

Przykręcenie urządzenia czyszczącego do podłoża

W zależności od rodzaju podłoża do przykręcenia stelaża montażowego do podłoża potrzebne są różnego rodzaju elementy mocujące.

WAŻNE! Potrzebne elementy mocujące nie są zawarte w zakresie dostawy urządzenia czyszczącego ani stelaża montażowego. Śruby należące do zakresu dostawy stelaża montażowego nie są przystosowane do przykręcenia stelaża montażowego do podłoża.

⚠ NIEBEZPIECZEŃSTWO!

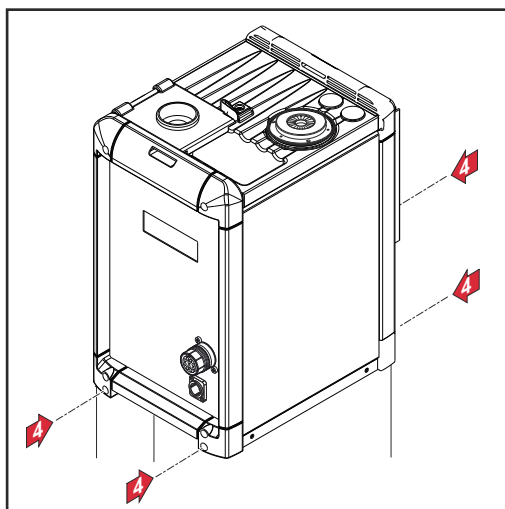
Niebezpieczeństwo wywołane przewracającymi się lub spadającymi urządzeniami.

Skutkiem mogą być poważne uszkodzenia na zdrowiu i straty materialne.

- ▶ Urządzenie ustawiać tylko na przewidzianym dla niego stelażu montażowym.
- ▶ Instalator sam jest odpowiedzialny za prawidłowy dobór elementów mocujących.

WAŻNE! Stelaż montażowy ustawić w taki sposób, aby droga dojazdu robota do urządzenia czyszczącego zainstalowanego na stelażu montażowym była jak najkrótsza.

- 1 Stelaż montażowy ustawić na równym, mocnym i wolnym od wstrząsów podłożu.
- 2 Mocno przykręcić stelaż montażowy do podłoża odpowiednimi elementami mocującymi.

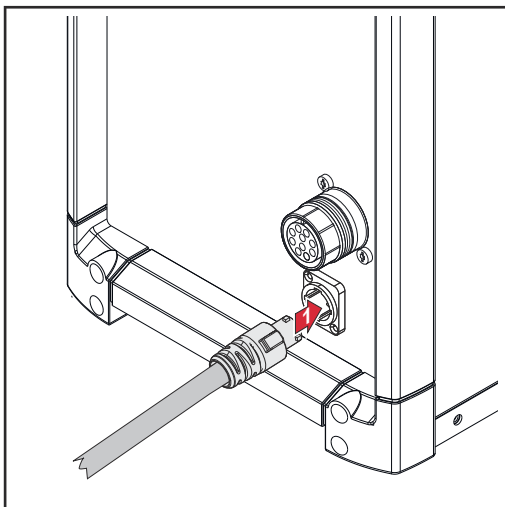


- 3 Ustawić urządzenie czyszczące na stelażu montażowym.
- 4 Przykręcić urządzenie czyszczące 4 śrubami na stelażu montażowym

Użyć śrub dostarczonych razem ze stelażem montażowym.

Podłączanie kabla sieciowego

Podłączenie kabla zasilającego



- 1 Podłączenie kabla zasilającego:
 - Podłączyć kabel zasilający.
 - Obrócić kabel zasilający o 45° w prawo, aż nastąpi słyszalne zatrzaśnięcie.

Instalacja odcinacza drutu

Instalacja odcinacza drutu na urządzeniu czyszczącym

Do zainstalowania odcinacza drutu na urządzeniu czyszczącym niezbędny jest zestaw montażowy odcinacza drutu.

Instalacja odcinacza drutu na urządzeniu czyszczącym jest opisana w dołączonej do zestawu instrukcji instalacji 42,0410,1960.

Instrukcję instalacji można pobrać następująco:

Kod QR	https://...
	Instrukcja instalacji zestawu montażowego odcinacza drutu HTML https://manuals.fronius.com/html/4204101960
	Instrukcja instalacji zestawu montażowego odcinacza drutu PDF https://www.fronius.com/welding-technology/downloads Find downloads: 42,0410,1960

Na żądanie instrukcja instalacji może być również udostępniona w formie drukowanej.

Maksymalna średnica drutu

W przypadku typowych zastosowań (jeden drut elektrodowy) za pomocą odcinacza drutu można odcinać druty elektrodowe o średnicy maks. 1,6 mm (0,063 in.).

W przypadku zastosowań typu „twin” (dwa druty elektrodowe) za pomocą odcinacza drutu można jednocześnie odcinać dwa druty elektrodowe o średnicy maks. 1,6 mm (0,063 in.).

Napętnianie kadzi zanurzeniowej środkiem antyadhezyjnym

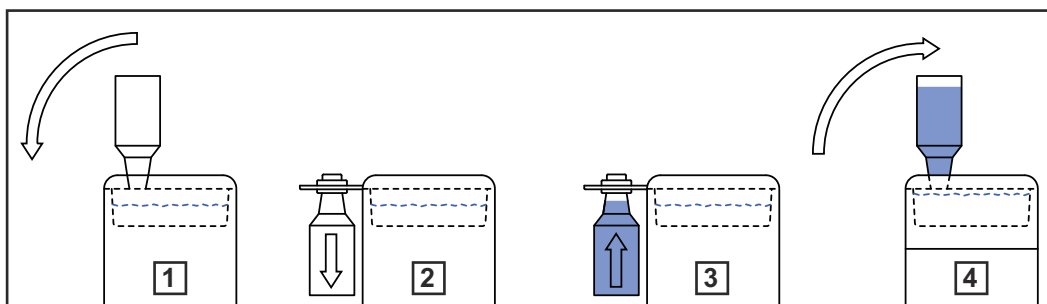
Napętnianie kadzi zanurzeniowej środkiem antyadhezyjnym

WSKAZÓWKA!

Stosować wyłącznie środek antyadhezyjny „Robacta TC Cool +” producenta urządzenia.

Jego skład chemiczny jest specjalnie dostosowany do użytku z urządzeniem Robacta TC. W przypadku zastosowania wyrobów innych producentów nie można zagwarantować poprawności działania.

- 1 Uchwyt zbiornika wraz z pustym zbiornikiem środka antyadhezyjnego „Robacta TC Cool +” wychylić na zewnątrz.
- 2 Zdjąć pusty zbiornik środka antyadhezyjnego „Robacta TC Cool +” i zutylizować go zgodnie z przepisami obowiązującymi w kraju użytkowania urządzenia.
- 3 Otworzyć nowy zbiornik środka antyadhezyjnego „Robacta TC Cool +” i zamontować go w uchwycie zbiornika.
- 4 Uchwyt wraz z napętnionym zbiornikiem środka antyadhezyjnego „Robacta TC Cool +” ostrożnie przechylić nad kadź zanurzeniową.
 - Automatycznie zostanie zapewniony optymalny poziom napętnienia.



WSKAZÓWKA!

Kadź zanurzeniową należy poddawać cotygodniowej konserwacji w następujący sposób:

- ▶ Wyjąć korytko zbiorcze z kadzi zanurzeniowej i zutylizować znajdujące się tam zanieczyszczenia.
- ▶ Skontrolować konsystencję środka antyadhezyjnego „Robacta TC Cool +”. Jeżeli środek antyadhezyjny „Robacta TC Cool +” jest gęsty, dolać czystej wody i zmieszać ją ze środkiem antyadhezyjnym.
- ▶ Skontrolować czujnik poziomu napętnienia w kadzi zanurzeniowej pod kątem jego zabrudzenia i ewentualnie oczyścić.

WSKAZÓWKA!

Co 3 miesiące kadź zanurzeniową należy poddawać konserwacji w następujący sposób:

- ▶ Spuścić środek antyadhezyjny z kadzi zanurzeniowej.
- ▶ Wyjąć korytko zbiorcze z kadzi zanurzeniowej i zutylizować znajdujące się tam zanieczyszczenia.
- ▶ Oczyszczyć kadź zanurzeniową oraz korytko zbiorcze.
- ▶ Napętnić kadź zanurzeniową nowym środkiem antyadhezyjnym.

Należy zagwarantować, że podczas prac czujnik poziomu napętnienia nie ulegnie uszkodzeniu!

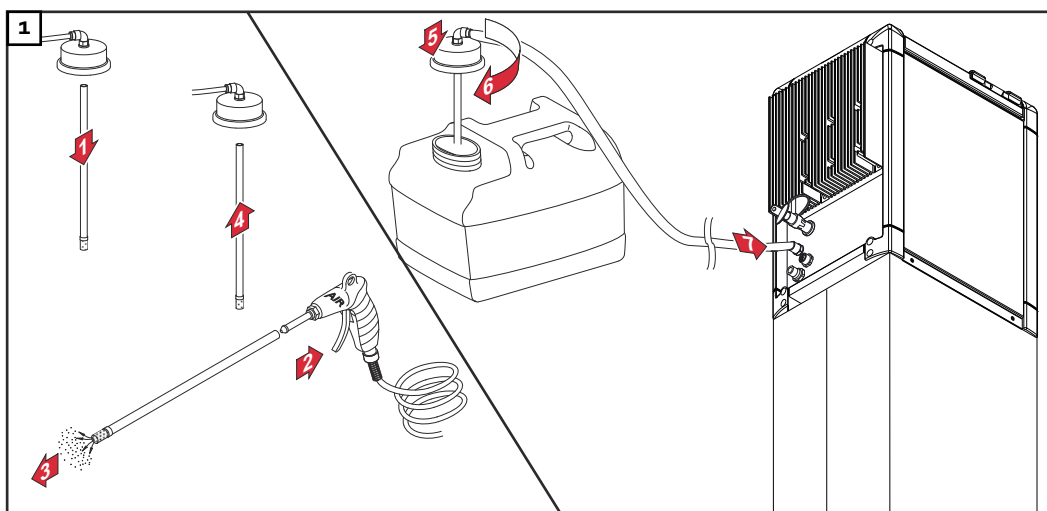
Połączenie urządzenia czyszczącego ze zbiornikiem środka antyadhezyjnego „Robacta Reamer”

Połączenie urządzenia czyszczącego ze zbiornikiem środka antyadhezyjnego „Robacta Reamer”

WSKAZÓWKA!

Stosować wyłącznie środek antyadhezyjny Robacta Reamer producenta urządzenia.

Jego skład chemiczny jest specjalnie dostosowany do użytku z urządzeniem Robacta TC. W przypadku zastosowania wyrobów innych producentów nie można zagwarantować poprawności działania.



WSKAZÓWKA!

Czas natrysku środkiem antyadhezyjnym musi być ustawiony przez sterownik robota.

Nie można ustawić czasu natryskiwania krótszego niż 0,5 sekundy. Zalecany jest czas natryskiwania wynoszący ok. 0,7 sekundy. W zależności od rozmiaru dyszy gazowej, wymagany czas natryskiwania może ulegać zmianie.

Uruchamianie urządzenia czyszczącego

Informacje ogólne

WSKAZÓWKA!

Niezwilżone wnętrze uchwytu spawalniczego może w momencie rozpoczęcia spawania doprowadzić do trwałego zabrudzenia tego elementu.

Przed każdym uruchomieniem trybu pracy automatycznej należy zwilżyć wnętrze uchwytu spawalniczego za pomocą środka antyadhezyjnego „Robacta Reamer” producenta urządzenia.

Aby uzyskać optymalne rezultaty czyszczenia, należy przestrzegać następujących punktów:

- zawsze zwilżać wnętrze uchwytu spawalniczego za pomocą środka antyadhezyjnego,
- przestrzegać podanych procedur czyszczenia,
- przestrzegać podanych pozycji czyszczenia,
- podczas czyszczenia przedmuchiwać uchwyt spawalniczy sprężonym powietrzem (jednakże nie w czasie natryskiwania wnętrza uchwytu spawalniczego środkiem antyadhezyjnym).

WSKAZÓWKA!

Pojedyncze, małe rozpryski nie zostaną usunięte przez urządzenie czyszczące.

Małe odpryski spawalnicze nie wpływają jednak na proces spawania.

Warunki uruchamiania

W celu uruchomienia urządzenia czyszczącego należy spełnić następujące warunki:

- urządzenie czyszczące jest mocno przykręcone do podłoża,
- jeżeli jest dostępny, zbiornik środka antyadhezyjnego „Robacta Reamer” jest połączony z urządzeniem czyszczącym,
- jeżeli jest używana kadź zanurzeniowa, jest ona napełniona środkiem antyadhezyjnym „Robacta TC Cool +”,
- jeżeli jest dostępny, odcinacz drutu jest zainstalowany oraz zapewniony jest doływ sprężonego powietrza,
- urządzenie czyszczące jest podłączone do sieci,
- jeżeli urządzenie czyszczące zostało połączone ze zbiornikiem środka antyadhezyjnego „Robacta Reamer”, zapewniony jest doływ sprężonego powietrza,
- urządzenie czyszczące jest połączone ze sterownikiem robota.

Kontrola odstępu dyszy gazowej od korpusu cewki

Gdy palnik spawalniczy znajduje się w cewce (przy prawidłowej głębokości zanurzenia), musi być możliwe poruszanie palnikiem we wszystkich kierunkach.

Podczas kontroli palnik spawalniczy musi dać się odczuwalnie dociskać ręcznie w 4 kierunkach, zanim zetknie się ze ścianką cewki.

Przebieg programu czyszczenia — Robacta TC 2000 i Robacta TC 2000 US

Przebieg programu z rozpylaczem środka antyadhezyjnego — przegląd

1. Spawanie
2. Oczyszczyć końcówkę dyszy gazowej oraz element mocujący końcówki prądowej.
3. Natryskiwanie środka antyadhezyjnego
4. Spawanie

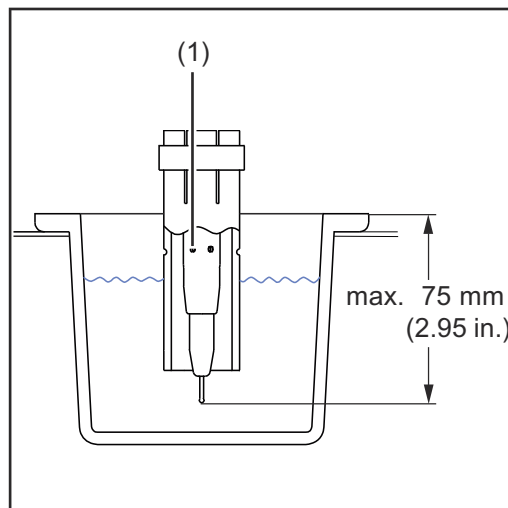
Przebieg programu z rozpylaczem środka antyadhezyjnego i kadzią zanurzeniową — przegląd

1. Spawanie
2. Ochłodzić palnik spawalniczy w kadzi zanurzeniowej.
3. Oczyszczyć końcówkę dyszy gazowej oraz element mocujący końcówki prądowej.
4. Natryskiwanie środka antyadhezyjnego
5. Spawanie

Ochłodzenie palnika spawalniczego w kadzi zanurzeniowej — opis szczegółowy

Zanurzenie gorącego palnika spawalniczego w środku antyadhezyjnym „Robacta TC Cool / Robacta TC Cool MD” ma następujące zalety:

- odmoczenie nagromadzenia rozprysków na dyszy gazowej,
- ochłodzenie palnika spawalniczego,
- zawarty w środku antyadhezyjnym „Robacta TC Cool / Robacta TC Cool MD” składnik zapobiegający przywieraniu zapobiega ponownemu zabrudzeniu.



- 1 Po spawaniu palnik spawalniczy należy umieścić ok. 50 mm (1.97 in.) nad kadzią zanurzeniową.

WSKAZÓWKA!

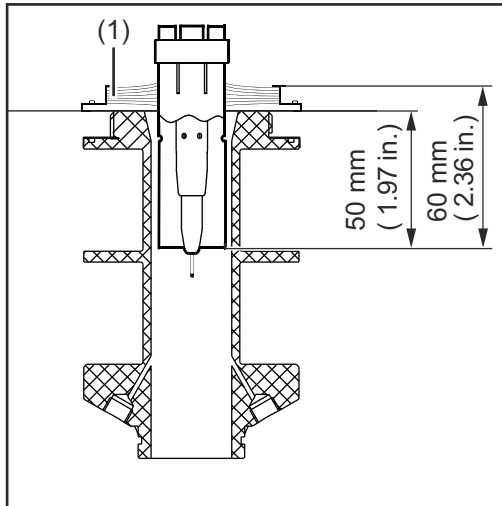
Zanurzyć palnik spawalniczy w kadzi zanurzeniowej na głębokość maks. 75 mm (2.95 in.). Otwór gazowy (1) musi pozostać suchy.

- 2 Zanurzyć palnik spawalniczy w kadzi zanurzeniowej w pozycji pionowej.
- 3 W zależności od rodzaju zastosowania, palnik spawalniczy pozostawić w kadzi zanurzeniowej na czas od 1 do 4 sekund, aby z palnika spawalniczego mogło ujść całe powietrze i nastąpiło wystarczające ochłodzenie.
- 4 Ponownie ustawić palnik spawalniczy w pozycji wyjściowej nad kadzią zanurzeniową.
- 5 Przed ustawieniem palnika spawalniczego w pozycji wyjściowej do czyszczenia pozostawić palnik na czas od 1 do 4 sekund w celu umożliwienia odcieku lub przedmuchać wiązkę uchwytu sprężonym powietrzem.

Oczyszczenie końcówki dyszy gazowej oraz elementu mocującego końcówki prądowej — opis szczegółowy

WSKAZÓWKA!

Podczas procesu czyszczenia palnik spawalniczy należy przedmuchiwać sprężonym powietrzem przez wiązkę uchwytu — w ten sposób zostanie usunięty nadmiar środka antyadhezyjnego oraz zabrudzenia.



WSKAZÓWKA!

Upewnić się, że dysza gazowa w żadnym momencie nie dotyka elementów obudowy otworu czyszczącego.

- 1 Ustawić palnik spawalniczy ok. 50 mm (1.97 in) nad otworem czyszczącym i koncentrycznie w stosunku do środka otworu czyszczącego.

WSKAZÓWKA!

Jeżeli zamontowane jest uszczelnienie szczotek (1), należy zwracać uwagę na zmieniony punkt odniesienia podczas pozycjonowania palnika spawalniczego.

- 2 Ustawić palnik spawalniczy pionowo w pozycji czyszczenia.
- Patrz ilustracja
- 3 Rozpocząć proces czyszczenia i zostawić palnik spawalniczy na ok. 1 sekundę w pozycji czyszczenia.

Natryskiwanie środka antyadhezyjnego — opis szczegółowy

Równomierne rozprowadzenie środka antyadhezyjnego ma następujące zalety:

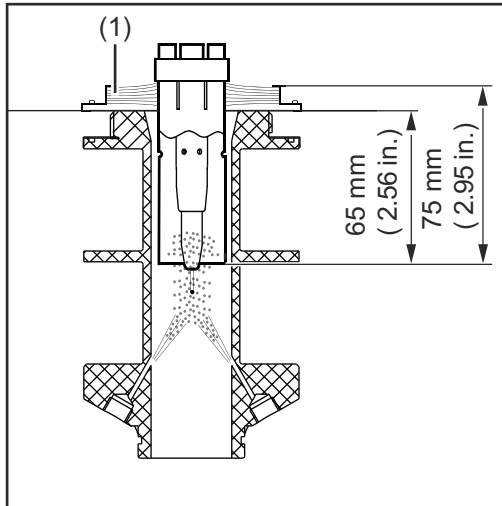
- zredukowane przywieranie odprysków spawalniczych,
- zapobieganie ponownemu zabrudzeniu.

WSKAZÓWKA!

Jeżeli zamontowane jest uszczelnienie szczotek (1), należy zwracać uwagę na zmieniony punkt odniesienia podczas pozycjonowania palnika spawalniczego.

WSKAZÓWKA!

Upewnić się, że dysza gazowa w żadnym momencie nie dotyka elementów obudowy otworu czyszczącego.



- 1 Ustawienie palnika spawalniczego w pozycji natryskowej
 - Patrz ilustracja

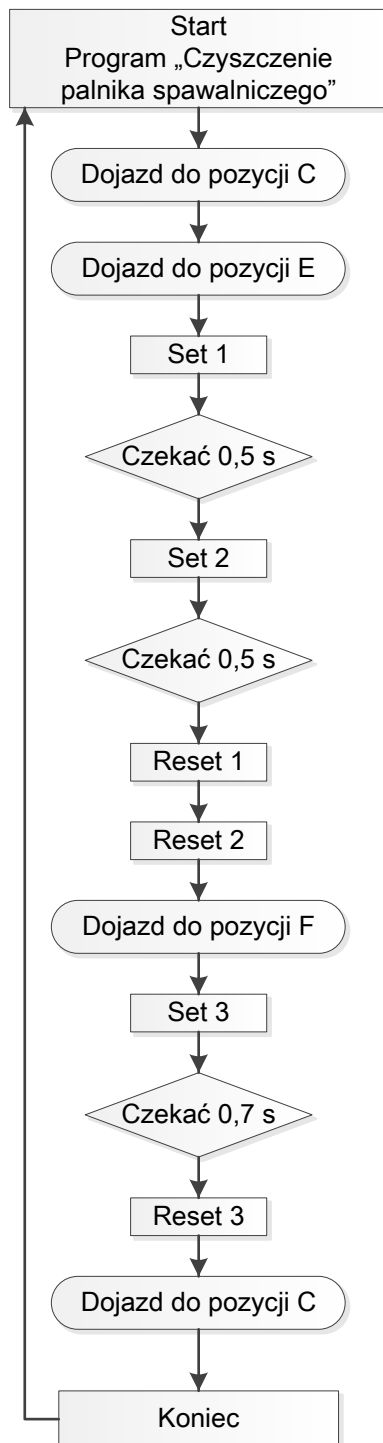
WSKAZÓWKA!

Podczas procesu natryskiwania nie wydmuchiwać sprężonego powietrza przez palnik spawalniczy.

- 2 Natryskiwać palnik spawalniczy środkiem antyadhezyjnym przez ok. 0,7 sekundy.

- 3 Ustawić palnik spawalniczy w pozycji wyjściowej nad otworem czyszczącym — ok. 50 mm (1.97 in.) nad otworem czyszczącym i koncentrycznie w stosunku do środka otworu czyszczącego.
 - Proces czyszczenia jest zakończony, a palnik spawalniczy znów jest gotowy do pracy.
- 4 Upewnić się, że na dyszy gazowej nie zgromadziło się zbyt dużo środka antyadhezyjnego (nie występuje skraplanie). Jeżeli tak się dzieje:
 - Zmniejszyć czas natryskiwania lub
 - po zakończeniu czyszczenia przedmuchać palnik spawalniczy sprężonym powietrzem przez wiązkę uchwytu.

Przebieg programu czyszczenia z zastosowaniem rozpylacza środka antyadhezyjnego

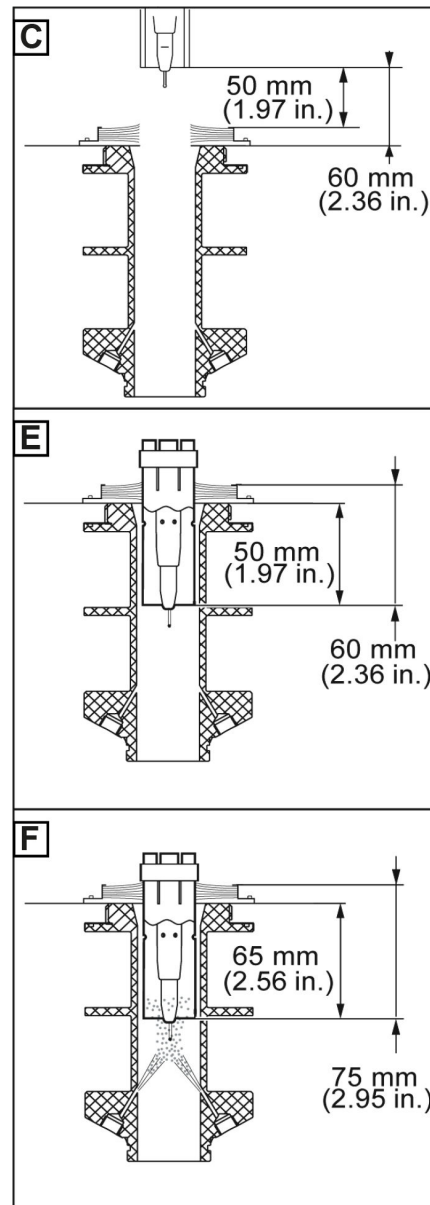


Set 1 / Reset 1 Wydmuch sprężonego powietrza przez palnik spawalniczy

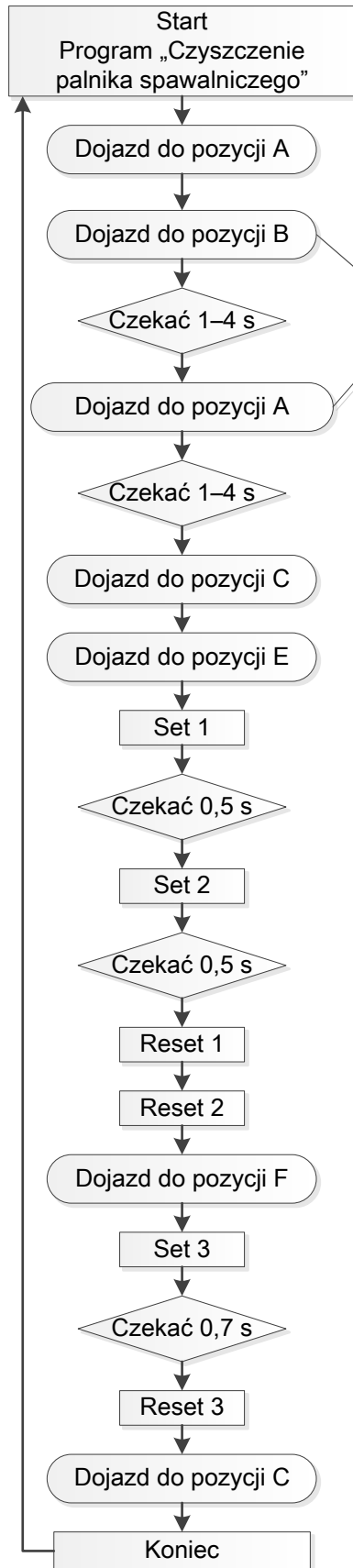
Set 2 / Reset 2

Sygnal „Uruchomienie czyszczenia”

Set 3 / Reset 3 Sygnal „Natryskiwanie środka antyadhezyjnego”

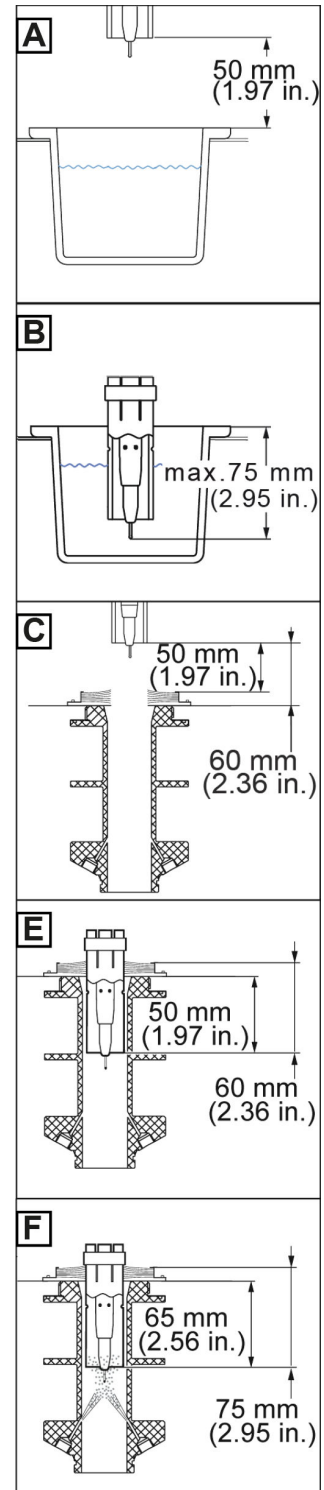


Przebieg programu czyszczenia z zastosowaniem kadzi zanurzeniowej



Set 1 / Reset 1	Wydmuch sprężonego powietrza przez palnik spawalniczy
Set 2 / Reset 2	Sygnał „Uruchomienie czyszczenia”
Set 3 / Reset 3	Sygnał „Natryskiwanie środka antyadhezyjnego”

$V_{max} = 10 \text{ cm/s}$
(236.22 ipm)



Przebieg programu czyszczenia — Robacta TC 2000 Twin i Robacta TC 2000 Twin US

Przebieg programu z rozpylaczem środka antyadhezyjnego — przegląd

1. Spawanie
2. Oczyszczyć końcówkę dyszy gazowej oraz element mocujący końcówki prądowej.
3. Natryskiwanie środka antyadhezyjnego
4. Spawanie

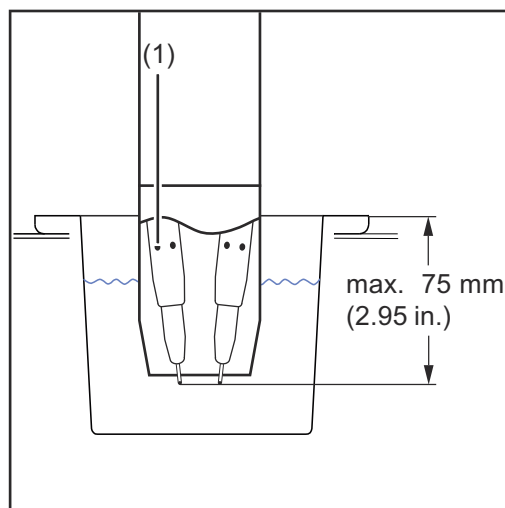
Przebieg programu z rozpylaczem środka antyadhezyjnego i kadzią zanurzeniową — przegląd

1. Spawanie
2. Ochłodzić palnik spawalniczy w kadzi zanurzeniowej.
3. Oczyszczyć końcówkę dyszy gazowej oraz element mocujący końcówki prądowej.
4. Natryskiwanie środka antyadhezyjnego
5. Spawanie

Ochłodzenie palnika spawalniczego w kadzi zanurzeniowej — opis szczegółowy

Zanurzenie gorącego palnika spawalniczego w środku antyadhezyjnym „Robacta TC Cool / Robacta TC Cool MD” ma następujące zalety:

- odmoczenie nagromadzenia rozprysków na dyszy gazowej,
- ochłodzenie palnika spawalniczego,
- zawarty w środku antyadhezyjnym „Robacta TC Cool / Robacta TC Cool MD” składnik zapobiegający przywieraniu zapobiega ponownemu zabrudzeniu.



- 1 Po spawaniu palnik spawalniczy należy umieścić ok. 50 mm (1.97 in.) nad kadzią zanurzeniową.

WSKAZÓWKA!

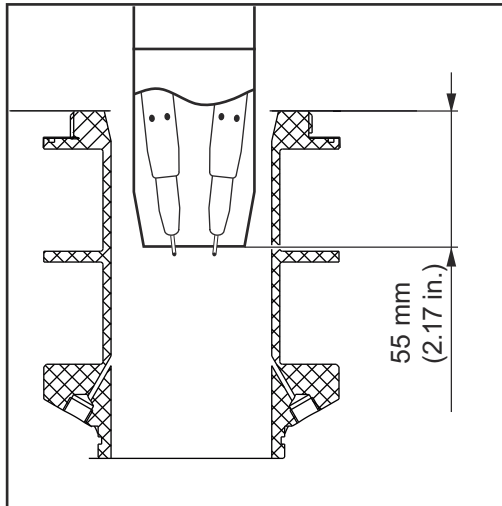
Zanurzyć palnik spawalniczy w kadzi zanurzeniowej na głębokość maks. 75 mm (2.95 in.). Otwór gazowy (1) musi pozostać suchy.

- 2 Zanurzyć palnik spawalniczy w kadzi zanurzeniowej w pozycji pionowej.
- 3 W zależności od rodzaju zastosowania, palnik spawalniczy pozostawić w kadzi zanurzeniowej na czas od 1 do 4 sekund, aby z palnika spawalniczego mogło ujść całe powietrze i nastąpiło wystarczające ochłodzenie.
- 4 Ponownie ustawić palnik spawalniczy w pozycji wyjściowej nad kadzią zanurzeniową.
- 5 Przed ustawieniem palnika spawalniczego w pozycji wyjściowej do czyszczenia pozostawić palnik na czas od 1 do 4 sekund w celu umożliwienia odcieku lub przedmuchać wiązkę uchwytu sprężonym powietrzem.

Oczyszczenie końcówki dyszy gazowej oraz elementu mocującego końcówki prądowej — opis szczegółowy

WSKAZÓWKA!

Podczas procesu czyszczenia uchwyt spawalniczy należy przedmuchiwać sprężonym powietrzem przez pakiet przewodów — w ten sposób zostanie usunięty nadmiar środka antyadhezyjnego oraz zabrudzenia.



WSKAZÓWKA!

Upewnić się, że dysza gazowa w żadnym momencie nie dotyka elementów obudowy otworu czyszczącego.

- 1 Ustawić uchwyt spawalniczy ok. 50 mm (1.97 in) nad otworem czyszczącym i koncentrycznie w stosunku do środka otworu czyszczącego.
- 2 Ustawić uchwyt spawalniczy pionowo w pozycji czyszczenia / natryskiwania.
- Patrz ilustracja
- 3 Rozpocząć czyszczenie i odczekać ok. 1 sekundę.

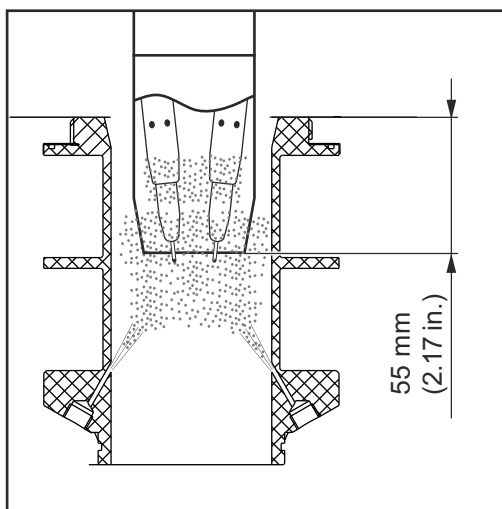
Natryskiwanie środka antyadhezyjnego — opis szczegółowy

Równomierne rozprowadzenie środka antyadhezyjnego ma następujące zalety:

- zredukowane przywieranie odprysków spawalniczych,
- zapobieganie ponownemu zabrudzeniu.

WSKAZÓWKA!

Upewnić się, że dysza gazowa w żadnym momencie nie dotyka elementów obudowy otworu czyszczącego.



- 1 Utrzymać pozycję czyszczenia / natryskiwania.
- Patrz ilustracja

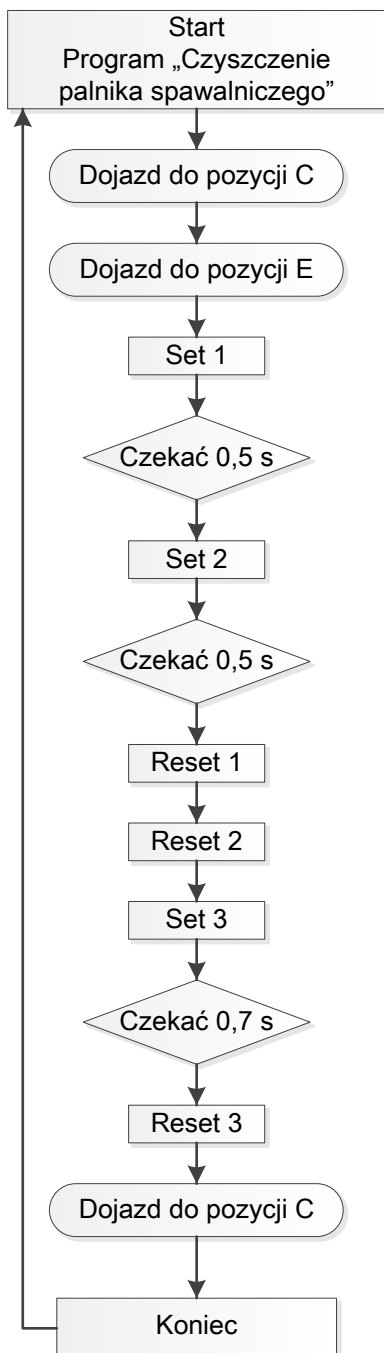
WSKAZÓWKA!

Podczas procesu natryskiwania nie wydmuchiwać sprężonego powietrza przez uchwyt spawalniczy.

- 2 Natrykiwać środek antyadhezyjny na uchwyt spawalniczy przez ok. 0,7 sekundy.
- 3 Ustawić uchwyt spawalniczy w położeniu wyjściowym — ok. 50 mm (1,97 in) nad otworem czyszczącym i koncentrycznie w stosunku do środka otworu czyszczącego.
- Proces czyszczenia jest zakończony, a uchwyt spawalniczy znów jest gotowy do pracy.

- 4] Upewnić się, że na dyszy gazowej nie zgromadziło się zbyt dużo środka antyadhezyjnego (nie występuje skraplanie). Jeżeli tak się dzieje:
- Zmniejszyć czas natryskiwania lub
 - po zakończeniu czyszczenia przedmuchać uchwyt spawalniczy sprężonym powietrzem przez pakiet przewodów.

Przebieg programu czyszczenia z zastosowaniem rozpylacza środka antyadhezyjnego

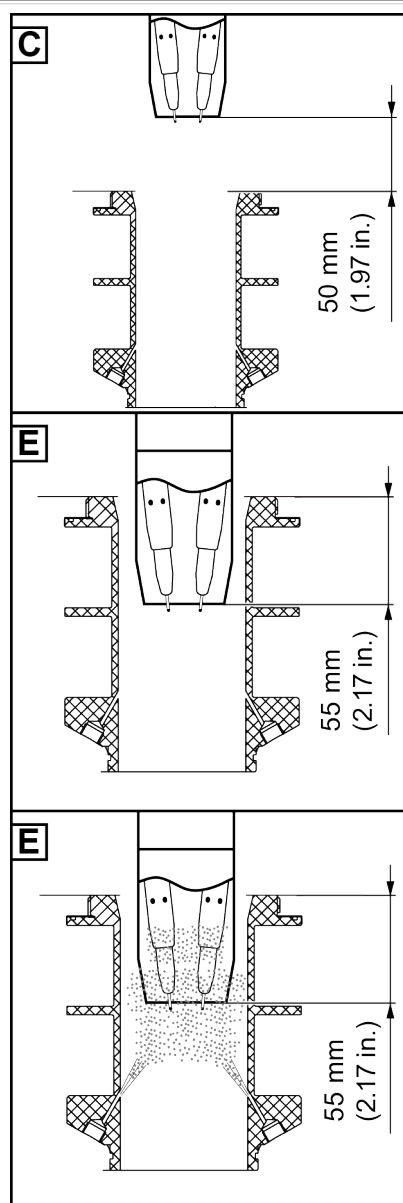


Set 1 / Reset 1 Wydmuch sprężonego powietrza przez palnik spawalniczy

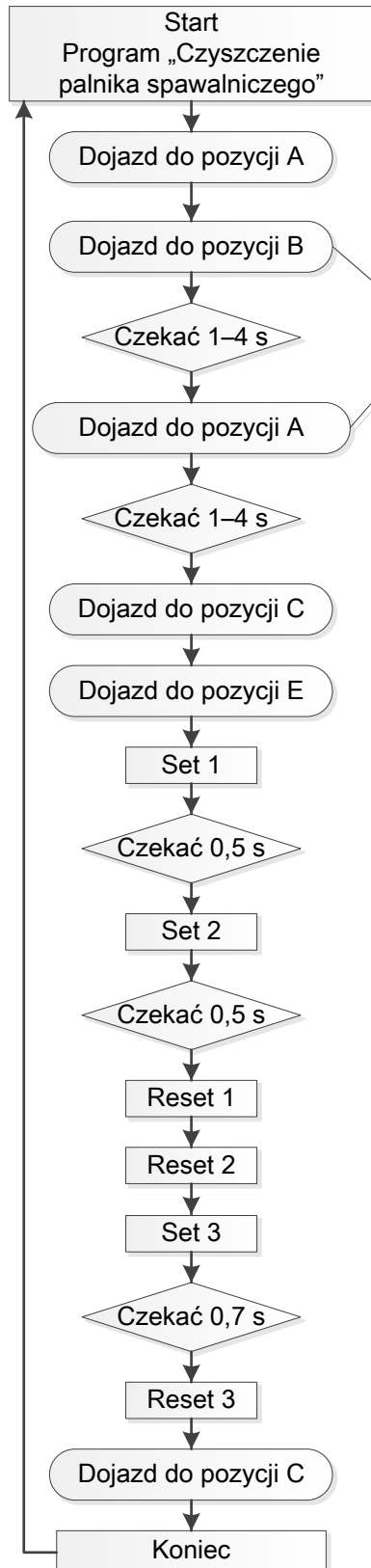
Set 2 / Reset 2

Sygnal „Uruchomienie czyszczenia”

Set 3 / Reset 3 Sygnal „Natryskiwanie środka antyadhezyjnego”

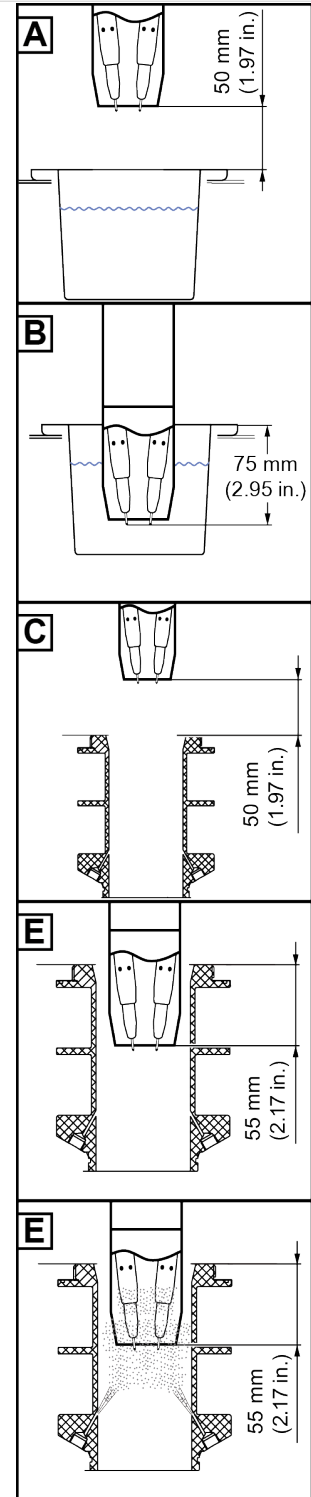


Przebieg programu czyszczenia z zastosowaniem kadzi zanurzeniowej



Set 1 / Reset 1 Wydmuch sprężonego powietrza przez palnik spawalniczy
 Set 2 / Reset 2 Sygnał „Uruchomienie czyszczenia”
 Set 3 / Reset 3 Sygnał „Natryskiwanie środka antyadhezyjnego”

$V_{max} = 10 \text{ cm/s}$
 (236.22 ipm)



Lokalizacja i usuwanie usterek, konserwacja i utylizacja

Bezpieczeństwo

Bezpieczeństwo Poniżej podanych przepisów dotyczących bezpieczeństwa należy przestrzegać podczas wykonywania wszystkich prac zawartych w rozdziale „Lokalizacja i usuwanie usterek, konserwacja i utylizacja”!

NIEBEZPIECZEŃSTWO!

Niebezpieczeństwo wskutek błędów obsługi i nieprawidłowego wykonywania prac.

Skutkiem mogą być poważne uszczerbki na zdrowiu i straty materialne.

- ▶ Wszystkie prace i funkcje opisane w tym dokumencie może wykonywać tylko personel serwisu przeszkolony przez firmę Fronius.
 - ▶ Przeczytać i zrozumieć cały niniejszy dokument.
 - ▶ Przeczytać i zrozumieć wszystkie przepisy dotyczące bezpieczeństwa i dokumentację użytkownika niniejszego urządzenia i wszystkich komponentów systemu.
-

NIEBEZPIECZEŃSTWO!

Zagrożenie stwarzane przez automatycznie uruchamiające się maszyny.

Skutkiem mogą być poważne uszczerbki na zdrowiu i straty materialne.

- ▶ W uzupełnieniu do tego dokumentu należy przestrzegać całej dokumentacji użytkownika od producenta robota.
 - ▶ Zadbaj o to, aby w strefie pracy robota stosowane były przez cały czas wszystkie środki bezpieczeństwa.
-

NIEBEZPIECZEŃSTWO!

Niebezpieczeństwo stwarzane przez energię elektryczną i elementy napędzane mechanicznie.

Skutkiem mogą być poważne uszczerbki na zdrowiu i straty materialne.

- ▶ Przed rozpoczęciem prac przy urządzeniu czyszczącym lub połączonymi z nim komponentami systemu odłączyć lokalne zasilanie sprężonym powietrzem oraz napięciem elektrycznym od urządzenia czyszczącego i połączonych z nim komponentów systemu.
 - ▶ Zadbaj o to, aby lokalne zasilanie sprężonym powietrzem oraz zasilanie elektryczne pozostały odłączone od urządzenia czyszczącego i powiązanych komponentów systemu do czasu zakończenia wszystkich prac.
-



NIEBEZPIECZEŃSTWO!

Niebezpieczeństwo stwarzane przez pole magnetyczne otworu do czyszczenia, wydostającą się z otworu do czyszczenia mieszaninę sprężonego powietrza i środka antyadhezyjnego, poruszające się elementy, rozrzucone cząstki lub wióry albo przez aktywowane odcinacze drutu w następstwie dopływu napięcia lub sprężonego powietrza do urządzenia czyszczącego.

Skutkiem mogą być poważne uszczerbki na zdrowiu i straty materialne.

Jeżeli zachodzi konieczność wykonania prac przy urządzeniu czyszczącym w trakcie zasilania go napięciem elektrycznym i/lub sprężonym powietrzem:

- ▶ Nie zbliżać do urządzenia elementów ferromagnetycznych (np. narzędzi).
 - ▶ Części ciała takie jak palce, dłonie i włosy, a także przedmioty i części garderoby trzymać z dala od otworu czyszczącego.
 - ▶ Stosować ochronę słuchu.
 - ▶ Nosić okulary ochronne z osłoną boczną.
-



OSTROŻNIE!

Niebezpieczeństwo stwarzane przez niedostateczne połączenia przewodu ochronnego.

Skutkiem mogą być uszczerbki na zdrowiu osób i straty materialne.

- ▶ Śruby obudowy są odpowiednim miejscem do podłączenia przewodu ochronnego uziemienia obudowy.
 - ▶ W żadnym wypadku nie wolno zastępować śrub obudowy innymi, jeśli nie umożliwiają one niezawodnego przyłączenia przewodów ochronnych.
-

Lokalizacja i usuwanie usterek

Lokalizacja i usuwanie usterek

Zanotować numer seryjny i konfigurację urządzenia, a także powiadomić serwis, podając szczegółowy opis usterki, gdy

- pojawią się usterki, które nie zostały wyszczególnione poniżej;
 - opisane środki związane z usunięciem usterki okażą się nieskuteczne.
-

Wskaźnik Napięcie sieciowe nie świeci się

Podłączyć przewód doprowadzający

Przyczyna: Uszkodzony przewód doprowadzający

Usuwanie: Skontrolować przewód doprowadzający

Brak nadania do sterownika robota sygnału „Gotowość do czyszczenia”

Wskaźnik „Napięcie sieciowe” świeci się

Przyczyna: Aktywna funkcja Quick-Stop (HI - Quick Stop = LO lub LO - Quick Stop = HI)

Usuwanie: Wyłączyć funkcję Quick-Stop (HI - Quick Stop = HI lub LO - Quick Stop = LO)

Przyczyna: Nieprawidłowe zasilanie przyłącza standardowego I/O (X1)

Usuwanie: W zależności od przyłącza, skontrolować przyporządkowanie wejść „B” i „H” lub „C” i „H”, a także „D” lub „G”.

Przyczyna: Uszkodzenie czujnika temperatury cewki czyszczącej

Usuwanie: Powiadomić serwis — zlecić wymianę cewki czyszczącej

Brak nadania do sterownika robota sygnału „Gotowość do czyszczenia”

Wskaźnik „Napięcie sieciowe” świeci się, wskaźnik „Zbyt wysoka temperatura” świeci się

Przyczyna: Zbyt silne rozgrzanie urządzenia czyszczącego

Usuwanie: Należy odczekać do ostygnięcia urządzenia czyszczącego. Po uzyskaniu dopuszczalnej temperatury roboczej następuje ponowne rozpoczęcie procesu ładowania kondensatorów. Ostatecznie, urządzenie czyszczące będzie znów gotowe do czyszczenia.

Wskaźnik „Poziom napętnienia” świeci się

Spadek poziomu napętnienia w kadzi zanurzeniowej poniżej optimum

Przyczyna: Zbiornik środka antyadhezyjnego „Robacta TC Cool / Robacta TC Cool MD” jest pusty.

Usuwanie: Wymienić zbiornik środka antyadhezyjnego „Robacta TC Cool / Robacta TC Cool MD”.

Wskaźnik „Poziom napętnienia” świeci się

Zbiornik środka antyadhezyjnego „Robacta TC Cool / Robacta TC Cool MD” nie jest jeszcze pusty.

Przyczyna: Zabrudzony czujnik poziomu napętnienia

Usuwanie: Oczyszczyć czujnik poziomu napętnienia za pomocą czystej wody

Przyczyna: Czujnik poziomu napętnienia uszkodzony

Usuwanie: Powiadomić serwis

Wskaźnik Poziom napętnienia świeci się

Brak kadzi zanurzeniowej lub nie jest ona używana

Przyczyna: Zastosowano rozpylacz środka antyadhezyjnego

Usuwanie: Nie ma potrzeby

Wskaźnik Poziom napętnienia nie świeci się

Poziom napętnienia w kadzi zanurzeniowej właśnie spadł poniżej optimum

Przyczyna: Czujnik poziomu napętnienia uszkodzony

Usuwanie: Powiadomić serwis

Środek antyadhezyjny nie jest natryskiwany

Zbiornik środka antyadhezyjnego Robacta Reamer jest napętniony.

Przyczyna: Za mała ilość natryskiwanego środka antyadhezyjnego

Usuwanie: Ustawić ilość natryskiwanego środka antyadhezyjnego (czas natryskiwania).

Przyczyna: Filtr zasysania w zbiorniku środka antyadhezyjnego Robacta Reamer zabrudzony

Usuwanie: Przedmuchać filtr zasysania w zbiorniku środka antyadhezyjnego Robacta Reamer sprężonym powietrzem w kierunku od wewnątrz na zewnątrz za pośrednictwem przewodu zasysania (patrz rozdział [Połączenie urządzenia czyszczącego ze zbiornikiem środka antyadhezyjnego „Robacta Reamer”](#) od strony 48).

Przyczyna: przerwany doptyw sprężonego powietrza

Usuwanie: Zapewnienie doptywu sprężonego powietrza

Przyczyna: Przewód doprowadzający sprężone powietrze uszkodzony lub zabrudzony

Usuwanie: Oczyszczyć przewód doprowadzający sprężone powietrze i w razie potrzeby go wymienić.

Przyczyna: Uszkodzenie pompy próżniowej

Usuwanie: Powiadomić serwis (zlecić wymianę pompy próżniowej).

Przyczyna: Zawór elektromagnetyczny uszkodzony

Usuwanie: Powiadomić serwis (zlecić wymianę zaworu elektromagnetycznego).

Środek antyadhezyjny nie jest natryskiwany

Przyczyna: Zbiornik środka antyadhezyjnego Robacta Reamer jest pusty

Usuwanie: Wlać środek antyadhezyjny

Przyczyna: Uszkodzenie zestawu przewodów połączeniowych

Usuwanie: Powiadomić serwis

Pory w spoinie

Przyczyna: Zbyt duża ilość środka antyadhezyjnego we wnętrzu palnika spawalniczego

Usuwanie: Usunąć resztki środka antyadhezyjnego z wnętrza palnika spawalniczego przez przedmuchiwanie. Zapewnić doptyw sprężonego powietrza

Przyczyna: Zbyt duża ilość środka antyadhezyjnego we wnętrzu palnika spawalniczego

Usuwanie: Zmniejszyć ilość natryskiwanego środka antyadhezyjnego (skrócić cykl pracy pompy środka antyadhezyjnego)

Do roboty nadano sygnał błędu. Wskaźniki „Zbyt wysoka temperatura” i „Poziom napięcia” migają jednocześnie, czyszczenie nie zostało wykonane

Przyczyna: Aktywna funkcja Quick-Stop (HI - Quick Stop = LO lub LO - Quick Stop = HI)

Usuwanie: Wyłączyć funkcję Quick-Stop (HI - Quick Stop = HI lub LO - Quick Stop = LO)

Przyczyna: Urządzenie czyszczące wykryło błąd

Usuwanie: Odłączyć urządzenie czyszczące od sieci i po upływie ok. 1 minuty ponownie je podłączyć.
Jeżeli sytuacja nie ulegnie poprawie, powiadomić serwis.

Czyszczenie, konserwacja i utylizacja

Przed każdym uruchomieniem

- Skontrolować poziom napętnienia w zbiorniku środka antyadhezyjnego „Robacta Reamer” oraz kadzi zanurzeniowej i ewentualnie dokonać uzupełnienia

WSKAZÓWKA!

Środki antyadhezyjne „Robacta TC Cool+” i „Robacta Reamer” różnią się składem chemicznym.

- ▶ W zależności od zastosowania należy używać wyłącznie właściwego środka.

Codziennie

WSKAZÓWKA!

Oczyścić urządzenia za pomocą środków czyszczących niezawierających rozpuszczalników.

- Usunąć nagromadzone pozostałości środka antyadhezyjnego i zabrudzenia z zewnętrznych powierzchni jednostki bazowej i jednostki czyszczącej.

Co tydzień

- Opróżnić zbiornik na pozostałości pospawalnicze.
- Wyjąć korytko zbiorcze z kadzi zanurzeniowej i zutylizować znajdujące się tam zabrudzenia.
- Skontrolować konsystencję środka antyadhezyjnego „Robacta TC Cool+”. Jeżeli środek antyadhezyjny „Robacta TC Cool+” jest za gęsty, dolać czystej wody i zmieszać ją ze środkiem antyadhezyjnym.
- Skontrolować czujnik poziomu napętnienia w kadzi zanurzeniowej pod kątem zabrudzenia i ewentualnie oczyścić.
- Oczyścić otwór czyszczący od wewnątrz.
- Skontrolować zbiornik środka antyadhezyjnego „Robacta Reamer” i zbiornik środka antyadhezyjnego „Robacta TC Cool+” pod kątem zabrudzeń i ewentualnie oczyścić.
- Filtr zasysania w zbiorniku środka antyadhezyjnego „Robacta Reamer” przedmuchać od wewnątrz sprężonym powietrzem przez przewód zasysania (patrz część „Połączenie urządzenia czyszczącego ze zbiornikiem środka antyadhezyjnego „Robacta Reamer” na stronie 48).
- Skontrolować stan uszczelnienia szczotek nad otworem czyszczącym. Jeżeli uszczelnienie szczotek jest zużyte, należy je wymienić (nie w przypadku urządzeń typu „twin”).

Co 4 tygodnie

WSKAZÓWKA!

Należy zadbać, aby podczas prac czujnik poziomu napętnienia nie uległ uszkodzeniu.

Wymiana środka antyadhezyjnego:

- 1 Spuścić środek antyadhezyjny z kadzi zanurzeniowej.
- 2 Wyjąć korytko zbiorcze z kadzi zanurzeniowej i zutylizować znajdujące się tam zabrudzenia.
- 3 Oczyścić kadełko zanurzeniową i korytko zbiorcze.
- 4 Napętnić kadełko zanurzeniową nowym środkiem antyadhezyjnym.

Co 6 miesięcy**WSKAZÓWKA!****Nie przedmuchiwać z bliska elementów elektronicznych.**

- Otworzyć urządzenie czyszczące (jednostkę bazową i jednostkę czyszczącą) i przedmuchać do czysta suchym sprężonym powietrzem o zredukowanym ciśnieniu.

Co 12 miesięcy

- Zlecić technikom serwisowym firmy Fronius wykonanie kontroli urządzenia pod kątem zgodności z wymogami bezpieczeństwa technicznego.

Utylizacja

Zgodnie z Dyrektywą Europejską i prawem krajowym, zużyte urządzenia elektryczne i elektroniczne trzeba gromadzić osobno i przetwarzać w sposób bezpieczny dla środowiska. Zużyte urządzenia oddać do dystrybutora lub lokalnego autoryzowanego punktu zbiórki i utylizacji. Fachowa utylizacja zużytego urządzenia umożliwia odzysk zasobów i zapobiega negatywnemu oddziaływaniu na zdrowie i środowisko.

Materiały opakowaniowe

- segregować
- stosować się do lokalnych przepisów
- zgniatać kartony, aby zmniejszyć ich objętość

Dane techniczne

Dane techniczne

Informacje ogólne

OSTROŻNIE!

Niebezpieczeństwo wskutek niedostatecznych parametrów instalacji elektrycznej.

Skutkiem mogą być straty materialne.

- ▶ Przewód doprowadzający i jego zabezpieczenie muszą być odpowiednie do użytkowanego urządzenia.

Obowiązują dane techniczne umieszczone na tabliczce znamionowej.

Robacta TC 2000, Robacta TC 2000 Twin

Napięcie sieciowe	230 V
Tolerancja napięcia sieciowego	-10% / +10%
Częstotliwość sieci	50/60 Hz
Moc nominalna	180 W
Bezpiecznik sieciowy zwłoczny	10 A
Dopływ sprężonego powietrza	6 bar 86.99 psi
Minimalny interwał czyszczenia	od 20 s
Objętość kadzi zanurzeniowej	0,75 l 0.20 gal.
Stopień ochrony	IP 21
Wymiary dt./szer./wys.	330 / 250 / 422 mm 12.99 / 9.84 / 16.61 in.
Masa (bez środka antyadhezyjnego „Robacta TC Cool / Robacta TC Cool MD”)	24,4 kg 53.79 lb.
Kompatybilność elektromagnetyczna — klasa emisji	A
Znak atestu	CE, CSA
Performance Level	c

Robacta TC 2000 US, Robacta TC 2000 Twin US

Napięcie sieciowe	110 V
Tolerancja napięcia sieciowego	-5% / +5%
Częstotliwość sieci	50/60 Hz
Moc nominalna	180 W
Bezpiecznik sieciowy zwłoczny	10 A
Dopływ sprężonego powietrza	6 bar 86.99 psi
Minimalny interwał czyszczenia	od 20 s
Objętość kadzi zanurzeniowej	0,75 l 0.20 gal.

Stopień ochrony	IP 21
Wymiary dł./szer./wys.	330 / 250 / 422 mm 12.99 / 9.84 / 16.61 in.
Masa (bez środka antyadhezyjnego „Robacta TC Cool / Robacta TC Cool MD”)	24,4 kg 53.79 lb.
Kompatybilność elektromagnetyczna — klasa emisji	A
Znak atestu	CE, CSA
Performance Level	c



Fronius International GmbH

Froniusstraße 1
4643 Pettenbach
Austria
contact@fronius.com
www.fronius.com

At www.fronius.com/contact you will find the contact details
of all Fronius subsidiaries and Sales & Service Partners.