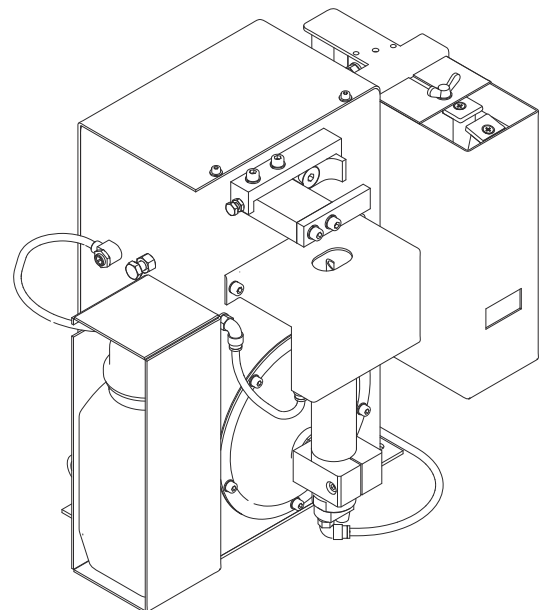


Operating Instructions

Robacta Reamer V Twin



PL | Instrukcja obsługi



Spis treści

Przepisy dotyczące bezpieczeństwa.....	6
Objaśnienie do wskazówek bezpieczeństwa.....	6
Informacje ogólne.....	6
Użytkowanie zgodne z przeznaczeniem.....	7
Warunki otoczenia.....	7
Obowiązki użytkownika.....	7
Obowiązki personelu.....	8
Miejsca szczególnych zagrożeń.....	8
Ochrona osób.....	9
Klasyfikacja kompatybilności elektromagnetycznej urządzeń (EMC).....	9
Środki zapobiegające zakłóceniom elektromagnetycznym.....	9
Środki zapobiegania zakłóceniom elektromagnetycznym.....	10
Środki bezpieczeństwa dotyczące miejsca ustawienia oraz transportu.....	10
Środki bezpieczeństwa w normalnym trybie pracy.....	10
Uruchamianie, konserwacja i naprawa.....	11
Kontrola zgodności z wymogami bezpieczeństwa technicznego.....	11
Utylizacja.....	11
Znak bezpieczeństwa.....	12
Prawa autorskie.....	12
Informacje ogólne.....	13
Informacje ogólne.....	15
Zasada działania.....	15
Koncepcja urządzenia.....	15
Obszary zastosowań.....	15
Zakres dostawy.....	16
Dostępne wyposażenie opcjonalne.....	16
Zasada działania odcinacza drutu / maksymalna średnica drutu.....	16
Ostrzeżenia na urządzeniu.....	17
Transport.....	19
Środki transportu.....	19
Wskazówki transportowe dotyczące opakowania.....	19
Elementy obsługi, przyłącza i elementy mechaniczne.....	21
Bezpieczeństwo.....	23
Bezpieczeństwo.....	23
Elementy obsługi, przyłącza i podzespoły mechaniczne Robacta Reamer V Twin.....	24
Elementy obsługowe, przyłącza i elementy mechaniczne.....	24
Przyporządkowanie wtyczki połączeniowej standardowej I/O (X1) dla sterownika robota.....	26
Informacje ogólne.....	26
Przyporządkowanie wtyczki połączeniowej standardowej I/O (X1).....	26
Instalacja i uruchamianie.....	27
Bezpieczeństwo.....	29
Bezpieczeństwo.....	29
Zagwarantowanie, że urządzenie czyszczące jest pozbawione sprężonego powietrza.....	30
Przed uruchomieniem.....	31
Użytkowanie zgodne z przeznaczeniem.....	31
Personel obsługi, personel konserwacyjny.....	31
Wskazówki dotyczące ustawienia.....	31
Warunki dootywu sprężonego powietrza.....	31
Działania służące bezpiecznej eksploatacji urządzenia w przypadku nieprzeszkolonego personelu obsługi.....	32
Urządzenie czyszczące należy przykręcić do podłoża.....	33
Przykręcenie urządzenia czyszczącego razem ze stelażem montażowym do podłoża.....	33
Przykręcenie urządzenia czyszczącego do podłoża.....	33
Montaż frezu do czyszczenia.....	35
Montaż frezu do czyszczenia.....	35

Pozycja czyszczenia palnika spawalniczego	36
Pozycja czyszczenia uchwytu spawalniczego z zewnątrz prowadzonymi przewodami płyну chłodzącego.....	36
Pozycja czyszczenia uchwytu spawalniczego z wewnątrz prowadzonymi przewodami płyну chłodzącego.....	36
Montaż systemu mocowania uchwytu spawalniczego z wewnątrz prowadzonymi przewoda- mi płyну chłodzącego.....	38
Wymagane narzędzia.....	38
Demontaż istniejącego systemu mocowania.....	38
Montaż systemu mocującego Twin	39
Ustawianie urządzenia podnoszącego	42
Ustawianie urządzenia podnoszącego	42
Podłączenie dopływu sprężonego powietrza.....	44
Zapewnienie dopływu sprężonego powietrza do urządzenia czyszczącego, zasada działania zaworu odciążającego sprężonego powietrza	44
Uruchamianie rozpylacza środka antyadhezyjnego.....	45
Napętnianie zbiornika środka antyadhezyjnego (o pojemności 1 litra) i podłączanie go do urządzenia czyszczącego.....	45
Podłączanie zbiornika środka antyadhezyjnego (o pojemności 10 litrów) do urządzenia czyszczącego	46
Ustawianie ilości środka antyadhezyjnego natryskiwanego przez rozpylacz.....	47
Uruchamianie czujnika kontroli poziomu napętnienia.....	48
Opcja czujnika kontroli poziomu napętnienia.....	48
Elementy obsługi i wskaźniki czujnika.....	48
Wymiarowanie otworów wierconych pod adapter montażowy.....	48
Montaż czujnika kontroli poziomu napętnienia.....	49
Wykonanie porównania w stanie pustym	50
Wykonanie porównania w stanie pełnym.....	50
Odblokowanie/zablokowanie czujnika kontroli poziomu napętnienia.....	51
Przyłącze elektryczne.....	51
Ręczna kontrola funkcji urządzenia czyszczącego	52
Bezpieczeństwo.....	52
Ręczna kontrola funkcji.....	52
Uruchamianie urządzenia czyszczącego	54
Warunki uruchamiania	54
Uruchamianie.....	54
Przebieg programu czyszczenia	55
Bezpieczeństwo.....	55
Przebieg programu czyszczenia — przegląd.....	56
1. Odcinacz drutu	57
2. Zapytanie „Poziom środka antyadhezyjnego” (opcjonalne)	58
3. Zapytanie „Silnik czyszczący dół”	59
4. Zapytanie „Dysza gazowa wolna”	60
5. Czyszczenie	61
Przebieg sygnału czyszczenia	67
Wejścia sygnałów.....	67
Wyjścia sygnałów	67
Czasowo niezdefiniowane sygnały	68
Przebieg sygnału odcinacza drutu (wejścia i wyjścia).....	68

Czyszczenie, konserwacja i utylizacja

69

Bezpieczeństwo.....	71
Bezpieczeństwo.....	71
Czyszczenie, konserwacja i utylizacja	73
Informacje ogólne	73
Przed każdym uruchomieniem	73
Codziennie.....	73
Co tydzień	73
Co 6 miesięcy.....	74
W razie potrzeby.....	74
Utylizacja	74

Ustawianie kąta ograniczenia ruchu elementu obrotowego	75
Informacje ogólne	75
Przygotowania	75
Ustawianie kąta ograniczenia ruchu elementu obrotowego	76
Czynności końcowe	77
Lokalizacja i usuwanie usterek	79
Bezpieczeństwo	81
Bezpieczeństwo	81
Lokalizacja i usuwanie usterek	83
Błąd w trakcie trwania programu	83
Dane techniczne	85
Dane techniczne	87
Robacta Reamer V Twin	87
Załącznik	89
Schemat połączeń Robacta Reamer V Twin	91
Schemat instalacji pneumatycznej Robacta Reamer V Twin	92
Deklaracja zgodności	93

Przepisy dotyczące bezpieczeństwa

Objaśnienie do wskazówek bezpieczeństwa



OSTRZEŻENIE!

Oznacza bezpośrednie niebezpieczeństwo.

- ▶ Jeśli nie zostaną podjęte odpowiednie środki ostrożności, skutkiem będzie kalectwo lub śmierć.



NIEBEZPIECZEŃSTWO!

Oznacza sytuację niebezpieczną.

- ▶ Jeśli nie zostaną podjęte odpowiednie środki ostrożności, skutkiem mogą być najcięższe obrażenia ciała lub śmierć.



OSTROŻNIE!

Oznacza sytuację potencjalnie szkodliwą.

- ▶ Jeśli nie zostaną podjęte odpowiednie środki ostrożności, skutkiem mogą być okaleczenia lub straty materialne.

WSKAZÓWKA!

Oznacza możliwość pogorszonych rezultatów pracy i uszkodzeń wyposażenia.

Informacje ogólne

Urządzenie zostało zbudowane zgodnie z najnowszym stanem techniki oraz uznanymi zasadami bezpieczeństwa technicznego. Mimo to w przypadku błędnej obsługi lub nieprawidłowego zastosowania istnieje niebezpieczeństwo:

- odniesienia obrażeń lub śmiertelnych wypadków przez użytkownika lub osoby trzecie,
- uszkodzenia urządzenia oraz innych dóbr materialnych użytkownika,
- zmniejszenia wydajności urządzenia.

Wszystkie osoby zajmujące się uruchomieniem, obsługą, konserwacją i utrzymaniem sprawności technicznej urządzenia, muszą

- posiadać odpowiednie kwalifikacje,
- posiadać wiedzę na temat spawania zautomatyzowanego oraz
- dokładnie przeczytać i stosować się do informacji podanych w niniejszej instrukcji obsługi i wszystkich instrukcjach obsługi wszelkich podzespołów systemu.

Instrukcję obsługi należy przechowywać wraz z urządzeniem. Jako uzupełnienie do instrukcji obsługi obowiązują ogólne oraz miejscowe przepisy BHP i przepisy dotyczące ochrony środowiska.

Wszystkie wskazówki dotyczące bezpieczeństwa i ostrzeżenia umieszczone na urządzeniu należy

- utrzymywać w czytelny stanie,
- chronić przed uszkodzeniami,
- nie usuwać ich,
- pilnować, aby nie były przykrywane, zaklejane ani zamalowywane.

Umiejscowienie poszczególnych wskazówek dotyczących bezpieczeństwa i ostrzeżeń na urządzeniu przedstawiono w rozdziale „Informacje ogólne” instrukcji obsługi urządzenia.

Usterki mogące wpłynąć na bezpieczeństwo użytkownika należy usuwać przed włączeniem urządzenia.

Liczy się przede wszystkim bezpieczeństwo użytkownika!

Użytkowanie zgodne z przeznaczeniem

Urządzenie nadaje się do wykonywania prac wyłącznie zgodnie z opisem zawartym w części o użytkowaniu zgodnym z przeznaczeniem.

Urządzenie jest przeznaczone wyłącznie do mechanicznego czyszczenia palników spawalniczych robota firmy Fronius, stosowanych w eksploatacji zautomatyzowanej.

Inne lub wykraczające poza takie użytkowanie jest traktowane jako niezgodne z przeznaczeniem. Producent nie ponosi odpowiedzialności za szkody powstałe w wyniku użytkowania niezgodnego z powyższym zaleceniem.

Do zastosowania zgodnego z przeznaczeniem zalicza się również:

- dokładne zapoznanie się z treścią niniejszej instrukcji obsługi,
- postępowanie zgodne ze wszystkimi informacjami i przepisami dotyczącymi bezpieczeństwa zawartymi w niniejszej instrukcji obsługi,
- przestrzeganie terminów przeglądów i czynności konserwacyjnych,

Urządzenie zostało zaprojektowane z myślą o eksploatacji przemysłowej. Producent nie odpowiada za szkody, jakie mogą wynikać z użytkowania w obszarach mieszkalnych.

Producent nie ponosi również odpowiedzialności za niezadowalające lub niewłaściwe wyniki pracy.

Warunki otoczenia

Korzystanie z urządzenia lub jego przechowywanie poza przeznaczonym do tego obszarem uznawane jest za niezgodne z przeznaczeniem. Producent nie ponosi odpowiedzialności za szkody powstałe w wyniku użytkowania niezgodnego z powyższym zaleceniem.

Zakres temperatur powietrza otoczenia:

- podczas pracy: od 0°C do 40°C (od 32°F do 104°F)
- podczas transportu i przechowywania: od -25°C do +55°C (od -13°F do 131°F)

Wilgotność względna:

- do 50% przy 40°C (104°F)
- do 90% przy 20°C (68°F)

Powietrze otoczenia: wolne od pyłu, kwasów, powodujących korozję gazów lub substancji itp.

Wysokość nad poziomem morza maks. 2000 m (6500 ft)

Obowiązki użytkownika

Użytkownik zobowiązuje się zezwalać na pracę z użyciem urządzenia tylko osobom, które:

- zapoznały się z podstawowymi przepisami BHP oraz zostały poinstruowane o sposobie obsługi urządzenia,
- przeczytały instrukcję obsługi, a zwłaszcza rozdział „Przepisy dotyczące bezpieczeństwa”, przyswoiły sobie ich treść i potwierdziły to swoim podpisem,
- posiadają wykształcenie odpowiednie do wymagań związanych z wynikami pracy.

Należy regularnie kontrolować personel pod względem wykonywania pracy zgodnie z zasadami bezpieczeństwa.

Obowiązki personelu

Wszystkie osoby, którym powierzono wykonywanie pracy przy użyciu urządzenia, przed rozpoczęciem pracy zobowiązują się

- przestrzegać podstawowych przepisów BHP,
- przeczytać niniejszą instrukcję obsługi, a zwłaszcza rozdział „Przepisy dotyczące bezpieczeństwa” i potwierdzić swoim podpisem, że je zrozumią i będą ich przestrzegać.

Przed opuszczeniem stanowiska pracy upewnić się, że w trakcie nieobecności nie istnieje żadne zagrożenie dla ludzi ani ryzyko strat materialnych.

Miejsca szczególnych zagrożeń

Nie przebywać w obszarze pracy robota.

Urządzenie należy zawsze podłączać do nadrzędnego systemu bezpieczeństwa w obrębie zabezpieczonego obszaru.

Jeżeli wyniknie konieczność wykonania czynności konserwacyjnych i przezbrojeń, należy zagwarantować, że

- cała instalacja na czas przebywania w tym obszarze będzie wyłączona
- i zabezpieczona przed niezamierzonym uruchomieniem np. wskutek błędu sterownika.

Jeżeli do urządzenia ma dostęp nieprzeszkolony personel obsługi, na czas jego przebywania w pobliżu urządzenia należy odciąć dopływ sprężonego powietrza zgodnie z przepisem „Performance Level d” normy ISO 13849-1.

Uzupełniająco do niniejszej instrukcji obsługi należy przestrzegać przepisów dotyczących bezpieczeństwa producenta robota.

Należy chronić ciało, szczególnie dłonie, twarz i włosy oraz elementy odzieży, a także wszelkie narzędzia przed kontaktem z ruchomymi częściami urządzenia, takimi jak:

- wirujący frez do czyszczenia;
- unoszony/opuszczany silnik czyszczący;
- wysuwający/wsuwający się element mocujący dyszę gazową;
- odcinacz drutu.

Nie dotykać frezu do czyszczenia bezpośrednio po zakończeniu pracy — niebezpieczeństwo oparzenia. Przestrzegać specjalnych przepisów dotyczących bezpieczeństwa odnoszących się do postępowania się frezem do czyszczenia zawartych w instrukcji obsługi.

Chronić dłonie, twarz i oczy przed latającymi w powietrzu cząstkami (wiórami itp.) i mieszką sprężonego powietrza ze środkiem antyadhezyjnym, wydostającą się z dyszy do natryskiwania środka antyadhezyjnego.

Pokrywy można otwierać/zdejmować tylko na czas wykonywania czynności konserwacyjnych, instalacyjnych i napraw.

Podczas eksploatacji:

- upewnić się, czy wszystkie pokrywy są zamknięte i prawidłowo zamontowane;
- wszystkie pokrywy muszą być zamknięte.

Ochrona osób

Prace związane z urządzeniem narażają operatora na liczne zagrożenia. Uzupełniając do niniejszej instrukcji obsługi należy przestrzegać przepisów dotyczących bezpieczeństwa producenta całego systemu spawania.

W trakcie pracy wszystkie osoby z zewnątrz, a w szczególności dzieci, powinny przebywać z dala od urządzenia i procesu spawania. Jeśli jednak w pobliżu przebywają osoby postronne:

- należy je poinstruować o istniejących zagrożeniach (zmiżdżenia przez ruchome części mechaniczne, spowodowania obrażeń ciała przez frez do czyszczenia. latające w powietrzu wióry, iskry i tym podobne, wydostającą się mieszanek sprężonego powietrza ze środkiem antyadhezyjnym, oślepienia przez łuk spawalniczy, szkodliwych dla zdrowia spalinach spawalniczych, hałasie, możliwych zagrożeniach wywołanych prądem sieciowym i spawalniczym itp.),
- Udostępnić odpowiednie środki ochrony lub
- ustawić odpowiednie ścianki ochronne i zastony.

Klasyfikacja kompatybilności elektromagnetycznej urządzeń (EMC)

Urządzenia klasy emisji A:

- przewidziane do użytku wyłącznie na obszarach przemysłowych,
- na innych obszarach mogą powodować zakłócenia przenoszone po przewodach lub na drodze promieniowania.

Urządzenia klasy emisji B:

- spełniają wymagania dotyczące emisji na obszarach mieszkalnych i przemysłowych. Dotyczy to również obszarów mieszkalnych zaopatrywanych w energię z publicznej sieci niskonapięciowej.

Klasyfikacja kompatybilności elektromagnetycznej urządzeń wg tabliczki znamionowej lub danych technicznych

Środki zapobiegające zakłóceniom elektromagnetycznym

W szczególnych przypadkach, mimo przestrzegania wartości granicznych emisji wymaganych przez normy, w obszarze zgodnego z przeznaczeniem stosowania mogą wystąpić nieznaczne zakłócenia (np. gdy w pobliżu miejsca ustawienia znajdują się czułe urządzenia lub gdy miejsce ustawienia znajduje się w pobliżu odbiorników radiowych i telewizyjnych).

W takim przypadku użytkownik jest zobowiązany do podjęcia odpowiednich środków, zapobiegających tym zakłóceniom.

Sprawdzić i ocenić możliwe problemy oraz odporność na zakłócenia urządzeń znajdujących się w otoczeniu zgodnie z przepisami krajowymi i międzynarodowymi:

- urządzenia zabezpieczające;
- przewody sieciowe, do transmisji sygnałów i danych;
- urządzenia do elektronicznego przetwarzania danych i urządzenia telekomunikacyjne;
- urządzenia do pomiarów i kalibracji.

Środki pomocnicze, umożliwiające uniknięcie problemów z kompatybilnością elektromagnetyczną:

1. Zasilanie sieciowe
 - W przypadku wystąpienia zakłóceń elektromagnetycznych pomimo prawidłowego podłączenia do sieci należy zastosować środki dodatkowe (np. użyć odpowiedniego filtra sieciowego).
2. Przewody sterujące
 - powinny być w miarę możliwości krótkie,
 - muszą przebiegać blisko siebie (również w celu uniknięcia problemów z polem elektromagnetycznym),
 - należy ułożyć je z dala od innych przewodów.
3. Wyrównanie potencjałów
4. Ekranowanie, w razie potrzeby:
 - ekranować inne urządzenia w otoczeniu,
 - ekranować całą instalację spawalniczą.

Środki zapobiegania zakłóceń elektromagnetycznym

Pola elektromagnetyczne mogą powodować nieznane dotychczas zagrożenia dla zdrowia:

- w następstwie oddziaływania na zdrowie osób znajdujących się w pobliżu, np. używających rozruszników serca lub aparatów słuchowych
- użytkownicy rozruszników serca powinni zasięgnąć porady lekarza, zanim będą przebywać w bezpośrednim pobliżu urządzenia oraz procesu spawania
- ze względów bezpieczeństwa odstępy pomiędzy przewodami prądowymi oraz głowicą/kadłubem spawarki powinny być jak największe
- nie nosić przewodu prądowego i pakietu przewodów na ramieniu i nie owijać ich wokół ciała lub części ciała

Środki bezpieczeństwa dotyczące miejsca ustawienia oraz transportu

Przewracające się urządzenie może stanowić zagrożenie dla życia! Urządzenie należy ustawić na płaskiej, trwałej i nienarażonej na wstrząsy powierzchni, przytwierdzić je do niej i zabezpieczyć przed przewróceniem.

W pomieszczeniach zagrożonych pożarem i wybuchem obowiązują przepisy specjalne

- Przestrzegać odpowiednich przepisów krajowych i międzynarodowych.

Na podstawie wewnętrznych instrukcji zakładowych oraz kontroli zapewnić, aby otoczenie miejsca pracy było zawsze czyste i uporządkowane.

Podczas transportu urządzenia należy zadbać o to, aby były przestrzegane obowiązujące dyrektywy krajowe i lokalne oraz przepisy BHP. Odnosi się to zwłaszcza do dyrektyw dotyczących zagrożeń podczas transportu i przewożenia.

Przed uruchomieniem, po przetransportowaniu, koniecznie przeprowadzić oględziny urządzenia pod kątem uszkodzeń. Przed uruchomieniem zlecić naprawę wszelkich uszkodzeń przeszkolonemu personelowi technicznemu.

Środki bezpieczeństwa w normalnym trybie pracy

Urządzenie może być eksploatowane tylko wtedy, gdy wszystkie zabezpieczenia są w pełni sprawne. Jeśli zabezpieczenia nie są w pełni sprawne, występuje niebezpieczeństwo:

- odniesienia obrażeń lub śmiertelnych wypadków przez użytkownika lub osoby trzecie,
- uszkodzenia urządzenia oraz innych dóbr materialnych użytkownika,
- zmniejszenia wydajności urządzenia.

Urządzenia zabezpieczające, które nie są w pełni sprawne, należy naprawić przed uruchomieniem urządzenia.

Nigdy nie demontować ani nie wyłączać zabezpieczeń.

Przed uruchomieniem urządzenia upewnić się, czy nie stanowi ono dla nikogo zagrożenia.

Sprawdzać urządzenie przynajmniej raz w tygodniu pod kątem widocznych z zewnątrz uszkodzeń i sprawności działania urządzeń zabezpieczających.

- Stosować tylko odpowiedni środek antyadhezyjny producenta urządzenia.
- Podczas stosowania środka antyadhezyjnego należy przestrzegać informacji zawartych w karcie charakterystyki bezpieczeństwa. Kartę charakterystyki bezpieczeństwa można otrzymać w punkcie serwisowym lub za pośrednictwem strony internetowej producenta.
- Nie mieszać środków antyadhezyjnych producenta urządzenia z innymi środkami antyadhezyjnymi.
- Jeśli w następstwie zastosowania innego środka antyadhezyjnego powstaną szkody, producent urządzenia nie ponosi za nie odpowiedzialności, a ponadto tracą ważność wszelkie roszczenia z tytułu gwarancji.
- Zużyty środek antyadhezyjny należy zutylizować zgodnie z przepisami krajowymi i międzynarodowymi w fachowy sposób.

Uruchamianie, konserwacja i naprawa

W przypadku części obcego pochodzenia nie ma gwarancji, że zostały wykonane i skonstruowane zgodnie z wymogami w zakresie ich wytrzymałości i bezpieczeństwa.

- Stosować wyłącznie oryginalne części zamienne i elementy ulegające zużyciu (obowiązuje również dla części znormalizowanych).
- Dokonywanie wszelkich zmian w zakresie budowy urządzenia bez zgody producenta jest zabronione.
- Elementy wykazujące zużycie należy niezwłocznie wymieniać.
- Przy zamawianiu należy podać dokładną nazwę oraz numer artykułu wg listy części zamiennych, jak również numer seryjny posiadanego urządzenia.

Śruby obudowy mają połączenie z przewodem ochronnym zapewniającym uzziemienie elementów obudowy.

Należy zawsze używać oryginalnych śrub obudowy w odpowiedniej liczbie, dokręcając je podanym momentem.

Kontrola zgodności z wymogami bezpieczeństwa technicznego

Producent zaleca, aby przynajmniej co 12 miesięcy zlecać przeprowadzenie kontroli zgodności z wymogami bezpieczeństwa technicznego.

Zalecana jest kontrola zgodności z wymogami bezpieczeństwa technicznego przez uprawnionego elektryka:

- po dokonaniu modyfikacji,
- po rozbudowie lub przebudowie,
- po wykonaniu naprawy, czyszczenia lub konserwacji,
- przynajmniej co dwanaście miesięcy.

Podczas kontroli zgodności z wymogami bezpieczeństwa technicznego należy przestrzegać odpowiednich krajowych i międzynarodowych norm i dyrektyw.

Dokładniejsze informacje na temat kontroli zgodności z wymogami bezpieczeństwa technicznego oraz kalibracji można uzyskać w najbliższym punkcie serwisowym. Udostępni on na życzenie wszystkie niezbędne dokumenty.

Utylizacja

Zgodnie z Dyrektywą Europejską i prawem krajowym, zużyte urządzenia elektryczne i elektroniczne trzeba gromadzić osobno i przetwarzać w sposób bez-

pieczny dla środowiska. Zużyte urządzenia oddać do sprzedawcy lub w lokalnym, autoryzowanym punkcie zbiórki i utylizacji. Właściwa utylizacja starych urządzeń pomaga w odzysku surowców wtórnych i ochronie zasobów naturalnych. Zignorowanie tego zalecenia może mieć szkodliwy wpływ na zdrowie i środowisko.

Materiały opakowaniowe

Segregacja materiałów. Sprawdzić przepisy obowiązujące w lokalnej gminie. Zmniejszyć objętość opakowania kartonowego.

Znak bezpieczeństwa

Urządzenia z oznaczeniem CE spełniają podstawowe wymagania właściwych dyrektyw (np. dyrektywy dotyczącej urządzeń niskonapięciowych, dyrektywy EMV oraz dyrektywy maszynowej).

Urządzenia oznaczone znakiem atestu CSA spełniają wymagania najważniejszych norm Kanady i USA.

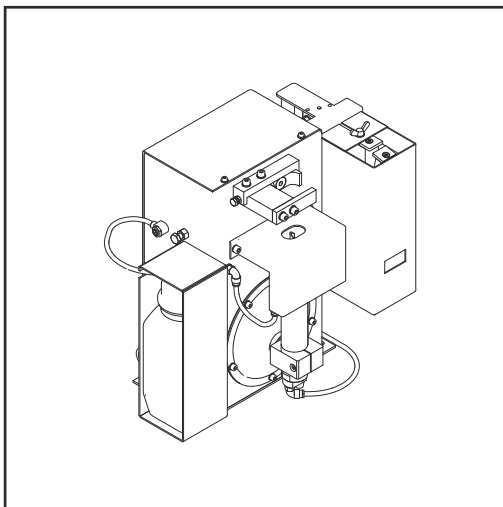
Prawa autorskie

Wszelkie prawa autorskie w odniesieniu do niniejszej instrukcji obsługi należą do producenta.

Tekst oraz ilustracje odpowiadają stanowi technicznemu w momencie oddania instrukcji do druku. Zastrzega się możliwość wprowadzenia zmian. Treść instrukcji obsługi nie może być podstawą do roszczenia jakichkolwiek praw ze strony nabywcy. Będziemy wdzięczni za udzielanie wszelkich wskazówek i informacji o błędach znajdujących się w instrukcji obsługi.

Informacje ogólne

Zasada działania



Robacta Reamer V Twin służy do automatycznego czyszczenia palników spawalniczych MIG/MAG. Robacta Reamer V Twin umożliwia niezawodne oczyszczenie wnętrza dyszy gazowej oraz strony czołowej dyszy gazowej w palnikach spawalniczych o różnych geometriach. Efektem tego jest wyraźne wydłużenie okresu eksploatacji elementów ulegających zużyciu. Jednocześnie, dzięki równomiernemu nanoszeniu środka antyadhezyjnego, zapobiega się powstawaniu nowych osadów zabrudzeń.

Koncepcja urządzenia

Element mocujący ulokowany na przedzie Robacta Reamer V mocuje dyszę gazową na czas trwania procesu czyszczenia. Czyszczenie jest dokonywane za pomocą frezu do czyszczenia. Po zakończeniu procesu czyszczenia, zamocowana w centrum silnika czyszczącego dysza do natryskiwania środka antyadhezyjnego rozprowadza środek antyadhezyjny wewnątrz dyszy gazowej oraz na stronie czołowej dyszy gazowej.

Robacta Reamer V Twin jest seryjnie wyposażony w odcinacz drutu. W trakcie procesu czyszczenia Robacta Reamer V Twin skraca na określoną wcześniej długość oba druty elektrodowe, które będą użyte w następnym procesie spawania.

Aby umożliwić montaż, do Robacta Reamer V Twin jest dostępny odpowiedni, stabilny cokół montażowy.

Obszary zastosowań

Urządzenie czyszczące nadaje się wyłącznie do zastosowania w obszarze zautomatyzowanym i zrobotyzowanym, i jest dostosowane do wykorzystania z różnorodnymi materiałami.

Główne obszary zastosowań to:

- przemysł samochodowy,
- produkcja aparatury,
- budowa instalacji chemicznych,
- budowa maszyn, produkcja pojazdów szynowych,
- produkcja maszyn budowlanych i pojazdów specjalnych.

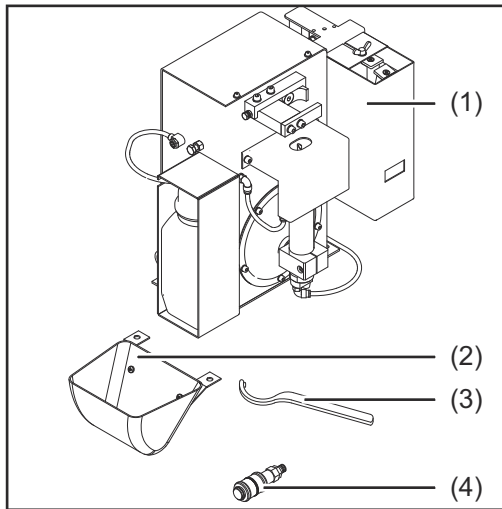
WSKAZÓWKA!

Uchwytu spawalniczego TWIN wyposażonego w końcówkę prądową o kącie nachylenia 4° nie można czyścić, używając Robacta Reamer V Twin!

Alternatywy:

- ▶ Robacta Reamer Single/Twin
lub
- ▶ Robacta TC 2000 Twin

Zakres dostawy



WSKAZÓWKA!

Środek antyadhezyjny „Robacta Reamer” (numer katalogowy 42,0411,8042) oraz frez do czyszczenia nie są zawarte w zakresie dostawy.

- (1) Urządzenie czyszczące Robacta Reamer V Twin z odcinaczem drutu
- (2) Zbiornik na pozostałości
- (3) Klucz do nakrętek silnika czyszczącego
- (4) Zawór odciążający sprężonego powietrza

nieprzedstawione na rysunku:

- (5) Wtyczka połączeniowa standardowa I/O (X1) bez kabla
- (6) Instrukcja obsługi
- (7) Elementy montażowe urządzenia czyszczącego:
 - 4 śruby
 - 4 podkładki
 - 4 pierścienie sprężynujące
 - 4 nakrętki

Dostępne wyposażenie opcjonalne

Do urządzenia czyszczącego jest dostępne niżej wymienione wyposażenie opcjonalne:

- Stelaż montażowy
- Element pomocniczy w ustawianiu frezu do czyszczenia
- Czujnik kontroli poziomu napełnienia

Zasada działania odcinacza drutu / maksymalna średnica drutu

Otwieranie i zamykanie odcinacza drutu jest wywoływane przez aktywny sygnał sterownika robota.

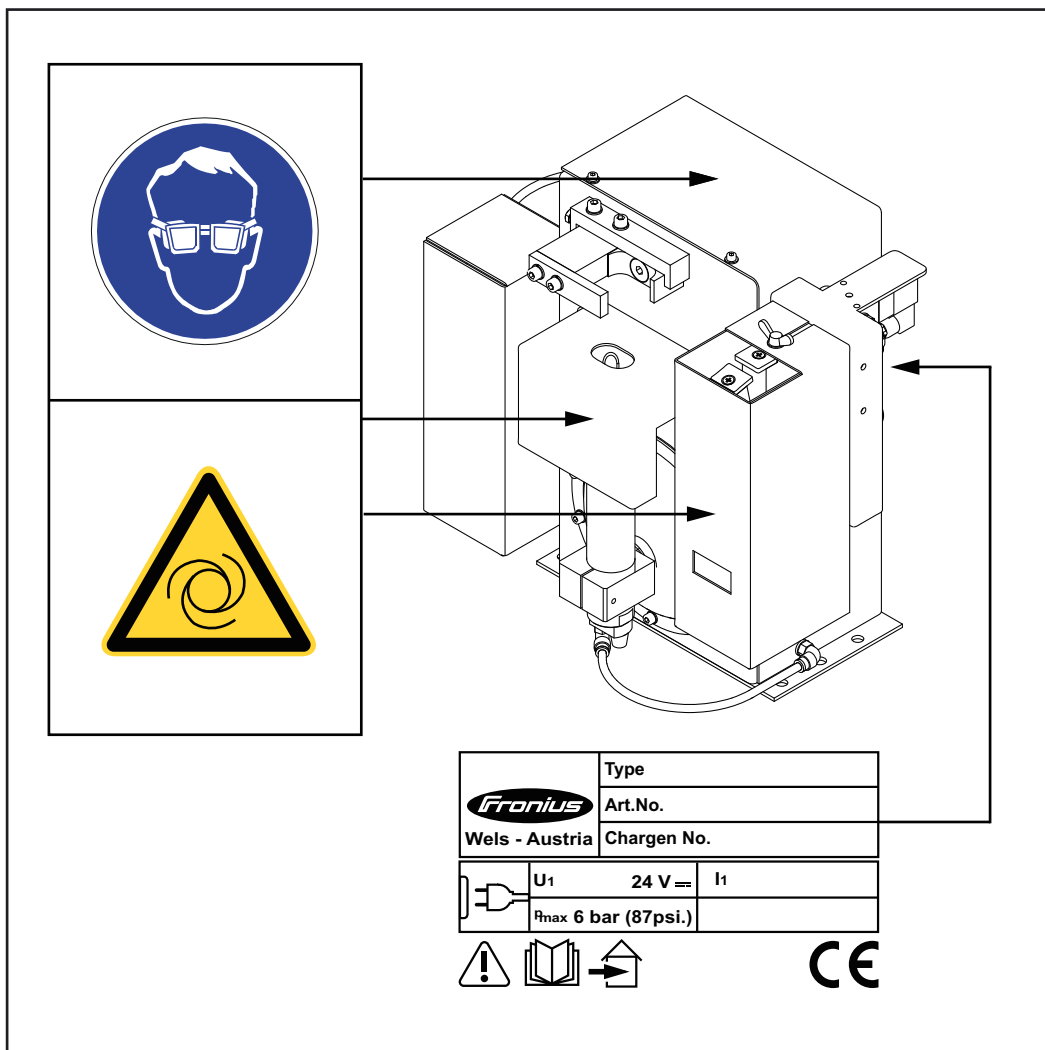
Za pomocą odcinacza drutu można jednocześnie odcinać dwa druty elektrodowe o średnicy maks. 1,6 mm (0.063 in.).

WSKAZÓWKA!

Po przestawieniu na nowy uchwyt spawalniczy, trzeba na nowo ustawić odcinacz drutu!

Ostrzeżenia na urządzeniu

Na urządzeniu Robacta Reamer V Twin umieszczono ostrzeżenia i tabliczkę znamionową. Zabronione jest usuwanie lub zamalowywanie ostrzeżeń i symboli bezpieczeństwa oraz tabliczki znamionowej.



Ostrzeżenia umieszczone na urządzeniu Robacta Reamer V Twin



OSTRZEŻENIE! Niebezpieczeństwo odniesienia poważnych obrażeń ciała spowodowanych przez:

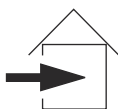
- ruchome podzespoły mechaniczne,
- mieszankę sprężonego powietrza ze środkiem antyadhezyjnym wydostającą się z dyszy do natryskiwania środka antyadhezyjnego,
- latające w powietrzu cząstki (wióry itp.).

Podczas konserwacji i serwisu urządzenie należy utrzymywać w stanie pozbawionym ciśnienia i napięcia.



Z opisanych funkcji można korzystać dopiero po dokładnym zapoznaniu się z następującymi dokumentami:

- niniejszą instrukcją obsługi,
- wszystkimi instrukcjami obsługi elementów systemu, w szczególności przepisami dotyczącymi bezpieczeństwa.



Do użytku wyłącznie w pomieszczeniach zamkniętych



Należy stosować ochronę oczu



Ostrzeżenie przed automatycznym uruchomieniem urządzenia

- Środki transportu** Urządzenie należy transportować przy użyciu następujących środków:
- na palecie za pomocą wózka widłowego
 - na palecie za pomocą wózka podnośnego
 - ręcznie

 **NIEBEZPIECZEŃSTWO!**

Niebezpieczeństwo wywołane spadającymi urządzeniami i przedmiotami.

Skutkiem mogą być poważne uszczerbki na zdrowiu i straty materialne.

- ▶ Podczas transportu urządzenia za pomocą wózka widłowego lub wózka podnośnego należy zabezpieczyć urządzenie przed upadkiem.
- ▶ Nie wolno wykonywać żadnych gwałtownych zmian kierunku, hamowania lub przyspieszania.

Wskazówki transportowe dotyczące opakowania

 **OSTROŻNIE!**

Niebezpieczeństwo w wyniku nieprawidłowego transportu.

Skutkiem mogą być straty materialne.

- ▶ Przestrzegać wskazówek transportowych dotyczących opakowania urządzenia.

Elementy obsługi, przyłącza i elementy mechaniczne

Bezpieczeństwo Podczas korzystania z wszystkich funkcji opisanych w rozdziale „Elementy obsługi, przyłącza i elementy mechaniczne” należy przestrzegać wymienionych poniżej przepisów dotyczących bezpieczeństwa.



NIEBEZPIECZEŃSTWO!

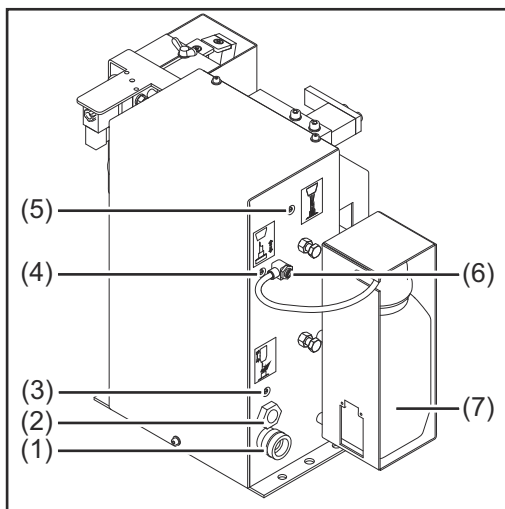
Niebezpieczeństwo wskutek błędów w obsłudze!

Skutkiem mogą być poważne uszczerbki na zdrowiu i straty materialne.

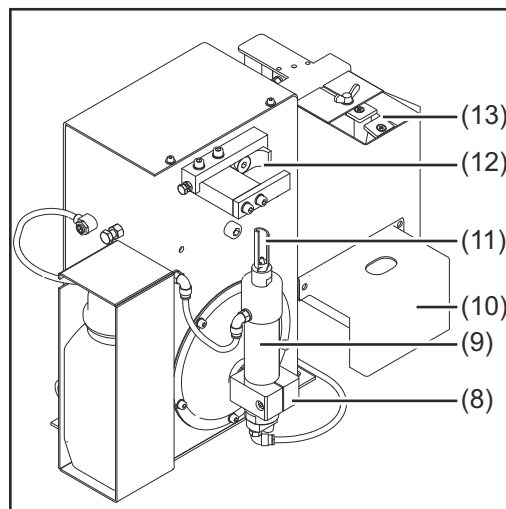
- ▶ Z opisanych funkcji może korzystać wyłącznie przeszkolony personel specjalistyczny.
 - ▶ Z opisanych funkcji można korzystać dopiero po dokładnym zapoznaniu się z następującymi dokumentami:
 - tą instrukcją obsługi;
 - wszystkimi instrukcjami obsługi komponentów systemu, w szczególności przepisami dotyczącymi bezpieczeństwa.
-

Elementy obsługi, przyłącza i podzespoły mechaniczne Robacta Reamer V Twin

Elementy obsługi, przyłącza i elementy mechaniczne



Widok z boku



Widok z przodu

- (1) **Przyłącze standardowe I/O (X1)**
Zasilanie +24 V DC

OSTROŻNIE!

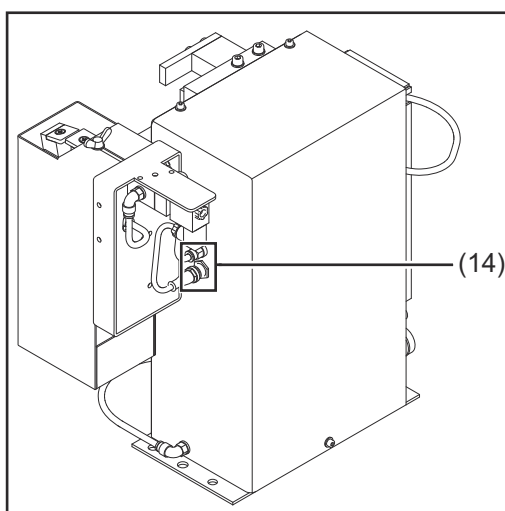
Niebezpieczeństwo związane z prądem przetężeniowym.

Może wywołać uszkodzenia zasilania przyłącza standardowego I/O (X1).

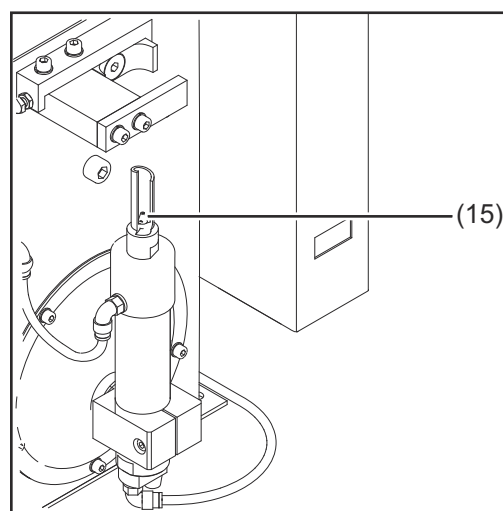
- Zabezpieczyć zasilanie przed prądem przetężeniowym bezpiecznikiem zwłocznym o wartości 500 mA.

- (2) **Przyłącze sprężonego powietrza**
do zasilania sprężonym powietrzem o wartości ciśnienia 6 bar (86,99 psi)
Oznaczenie gwintu przyłącza sprężonego powietrza: G 1/4"
- (3) **Śruba „Mocowanie dyszy gazowej / silnik czyszczący start”**
do ręcznego sprawdzania elementu mocującego dyszę gazową oraz silnika czyszczącego (element mocujący dyszę gazową wysuwa / wsuwa się, silnik czyszczący wyłącza / włącza się)
- (4) **Śruba „Urządzenie podnoszące góra/dół”**
do ręcznego sprawdzania urządzenia podnoszącego (urządzenie podnoszące unosi / opuszcza się)
- (5) **Śruba „Natryskiwanie środka antyadhezyjnego”**
do ręcznego sprawdzania natryskiwacza (sprężone powietrze albo mieszanka sprężonego powietrza ze środkiem antyadhezyjnym jest natryskiwana z dyszy do natryskiwania środka antyadhezyjnego)
- (6) **Regulator środka antyadhezyjnego**
do ustawiania ilości natrykiwanego środka antyadhezyjnego
- (7) **Zbiornik środka antyadhezyjnego**

-
- (8) **Urządzenie podnoszące**
Podczas procesu czyszczenia wprowadza silnik czyszczący wraz z frezem do czyszczenia do wnętrza dyszy gazowej
-
- (9) **Silnik czyszczący z dyszą do natryskiwania środka antyadhezyjnego**
silnik czyszczący napędza frez do czyszczenia
-
- (10) **Pokrywa ochronna**
-
- (11) **Frez do czyszczenia**
z wewnętrznymi otworami przelotowymi służącymi do zamocowania dyszy do natryskiwania środka antyadhezyjnego
-
- (12) **Element mocujący dyszę gazową**
mocuje dyszę gazową w trakcie procesu czyszczenia
-
- (13) **Odcinacz drutu**
-



Widok z boku



-
- (14) **Przyłącze sprężonego powietrza oraz przyłącze elektryczne odcinacza drutu**
-
- (15) **Dysza do natryskiwania środka antyadhezyjnego**
Natryskuje środek antyadhezyjny do wnętrza dyszy gazowej oraz na stronę czołową dyszy gazowej
-

Przyporządkowanie wtyczki połączeniowej standardowej I/O (X1) dla sterownika robota

Informacje ogólne

OSTROŻNIE!

Niebezpieczeństwo związane z prądem przetężeniowym.

Może powodować uszkodzenia zasilania przyłącza standardowego I/O (X1).

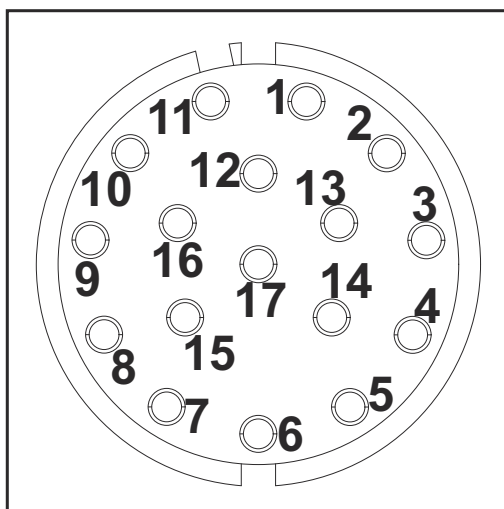
- ▶ Bezpiecznikiem zwłocznym o wartości 500 mA zabezpieczyć zasilanie urządzenia czyszczącego przed prądem przetężeniowym.

WSKAZÓWKA!

Aby uniknąć usterek, długość przewodów łączących urządzenie czyszczące ze sterownikiem robota powinna być jak najkrótsza.

Wtyczka połączeniowa standardowa I/O (X1), służąca do połączenia urządzenia czyszczącego ze sterownikiem robota jest zawarta w zakresie dostawy. Wiązkę kablową należy dostosować do rodzaju techniki przyłączeniowej sterownika robota.

Przyporządkowanie wtyczki połączeniowej standardowej I/O (X1)



Przyporządkowanie styków wtyczki połączeniowej standardowej I/O (X1) — widok od strony kabla

Sygnaty wejścia i wyjścia w Robacta Reamer V Twin:

1. Sygnał wejścia „Mocowanie dyszy gazowej / silnik czyszczący start” (frez do czyszczenia wiruje) + 24 V DC
2. GND ogólne
3. Sygnał wejścia „Silnik czyszczący góra” (frez do czyszczenia przesuwają się na pozycję czyszczenia) + 24 V DC
4. Sygnał wejścia „Natryskiwanie środka antyadhezyjnego” + 24 V DC
5. + 24 V DC (zasilanie)
6. Sygnał wyjścia „Dysza gazowa wolna”
7. Sygnał wyjścia „Dysza gazowa zamocowana”
8. Brak obciążenia
9. Sygnał wyjścia „Poziom środka antyadhezyjnego OK”
10. Sygnał wyjścia „Silnik czyszczący dół” (frez do czyszczenia w pozycji wyjściowej)
11. Sygnał wyjścia „Silnik czyszczący góra” (frez do czyszczenia w pozycji czyszczenia)
12. Sygnał wejścia „Odcinanie drutu elektrodowego” + 24 V DC
13. Sygnał wyjścia Element obrotowy w lewo
14. Sygnał wyjścia Element obrotowy w prawo
15. Sygnał wejścia Element obrotowy w lewo
16. Sygnał wejścia Element obrotowy w prawo
17. Brak obciążenia

Instalacja i uruchamianie

Bezpieczeństwo Podczas wykonywania wszystkich prac opisanych w rozdziale „Instalacja i uruchamianie” należy przestrzegać niżej wymienionych przepisów dotyczących bezpieczeństwa!

NIEBEZPIECZEŃSTWO!

Niebezpieczeństwo wskutek błędów obsługi i nieprawidłowego wykonywania prac!

Skutkiem mogą być poważne uszczerbki na zdrowiu i straty materialne.

- ▶ Wszystkie czynności opisane w niniejszej instrukcji obsługi może wykonywać tylko przeszkolony personel specjalistyczny.
- ▶ Ze wszystkich funkcji opisanych w niniejszej instrukcji obsługi może korzystać tylko przeszkolony personel specjalistyczny.
- ▶ Wszystkie opisane czynności można wykonywać, a ze wszystkich opisanych funkcji można korzystać dopiero po dokładnym zapoznaniu się z następującymi dokumentami:
tą instrukcją obsługi;
wszystkimi instrukcjami obsługi komponentów systemu, w szczególności przepisami dotyczącymi bezpieczeństwa.

NIEBEZPIECZEŃSTWO!

Zagrożenie stwarzane przez automatycznie uruchamiające się maszyny!

Skutkiem mogą być poważne uszczerbki na zdrowiu i straty materialne.

- ▶ Uzupełniając do tej instrukcji obsługi przestrzegać przepisów dotyczących bezpieczeństwa od producenta robota oraz systemu spawania.
- ▶ Dla własnego bezpieczeństwa upewnić się, że w strefie pracy robota podjęto wszystkie środki ostrożności oraz, że pozostaną one aktywne na czas przebywania człowieka w pobliżu urządzenia.

NIEBEZPIECZEŃSTWO!

Niebezpieczeństwo powstania poważnych obrażeń ciała spowodowanych przez ruchome części mechaniczne, przedmioty wyrzucane w powietrze (wióry itp.) oraz przez mieszaninę sprężonego powietrza i środka antyadhezyjnego wydostającą się z dyszy do natryskiwania środka antyadhezyjnego!

Skutkiem mogą być poważne urazy.

- ▶ Przed rozpoczęciem czynności odłączyć doływ sprężonego powietrza oraz zasilania napięciem elektrycznym od urządzenia czyszczącego i powiązanych z nim komponentów systemu oraz zapewnić, że doływ sprężonego powietrza i zasilanie napięciem elektrycznym pozostaną odłączone do czasu zakończenia wszystkich prac.

WAŻNE! Przestrzegać informacji podanych niżej w sekcji „Upewnienie się, że w urządzeniu czyszczącym nie ma sprężonego powietrza”.



NIEBEZPIECZEŃSTWO!

Niebezpieczeństwo stwarzane przez zasilanie elektryczne i/lub sprężonym powietrzem urządzenia czyszczącego!

Następujące czynniki mogą spowodować poważne obrażenia ciała:

- wirujące frezy do czyszczenia;
- poruszające się w górę lub w dół urządzenie podnoszące;
- wsuwający / wysuwający się element mocujący dyszę gazową;
- włączony odcinacz drutu;
- wyrzucane w powietrze przedmioty (wióry itp.);
- mieszanka sprężonego powietrza ze środkiem antyadhezyjnym wyrzucana przez dyszę do natryskiwania środka antyadhezyjnego.

Jeżeli zachodzi konieczność wykonania czynności przy urządzeniu czyszczącym w trakcie zasilania go napięciem elektrycznym i/lub sprężonym powietrzem:

- ▶ Nie dopuścić do kontaktu części ciała, zwłaszcza dłoni, twarzy i włosów oraz przedmiotów i wszelkich elementów odzieży z frezem do czyszczenia, urządzeniem podnoszącym, elementem mocującym dyszę gazową, odcinaczem drutu ani dyszą do natryskiwania środka antyadhezyjnego.
- ▶ Stosować ochronę słuchu.
- ▶ Nosić okulary ochronne z osłoną boczną.

Zagwarantowanie, że urządzenie czyszczące jest pozbawione sprężonego powietrza

Aby upewnić się, że urządzenie czyszczące jest pozbawione sprężonego powietrza, należy na krótko włączyć urządzenie czyszczące bez podłączonego doływu sprężonego powietrza. W tym celu wykonać następujące czynności:

- 1 Podjąć środki ostrożności:
 - frez do czyszczenia, urządzenie podnoszące, element mocujący dyszę gazową, odcinacz drutu i dysza do natryskiwania środka antyadhezyjnego mogłyby zostać włączone. Dlatego należy zapobiec kontaktowi części ciała, zwłaszcza dłoni, twarzy i włosów oraz przedmiotów i wszelkich elementów odzieży z wyżej wymienionymi częściami,
 - stosować ochronę słuchu,
 - nosić okulary ochronne z osłoną boczną.
- 2 Zagwarantowanie że urządzenie czyszczące jest odłączone od doływu sprężonego powietrza
- 3 Obrócić śrubę „Urządzenie podnoszące góra / dół” Robacta Reamer V Twin na krótko o 90° w prawo i natychmiast ponownie ustawić ją w pozycji wyjściowej.
 - Jeżeli urządzenie czyszczące nie reaguje na obrócenie śruby, oznacza to, że jest pozbawione doływu sprężonego powietrza.
 - Jeżeli urządzenie czyszczące reaguje na obrócenie śruby, oznacza to, że sprężone powietrze wciąż doływa do urządzenia czyszczącego. W takim przypadku przed rozpoczęciem wszelkich prac należy bezwzględnie odłączyć urządzenie czyszczące od doływu sprężonego powietrza i ponownie sprawdzić, czy jest ono pozbawione sprężonego powietrza.

Przed uruchomieniem

Użytkowanie zgodne z przeznaczeniem

Urządzenie czyszczące należy stosować wyłącznie do czyszczenia palników spalniczych robota firmy Fronius, przeznaczonych do eksploatacji zautomatyzowanej, w szczególności do czyszczenia dysz gazowych i wnętrza dysz gazowych, zgodnie z podanymi danymi technicznymi. Inne lub wykraczające poza ww. zastosowanie jest uważane za niezgodne z przeznaczeniem. Producent nie odpowiada za powstałe w ten sposób szkody.

Do zastosowania zgodnego z przeznaczeniem zalicza się również:

- dokładne zapoznanie się z treścią niniejszej instrukcji obsługi,
- postępowanie zgodne ze wszystkimi informacjami i przepisami dotyczącymi bezpieczeństwa zawartymi w niniejszej instrukcji obsługi,
- przestrzeganie terminów przeglądów i czynności konserwacyjnych.

Personel obsługi, personel konserwacyjny



NIEBEZPIECZEŃSTWO!

Zagrożenie stwarzane przez automatycznie uruchamiające się maszyny.

Skutkiem mogą być poważne uszkodzenia na zdrowiu i straty materialne.

- ▶ Urządzenie może obsługiwać/konserwować zawsze tylko 1 osoba.
- ▶ Zapewnić, że podczas wykonywania prac przy urządzeniu, w strefie pracy urządzenia będzie się znajdować zawsze tylko 1 osoba.

Wskazówki dotyczące ustawienia

Urządzenie czyszczące posiada stopień ochrony IP 21, co oznacza:

- zabezpieczenie przed wnikaniem ciał obcych o średnicy większej niż 12,5 mm (.49 in);
- brak ochrony przed wnikaniem wody.

Urządzenie nie może być ustawiane i użytkowane na wolnym powietrzu. Wbudowane części elektryczne należy chronić przed bezpośrednim wpływem wilgoci.



NIEBEZPIECZEŃSTWO!

Niebezpieczeństwo wywołane przewracającymi się lub spadającymi urządzeniami.

Skutkiem mogą być poważne uszkodzenia na zdrowiu i straty materialne.

- ▶ Urządzenie czyszczące przykręcać zawsze do podłoża.

Warunki doływu sprężonego powietrza

Aby zagwarantować prawidłowe działania urządzenia czyszczącego, należy spełnić podane niżej warunki doływu sprężonego powietrza:

- ustanowić doływ sprężonego powietrza za pośrednictwem ogranicznika ciśnienia oraz filtra sprężonego powietrza,
- zagwarantować jakość sprężonego powietrza zgodnie z ISO 8573-1:2001, klasa 7 4 3 — powietrze pomiarowe
 - stężenie cząstek stałych $\leq 10 \text{ mg/m}^3$
 - ciśnieniowy punkt rosy par $\leq + 3 \text{ }^\circ\text{C}$
 - stężenie oleju $\leq 1 \text{ mg/m}^3$

**Działania
służące bez-
piecznej eksplo-
atacji urządzenia
w przypadku nie-
przeszkolonego
personelu
obsługi**

Jeżeli do urządzenia ma dostęp nieprzeszkolony personel obsługi, na czas jego przebywania w pobliżu urządzenia należy odciąć doływ sprężonego powietrza zgodnie z przepisem „Performance Level d” normy ISO 13849-1.

Zaleca się zapewnić wymagane przerwanie doływu sprężonego powietrza za pomocą zaworu wolnego startu i szybkiego odpowietrzania MS6-SV firmy FESTO.

Urządzenie czyszczące należy przykręcić do podłoża

Przykręcenie urządzenia czyszczącego razem ze stelażem montażowym do podłoża

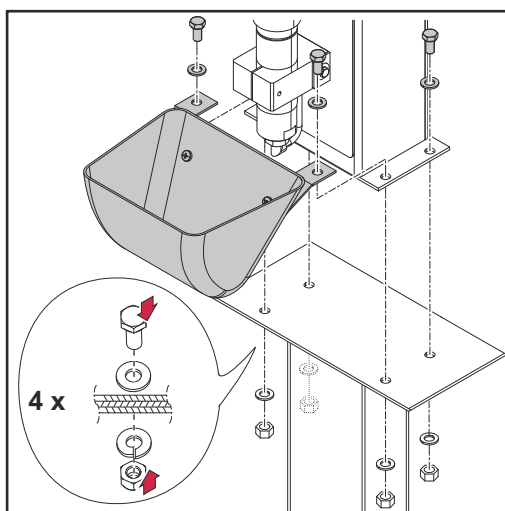
NIEBEZPIECZEŃSTWO!

Niebezpieczeństwo spowodowane przez spadające lub przewracające się urządzenia.

Skutkiem mogą być poważne uszkodzenia na zdrowiu i straty materialne.

- ▶ W zależności od rodzaju podłoża (fundamentu) w celu montażu urządzenia potrzebne są różnego rodzaju elementy mocujące.
- ▶ Z tego względu elementy mocujące stelaż montażowy nie są zawarte w zakresie dostawy. Instalator sam jest odpowiedzialny za prawidłowy dobór elementów mocujących.

- 1 Opcjonalnie dostarczany stelaż montażowy należy ustawić na płaskim, stałym i wolnym od wstrząsów podłożu (fundamencie)
 - Stelażowi montażowemu nadać taką pozycję, aby droga dojazdu robota do urządzenia czyszczącego zainstalowanego na stelażu montażowym była jak najkrótsza
- 2 Stelaż montażowy przykręcić mocno do podłoża (fundamentu) za pomocą wybranych elementów mocujących



- 3 Nadać pozycję urządzeniu czyszczącemu na stelażu montażowym
- 4 Zbiornik na pozostałości ułożyć przy urządzeniu czyszczącym zgodnie z rysunkiem
- 5 Urządzenie czyszczące oraz zbiornik na pozostałości przykręcić mocno do stelaża montażowego za pomocą elementów mocujących dostarczonych z urządzeniem czyszczącym

Przykręcenie urządzenia czyszczącego do podłoża

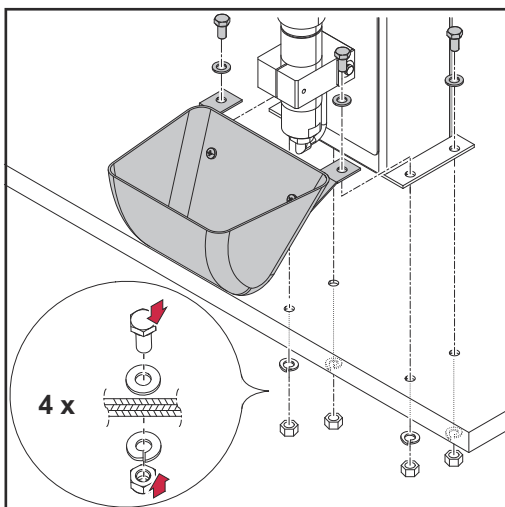
NIEBEZPIECZEŃSTWO!

Niebezpieczeństwo spowodowane przez spadające lub przewracające się urządzenia.

Skutkiem mogą być poważne uszkodzenia na zdrowiu i straty materialne.

- ▶ W zależności od rodzaju podłoża (fundamentu) w celu montażu urządzenia potrzebne są różnego rodzaju elementy mocujące.
- ▶ Dostarczone elementy mocujące można zastosować tylko wówczas, gdy grubość materiału podłoża (fundamentu) wynosi 5 mm (0.197 in.) lub mniej.
- ▶ Jeżeli grubość materiału podłoża (fundamentu) jest większa niż 5 mm (0.197 in.), do montażu urządzenia nie wolno stosować dostarczonych elementów mocujących. W takim przypadku instalator sam jest odpowiedzialny za dobór prawidłowych elementów mocujących.

- 1** Urządzenie czyszczące należy ustawić na płaskim, stałym i wolnym od wstrząsów podłożu (fundamencie).
 - Urządzeniu czyszczącemu nadać taką pozycję, aby droga dojazdu robota do pozycji czyszczenia była możliwie jak najkrótsza.



- 2** Zbiornik na pozostałości ułożyć przy urządzeniu czyszczącym zgodnie z rysunkiem.

W przypadku grubości materiału podłoża (fundamentu) mniejszej niż 5 mm (0.197 in.):

- 3** Urządzenie czyszczące oraz zbiornik na pozostałości przykręcić mocno do podłoża (fundamentu) za pomocą dostarczonych elementów mocujących.

W przypadku grubości materiału podłoża (fundamentu) większej niż 5 mm (0.197 in.) lub montażu, który nie jest zgodny z przedstawionym powyżej:

- 3** Urządzenie czyszczące oraz zbiornik na pozostałości przykręcić mocno do podłoża (fundamentu) za pomocą samodzielnie wybranych elementów mocujących.

Montaż frezu do czyszczenia

Montaż frezu do czyszczenia

OSTROŻNIE!

Niebezpieczeństwo związane z rozgrzaniem frezu do czyszczenia podczas pracy. Skutkiem mogą być poważne poparzenia.

- ▶ Przed dotknięciem frezu do czyszczenia poczekać, aż ostygnie do temperatury pokojowej (+25°C, +77°F).

OSTROŻNIE!

Niebezpieczeństwo związane z użyciem niekompatybilnych części eksploatacyjnych.

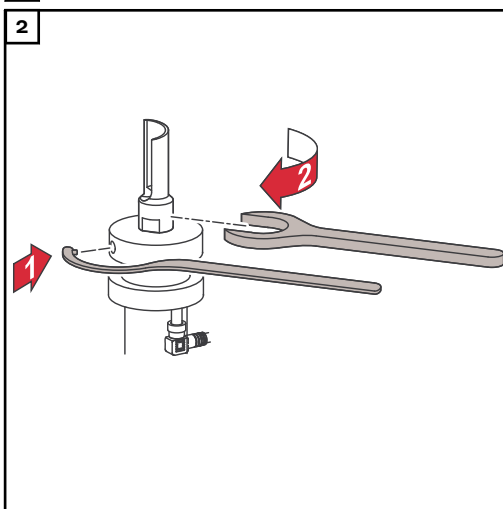
Skutkiem mogą być straty materialne i wadliwe działanie.

- ▶ Należy stosować wyłącznie końcówkę prądową, dysze gazowe oraz frez do czyszczenia producenta urządzenia. Dostawca nie ponosi odpowiedzialności za szkody powstałe wskutek użycia końcówek prądowych, dysz gazowych lub frezów do czyszczenia innych producentów.

Frez do czyszczenia nie jest objęty zakresem dostawy. Pasujący frez do czyszczenia jest podany na liście części zamiennych używanego palnika spawalniczego:

<https://spareparts.fronius.com/>

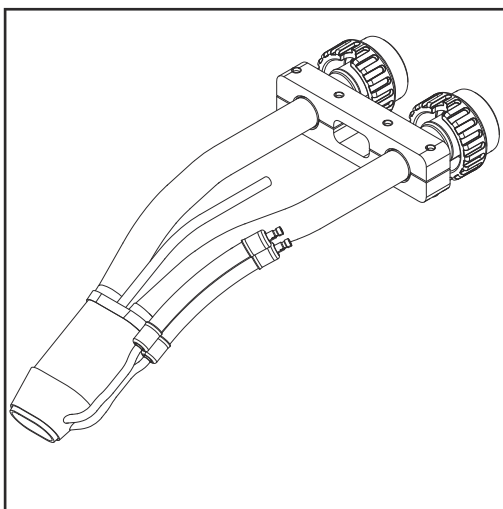
- 1 Zdemontować pokrywę ochronną urządzenia czyszczącego



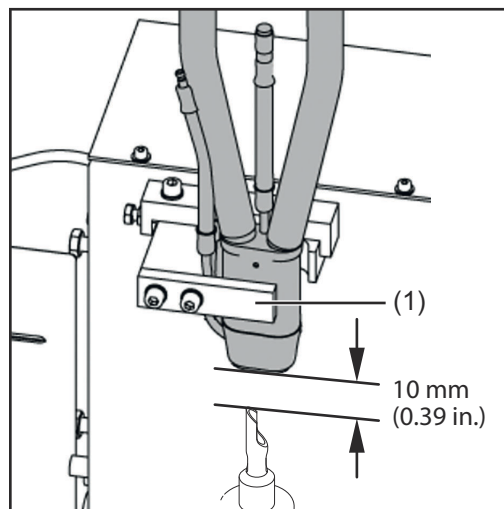
- 3 Zamontować pokrywę ochronną na urządzeniu czyszczącym w taki sposób, aby znalazła się ponownie na oryginalnej pozycji.

Pozycja czyszczenia palnika spawalniczego

Pozycja czyszczenia uchwytu spawalniczego z zewnątrz przewodami płynem chłodzącym



Uchwyt spawalniczy z zewnątrz przewodami płynem chłodzącym



Pozycja czyszczenia

⚠ OSTROŻNIE!

Niebezpieczeństwo wskutek nieprawidłowej pozycji uchwytu spawalniczego!

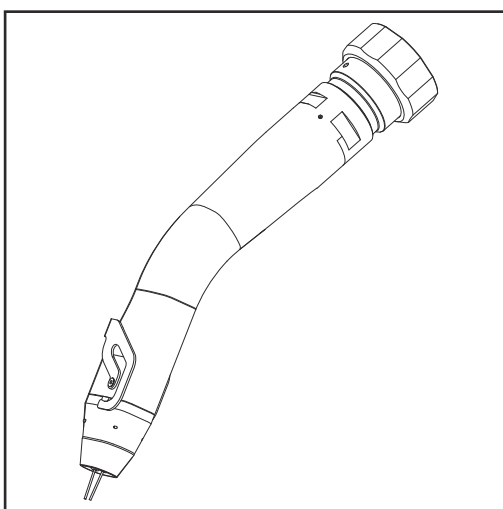
Skutkiem mogą być uszkodzenia przewodów płynu chłodzącego w uchwycie spawalniczym.

- ▶ Upewnić się, że przewody płynu chłodzącego dyszy gazowej nie mogą ulec uszkodzeniu wskutek wysuwania się uchwytu spawalniczego / wsuwania go do elementu mocującego dyszę gazową.

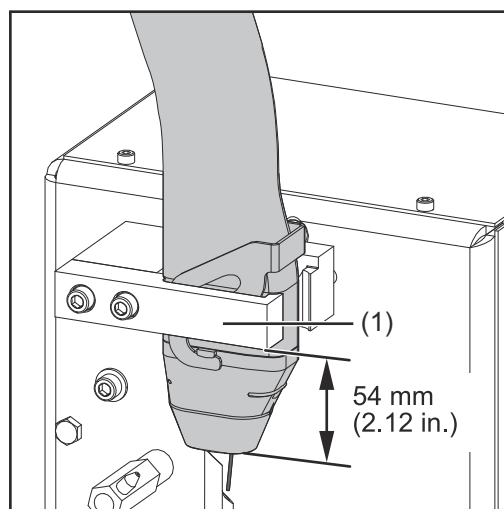
WSKAZÓWKA!

Dysza gazowa musi przylegać do wewnętrznej strony uchwytu (1).

Pozycja czyszczenia uchwytu spawalniczego z wewnątrz przewodami płynu chłodzącego



Uchwyt spawalniczy z wewnątrz przewodami płynu chłodzącego



Pozycja czyszczenia

WSKAZÓWKA!

Dysza gazowa musi przylegać do wewnętrznej strony uchwytu (1).

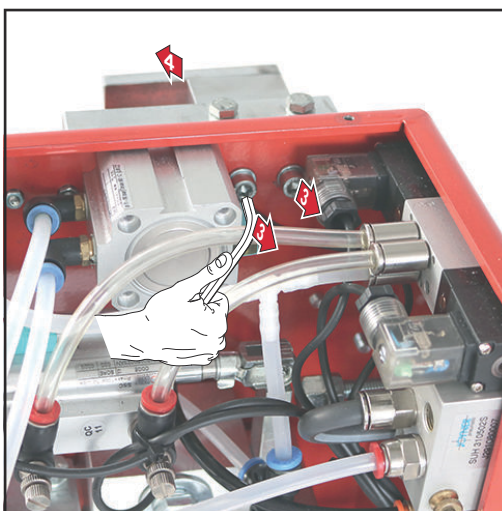
Montaż systemu mocowania uchwyty spawalniczego z wewnątrz prowadzonymi przewodami płynu chłodzącego

- Wymagane narzędzia**
- Wkrętak typu Torx TX25;
 - Klucze imbusowe rozm. 3 mm, 5 mm

Demontaż istniejącego systemu mocowania



- 1** Kluczem rozm. 3 mm wykręcić 5 wkrętów z łbem o gnieździe sześciokątnym
- 2** Zdjąć osłonę obudowy



- 3** Kluczem rozm. 5 mm wykręcić 2 wkręty z łbem o gnieździe sześciokątnym
- 4** Zdemontować 3-częściowy element przyrządu mocującego



5 Kluczem rozm. 5 mm wykręcić wkręt z łbem wpuszczonym o gnieździe sześciokątym

6 Wyjąć element przyrządu mocującego

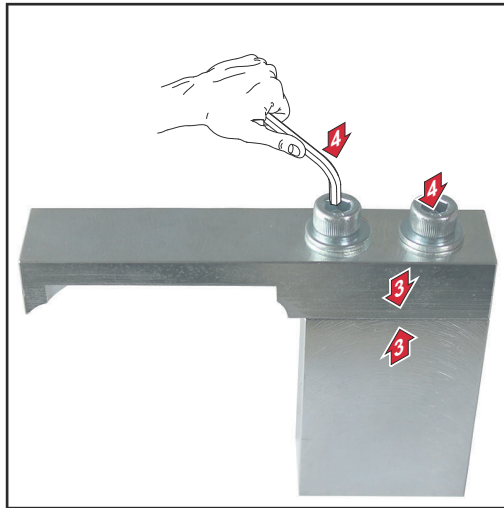
Montaż systemu mocującego Twin



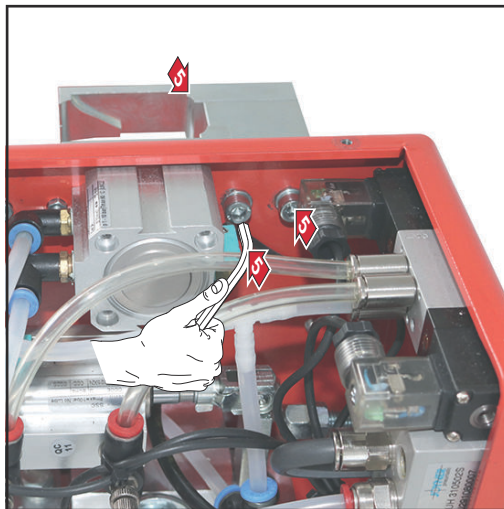
1 Kluczem o rozm. 5 mm przykręcić element przyrządu mocującego wkrętem z łbem wpuszczonym o gnieździe sześciokątym M8 × 25 mm



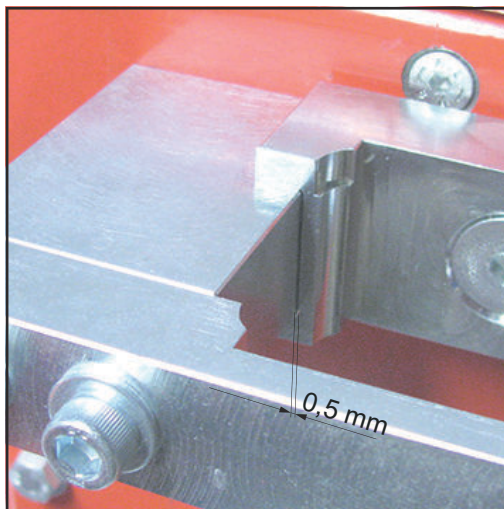
2 Włożyć 2 kotki pasowane 3 × 12 mm



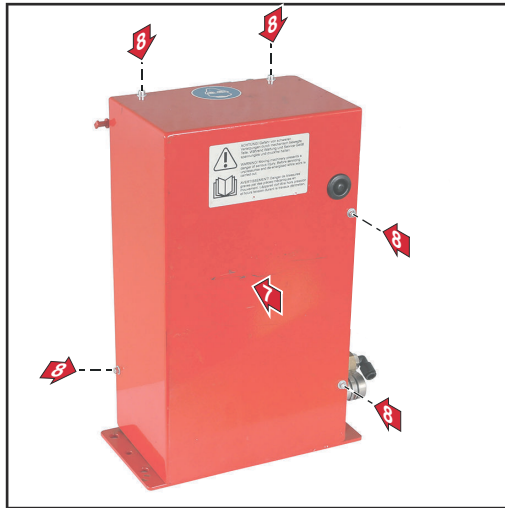
- 3** Złączyć ze sobą elementy przyrządu mocującego
- 4** Kluczem o rozm. 5 mm przykręcić do siebie elementy przyrządu mocującego 2 wkrętami z tłem wpuszczonym o gnieździe sześciokątnym M6 × 25 mm z 2 podkładkami



- 5** Kluczem o rozm. 5 mm przykręcić elementy przyrządu mocującego 2 wkrętami z tłem wpuszczonym o gnieździe sześciokątnym M6 × 16 mm



- 6** Uważać, aby pomiędzy elementami przyrządu mocującego pozostał odstęp ok. 0,5 mm.



- 7 Złożyć osłonę obudowy
- 8 Kluczem o rozm. 3 mm przykręcić osłonę obudowy 5 wkrętami z łbem o gnieździe sześciokątnym M4 × 8 mm

Ustawianie urządzenia podnoszącego

Ustawianie urządzenia podnoszącego

Aby ułatwić ustawianie urządzenia podnoszącego, przed rozpoczęciem ustawiania zalecane jest zamontowanie na końcówce palnika jednego z poniższych elementów pomocniczych w ustawianiu:

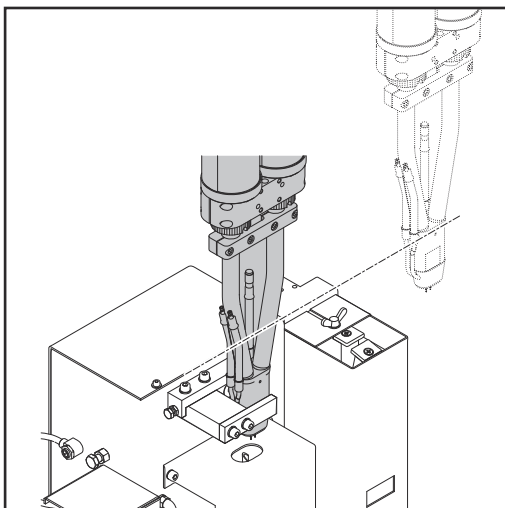
- Elementu pomocniczego w ustawianiu Robacta Twin 500, nr kat. 42,0001,5559
- Elementu pomocniczego w ustawianiu Robacta Twin 900, nr kat. 42,0001,5560.

Element pomocniczy w przypadku otwartej dyszy gazowej nie jest konieczny, ponieważ uchwyt spawalniczy mocuje się nad dyszą gazową. Wcześniej można wyjąć dyszę gazową. Pałak musi ponownie być w położeniu wyjściowym. Gdy dysza gazowa jest zamontowana, pałak musi być zamknięty.

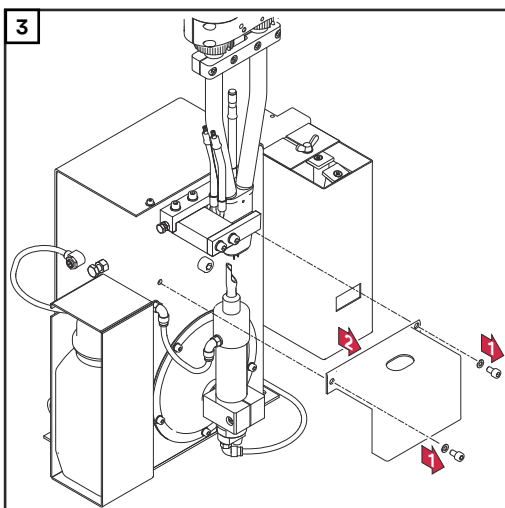
WSKAZÓWKA!

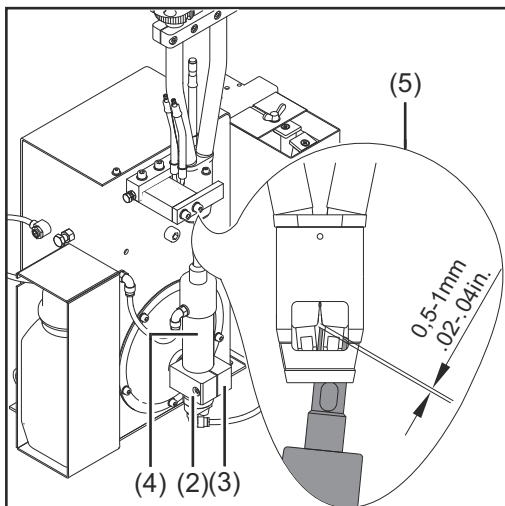
Upewnić się, że przewody płynu chłodzącego przy dyszy gazowej nie mogą zostać uszkodzone przez wysuwający się/wsuwający element mocujący dyszę gazową.

- 1 Upewnić się, że urządzenie podnoszące znajduje się w najniższym położeniu



- 2 Ustawić uchwyt spawalniczy w pozycji czyszczenia



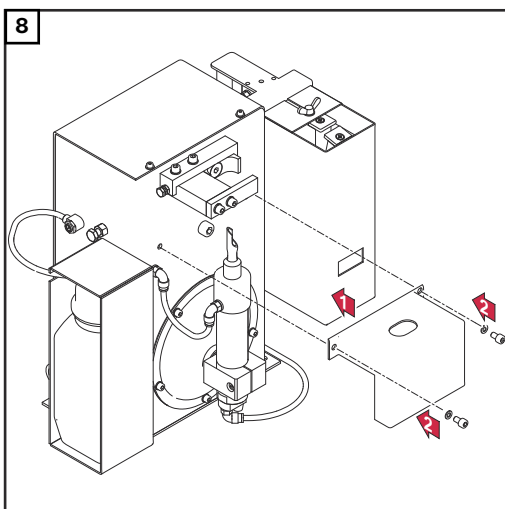


- 4 Zwolnić śrubę z gniazdem sześciokątnym (2) przy urządzeniu podnoszącym
- 5 Ręcznie przesunąć urządzenie podnoszące (3) do najwyższego górnego położenia i utrzymać w tej pozycji
- 6 Silnik czyszczący (4) razem z frezem do czyszczenia wsunąć ręcznie na pozycję czyszczenia (5)

WSKAZÓWK!

Frez do czyszczenia nie może zetknąć się z elementami palnika spawalniczego.

- 7 Silnik czyszczący (4) zablokować w tej pozycji w urządzeniu podnoszącym (3) — wkręcić wkręt z łbem o gnieździe sześciokątnym (2) urządzenia podnoszącego



Podłączenie doptywu sprężonego powietrza

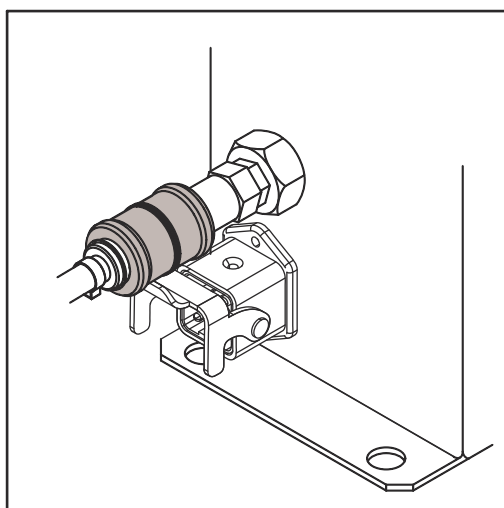
Zapewnienie doptywu sprężonego powietrza do urządzenia czyszczącego, zasada działania zaworu odciążającego sprężonego powietrza

Zapewnienie doptywu sprężonego powietrza:

- 1 Przewód doprowadzający sprężone powietrze do urządzenia czyszczącego należy pozbawić ciśnienia i zagwarantować, że tak pozostanie do momentu zakończenia późniejszych prac przy urządzeniu.
- 2 Przykręcić dołączony zawór odciążający sprężonego powietrza do przyłącza sprężonego powietrza urządzenia czyszczącego.
- 3 Przewód doprowadzający sprężone powietrze podłączyć do zaworu odciążającego sprężonego powietrza.

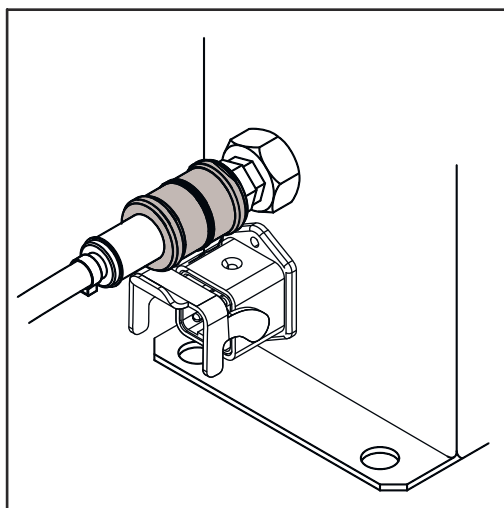
Przesuwając zawór odciążający sprężonego powietrza w przód i w tył, można przerwać i wznowić doptyw sprężonego powietrza do urządzenia czyszczącego — zgodnie z poniższym opisem.

Na ilustracji poniżej przedstawiono zamknięty zawór odciążający sprężonego powietrza = doptyw sprężonego powietrza do urządzenia jest przerwany:



zawór odciążający sprężonego powietrza zamknięty

Na ilustracji poniżej przedstawiono otwarty zawór odciążający sprężonego powietrza = urządzenie jest zasilane sprężonym powietrzem:



Zawór odciążający sprężonego powietrza otwarty

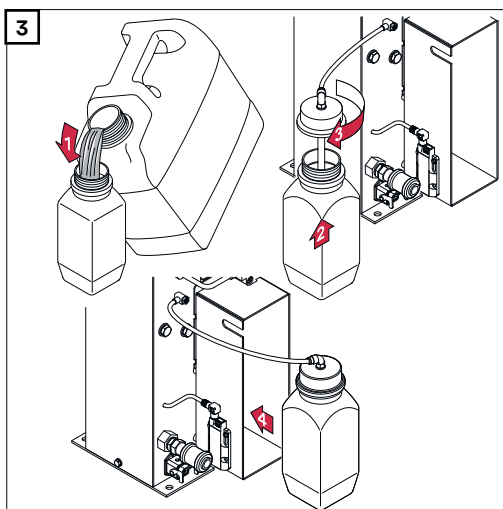
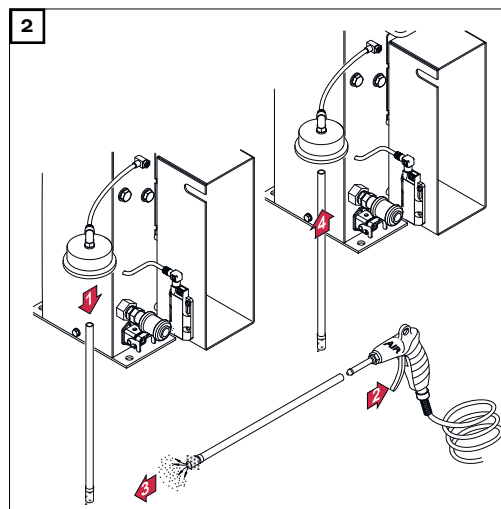
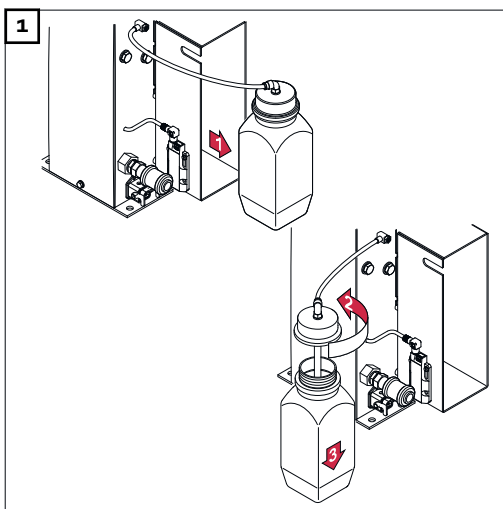
Uruchamianie rozpylacza środka antyadhezyjnego

Napętnianie zbiornika środka antyadhezyjnego (o pojemności 1 litra) i podłączenie go do urządzenia czyszczącego

WSKAZÓWKA!

Stosować wyłącznie środek antyadhezyjny „Robacta Reamer” (nr katalogowy 42,0411,8042) producenta urządzenia.

Jego skład chemiczny jest specjalnie dostosowany do użytku z urządzeniem czyszczącym. W przypadku zastosowania wyrobów innych producentów nie można zagwarantować poprawności działania.

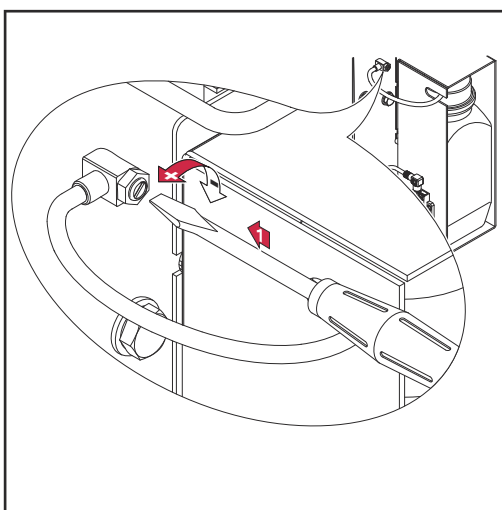


Ustawianie ilości środka antyadhezyjnego natrykiwanego przez rozpylacz

WSKAZÓWKA!

W celu prawidłowego ustawienia ilości natrykiwanego środka antyadhezyjnego, palnik spawalniczy musi znajdować się na pozycji czyszczenia.

- 1 Podłączyć dopływ sprężonego powietrza do urządzenia czyszczącego
- 2 Urządzenie czyszczące połączyć ze sterownikiem robota
- 3 Uaktywnić proces natrykiwania za pomocą sterownika robota i skontrolować, czy natrykiwana ilość jest wystarczająca
- 4 Jeżeli natrykiwana ilość jest niewystarczająca, należy ją ustawić — w zależności od wymogów:
 - za pomocą sterownika robota dostosować czas natrykiwania — zalecany czas natrykiwania wynosi ok. 0,7 sekundy (tylko Robacta Reamer V)
 - albo za pomocą regulatora środka antyadhezyjnego — patrz kolejna ilustracja



Precyzyjna regulacja natrykiwanej ilości za pomocą regulatora środka antyadhezyjnego

Uruchamianie czujnika kontroli poziomu napętnienia

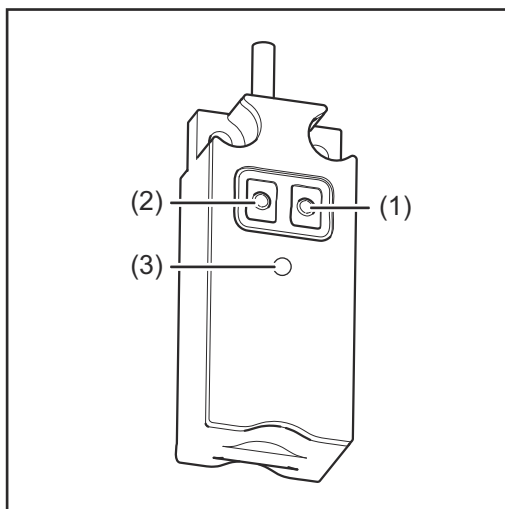
Opcja czujnika kontroli poziomu napętnienia

WSKAZÓWKA!

Czujnik kontroli poziomu napętnienia jest dostępny wyłącznie jako wyposażenie opcjonalne.

Czujnik kontroli poziomu napętnienia emituje sygnał, gdy tylko ilość środka antyadhezyjnego w zbiorniku spadnie poniżej zdefiniowanego poziomu.

Elementy obsługi i wskaźniki czujnika



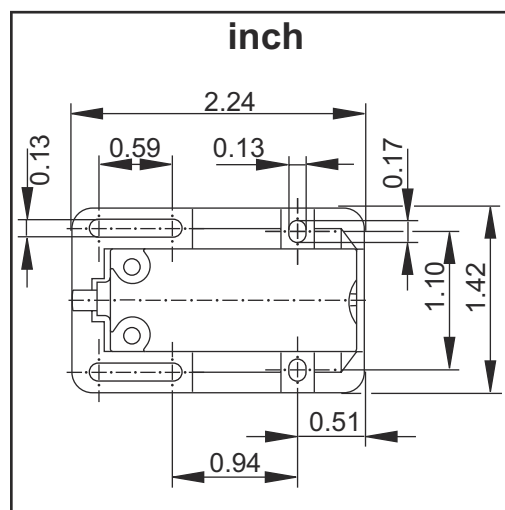
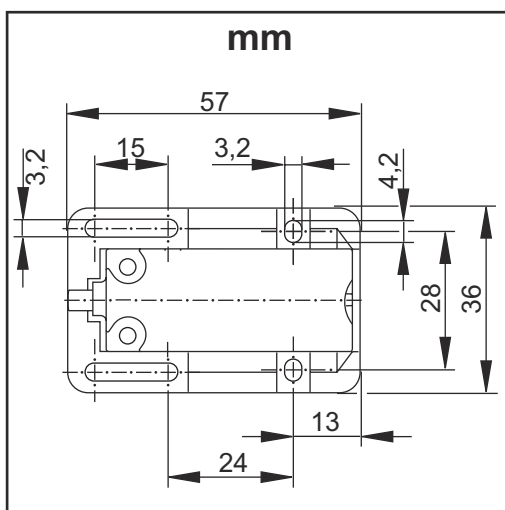
(1) **Przycisk „OUT OFF”**
do programowania czujnika

(2) **Przycisk „OUT ON”**
do programowania czujnika

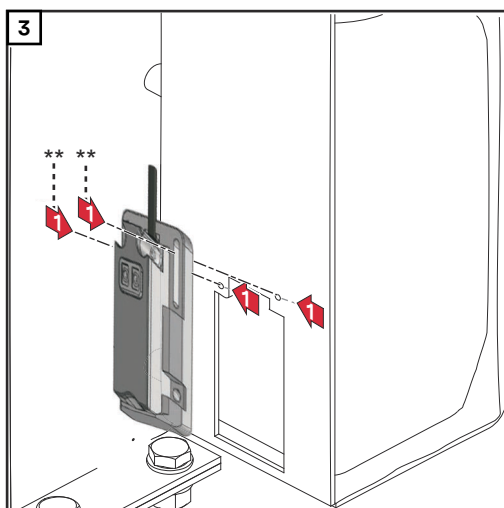
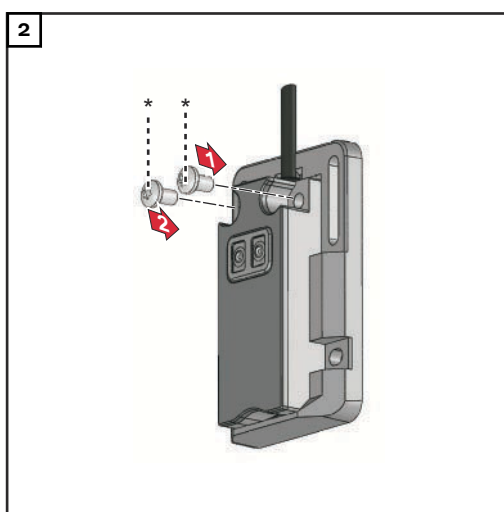
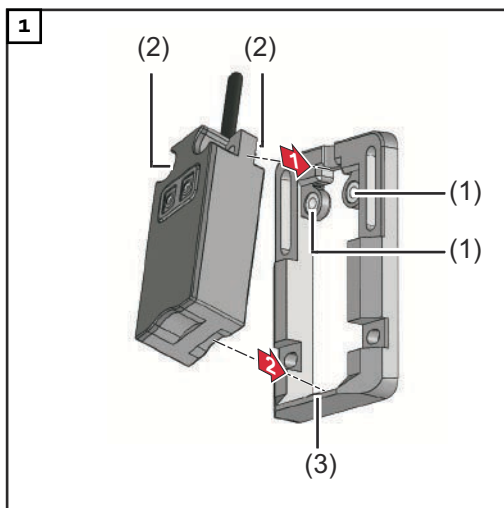
(3) **Dioda**
sygnalizuje stan czujnika

- Dioda LED świeci/miga: czujnik aktywny
- Dioda LED nie świeci/nie miga: czujnik nieaktywny

Wymiarowanie otworów wierconych pod adapter montażowy



Montaż czujnika kontroli poziomu napętnienia



WSKAZÓWKA!

Najpierw wcisnąć czujnik górną częścią do adaptera montażowego zgodnie z rysunkiem — gniazda (1) adaptera montażowego muszą wejść do wycięć (2) czujnika.

Gdy górna część czujnika dobrze przylega do adaptera montażowego, wcisnąć czujnik całkowicie do adaptera montażowego — blokada (3) adaptera montażowego musi uchwycić czujnik (czujnik zatrzaśnie się i będzie to słyszalne).

* Zastosować elementy mocujące dostarczone z czujnikiem.

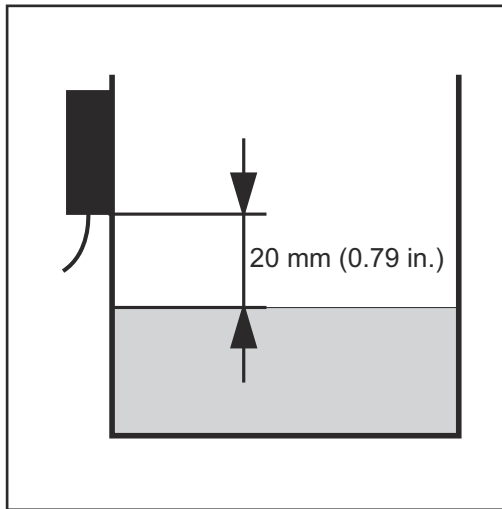
Przykręcić adapter montażowy wraz z czujnikiem do obudowy zbiornika środka antyadhezyjnego.

** Elementy mocujące nie są zawarte w zakresie dostawy czujnika/adaptera montażowego. Instalator sam jest odpowiedzialny za prawidłowy dobór elementów mocujących.

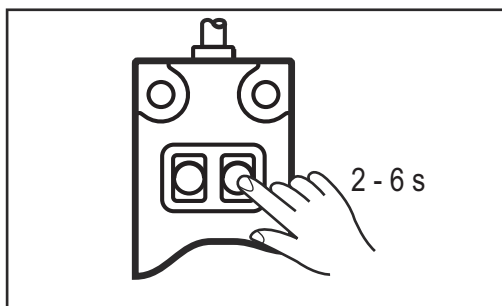
WSKAZÓWKA!

Nie wolno uszkodzić zbiornika środka antyadhezyjnego elementami mocującymi.

Wykonanie porównania w stanie pustym

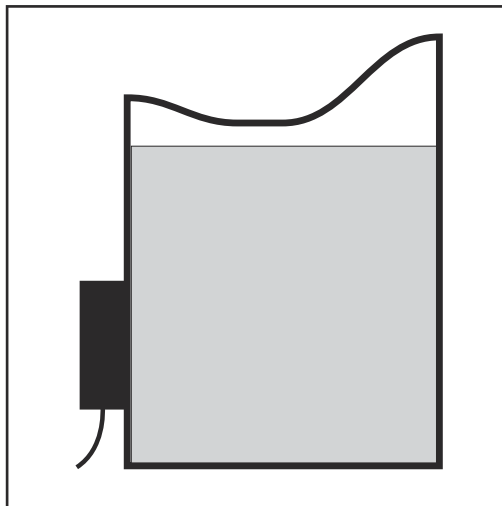


- 1 Opróżnić zbiornik środka antyadhezyjnego, aż poziom środka antyadhezyjnego spadnie co najmniej 20 mm (0.787 in.) poniżej czujnika.
- 2 Doprowadzić zasilanie napięciem elektrycznym do czujnika.

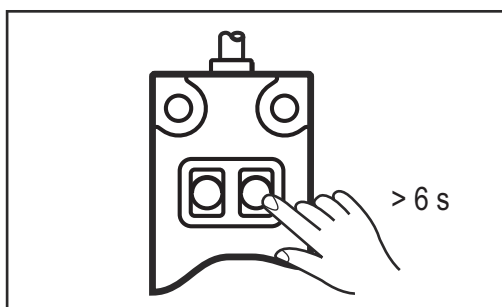


- 3 Przytrzymać przycisk „OUT OFF” przez co najmniej 2 sekundy, a maksymalnie przez 6 sekund.
 - Dioda LED czujnika miga powoli.
 - Po zwolnieniu przycisku „OUT OFF” dioda LED ponownie zgaśnie — czujnik wykrył niski poziom w zbiorniku.

Wykonanie porównania w stanie pełnym

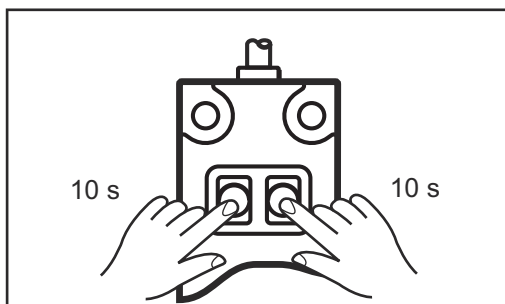


- 1 Napełnić zbiornik środka antyadhezyjnego środkiem antyadhezyjnym.



- 2 Przytrzymać przycisk „OUT OFF” przez co najmniej 6 sekund.
 - Dioda LED czujnika miga na początku powoli, a po upływie 6 sekund szybciej.
 - Po zwolnieniu przycisku „OUT OFF” dioda LED ponownie zgaśnie — czujnik wykrył wysoki poziom w zbiorniku.

Odblokowanie/ zablokowanie czujnika kontroli poziomu na- petnienia



WSKAZÓWKA!

Aby wykluczyć niezamierzone przedstawienie czujnika kontroli poziomu napięcia, możliwe jest jego zablokowanie.

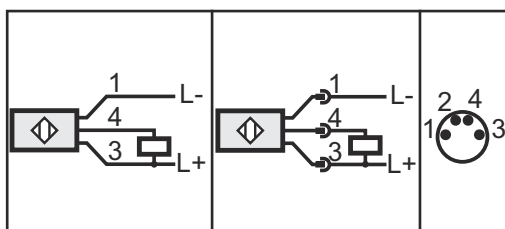
Zablokowanie czujnika kontroli poziomu napięcia:

1. Jednocześnie naciskać przyciski „OUT OFF” i „OUT ON” przez co najmniej 10 sekund.
 - Stan diody LED zmieni się na krótką chwilę.
 - Jeżeli dioda LED świeci podczas blokowania, zgaśnie na krótko po zablokowaniu.
 - Jeżeli podczas blokowania dioda LED nie świeci, zaświeci na krótko po zablokowaniu.

Odblokowanie czujnika kontroli poziomu napięcia:

1. Jednocześnie naciskać przyciski „OUT OFF” i „OUT ON” przez co najmniej 10 sekund.
 - Stan diody LED zmieni się na krótką chwilę.
 - Jeżeli dioda LED świeci podczas odblokowywania, zgaśnie na krótko po odblokowaniu.
 - Jeżeli podczas odblokowywania dioda LED nie świeci, zaświeci na krótko po odblokowaniu.

Przyłącze elektryczne



Kolory żył kabla:

1. brązowy
3. niebieski
4. czarny

Ręczna kontrola funkcji urządzenia czyszczącego

Bezpieczeństwo

NIEBEZPIECZEŃSTWO!

Podczas wykonywania następujących prac do urządzenia czyszczącego musi doływać sprężone powietrze. Wskutek tego powstaje niebezpieczeństwo związane z wirowaniem frezów do czyszczenia, podnoszeniem i opuszczaniem silnika czyszczącego, wysuwaniem i wsuwaniem elementu mocującego dyszę gazową, rozrucaniem elementów (wiórów itp.) i rozpryskiwaniem mieszanki sprężonego powietrza i środka antyadhezyjnego z dyszy do natryskiwania środka antyadhezyjnego.

Skutkiem mogą być poważne uszczerbki na zdrowiu i straty materialne.

- ▶ Nie dopuścić do kontaktu części ciała, zwłaszcza dłoni, twarzy i włosów oraz przedmiotów i wszelkich elementów odzieży z frezem do czyszczenia, silnikiem czyszczącym, urządzeniem podnoszącym, elementem mocującym dyszę gazową, odcinaczem drutu oraz dyszą do natryskiwania środka antyadhezyjnego.
- ▶ Stosować ochronę słuchu.
- ▶ Nosić okulary ochronne z osłoną boczną.

Ręczna kontrola funkcji

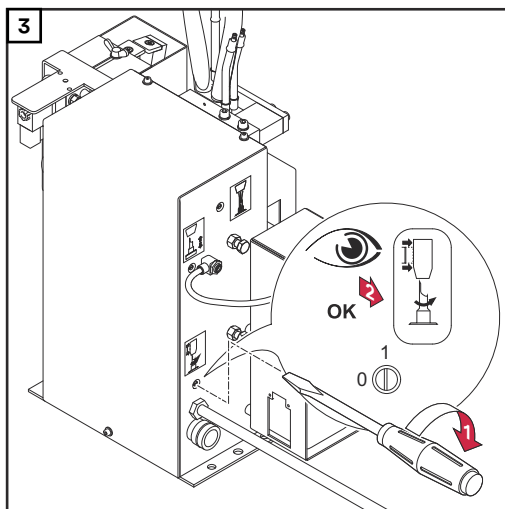
WSKAZÓWKA!

Funkcja jest nieaktywna przy pionowej pozycji szczeliny śruby „Urządzenie podnoszące góra / dół”, „Natryskiwanie środka antyadhezyjnego” oraz „Mocowanie dyszy gazowej / silnik czyszczący start”.

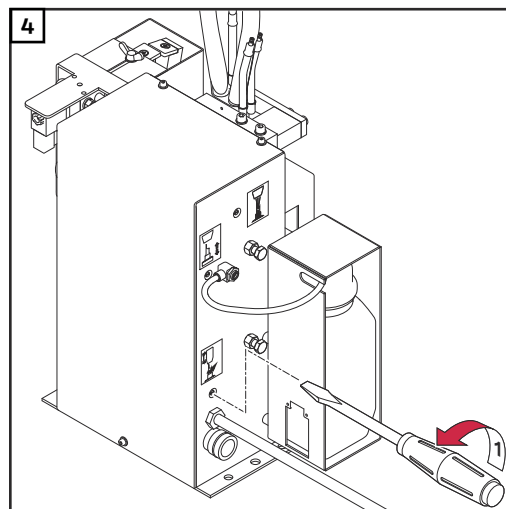
- 1 Odtąć urządzenie czyszczące od sterownika robota
- 2 Podłączyć doływ sprężonego powietrza do urządzenia czyszczącego

W trakcie działania funkcji należy skontrolować:

- działanie elementu mocującego dyszę gazową (element mocujący dyszę gazową wysuwa się/wsuwa)
- działanie silnika czyszczącego (silnik czyszczący wyłącza się/włącza)



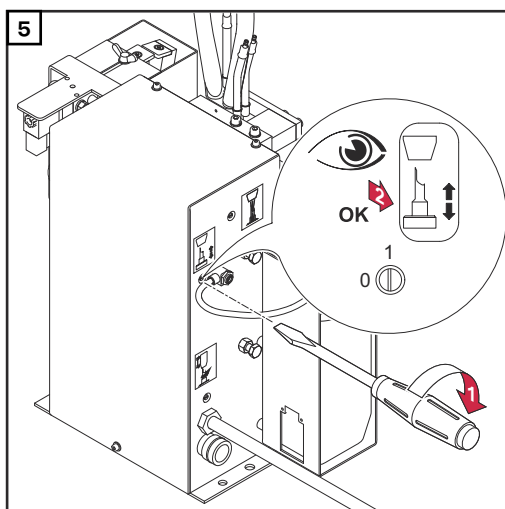
Mocowanie dyszy gazowej / silnik czyszczący start



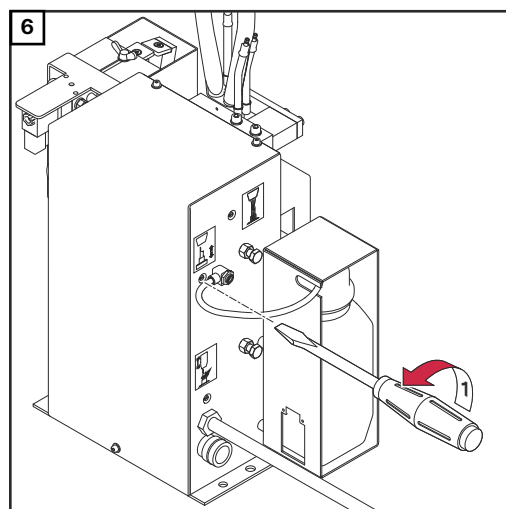
Dezaktywacja funkcji

W trakcie działania funkcji należy skontrolować:

- głębokość zanurzenia frezu do czyszczenia w dyszy gazowej (urządzenie podnoszące unosi się/opuszcza)



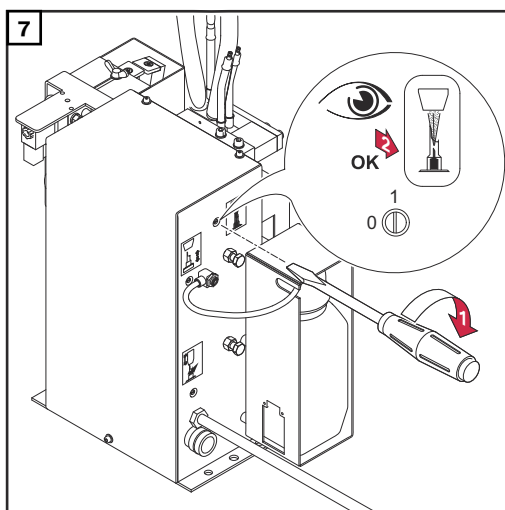
Urządzenie podnoszące góra / dół



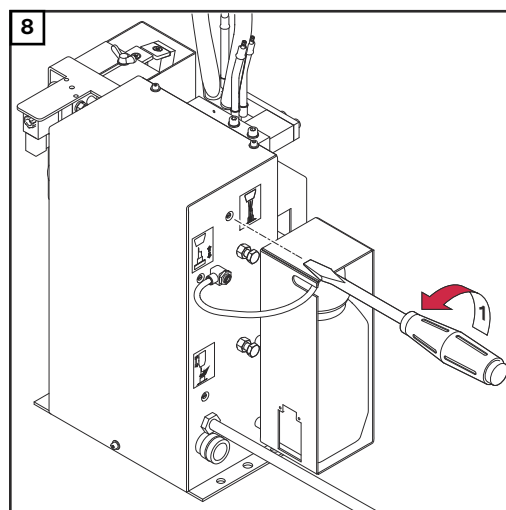
Dezaktywacja funkcji

W trakcie działania funkcji należy skontrolować:

- wyptyw środka antyadhezyjnego (środek antyadhezyjny jest natryskiwany)



Natryskiwanie środka antyadhezyjnego



Dezaktywacja funkcji

Uruchamianie urządzenia czyszczącego

Warunki uruchamiania	<p>W celu uruchomienia urządzenia czyszczącego należy spełnić następujące warunki:</p> <ul style="list-style-type: none">- Urządzenie czyszczące jest mocno przykręcone do podłoża- Frez do czyszczenia jest zamontowany- Urządzenia podnoszące jest ustawione- Rozpylacz środka antyadhezyjnego jest uruchomiony- Dopływ sprężonego powietrza jest zapewniony- Funkcje zostały ręcznie sprawdzone- Urządzenie czyszczące jest połączone ze sterownikiem robota
-----------------------------	---

Uruchamianie	<p>Uruchomienie urządzenia czyszczącego odbywa się za pośrednictwem aktywnego sygnału sterownika robota.</p>
---------------------	--

Przebieg programu czyszczenia

Bezpieczeństwo

OSTROŻNIE!

Niebezpieczeństwo związane z nieprawidłowym montażem i uruchomieniem.

Skutkiem mogą być straty materialne.

- ▶ Przed rozpoczęciem pracy automatycznej należy ręcznie skontrolować funkcje urządzenia czyszczącego.
- ▶ Tryb pracy automatycznej uruchomić dopiero po prawidłowym zamontowaniu i uruchomieniu urządzenia czyszczącego.

WSKAZÓWKA!

Niezwilżone wnętrze uchwytu spawalniczego może w momencie rozpoczęcia spawania doprowadzić do trwałego zabrudzenia tego elementu.

- ▶ Przed każdym uruchomieniem trybu pracy automatycznej należy zwilżyć wnętrze uchwytu spawalniczego za pomocą środka antyadhezyjnego producenta urządzenia.

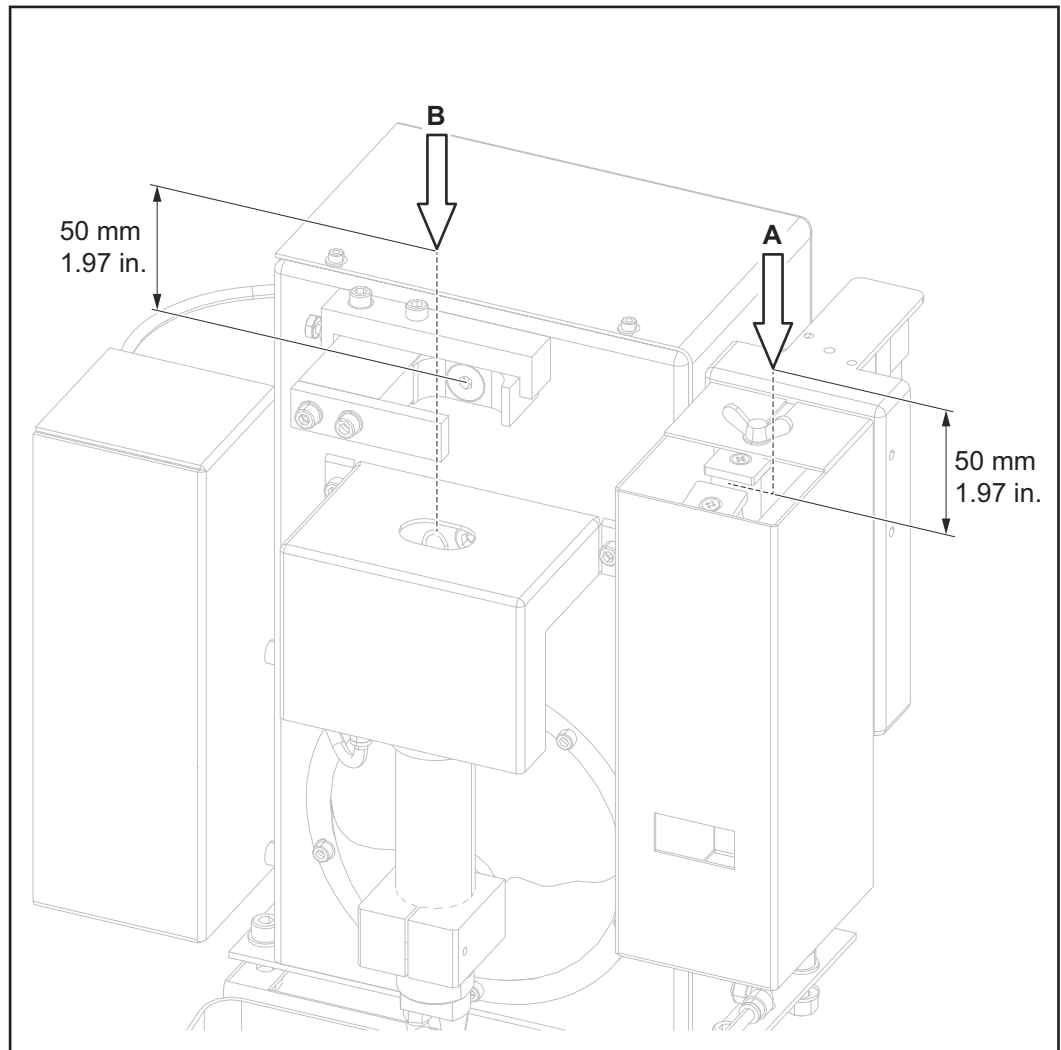
Przebieg programu czyszczenia — przegląd

WSKAZÓWKA!

Przed rozpoczęciem każdego spawania wykonać pełny proces czyszczenia!

Przebieg programu czyszczenia składa się z następujących przebiegów częściowych:

1. Odcinacz drutu — poz. A.
2. Zapytanie „Poziom środek antyadhezyjnego” (opcjonalne).
3. Zapytanie „Silnik czyszczący dół”.
4. Zapytanie „Dysza gazowa wolna”.
5. Czyszczenie — poz. B.

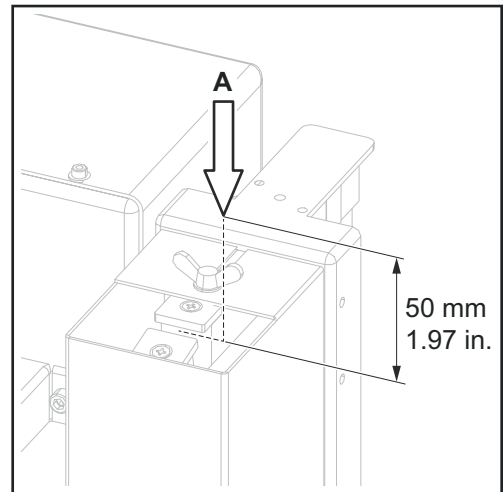
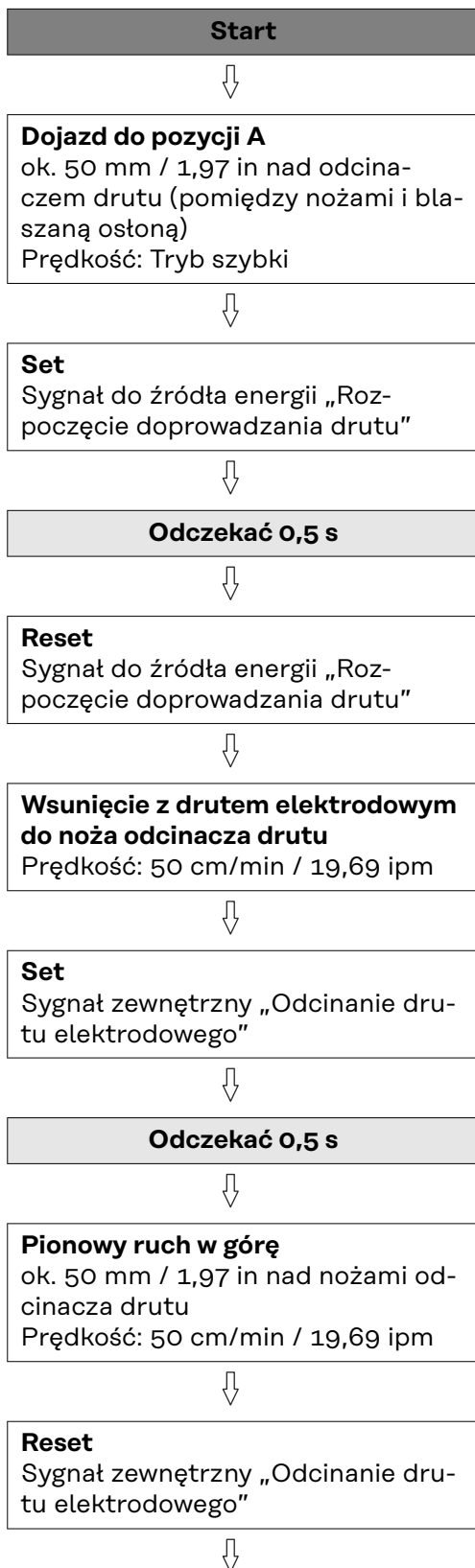


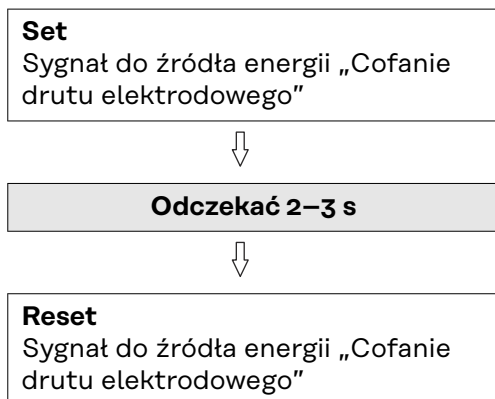
Poz. A = odcinacz drutu, poz. B = czyszczenie

1. Odcinacz drutu

WSKAZÓWKA!

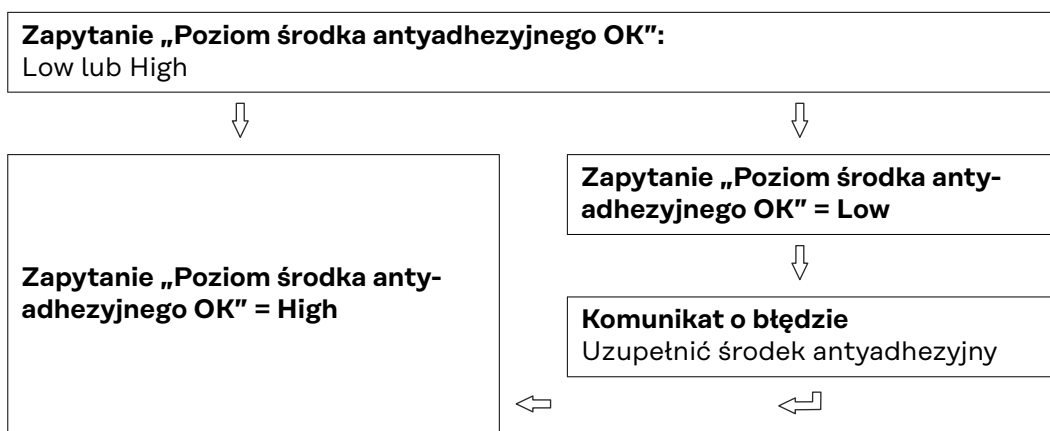
Przed rozpoczęciem każdego spawania wykonać pełen przebieg czyszczenia!





Kolejny krok programu:
2. Zapytanie „Poziom środka antyadhezyjnego” (opcjonalne).

2. Zapytanie „Poziom środka antyadhezyjnego” (opcjonalne).



Kolejny krok programu:
3. Zapytanie „Silnik czyszczący dół”.

3. Zapytanie „Silnik czyszczący dół”.

Zapytanie „Silnik czyszczący dół”:
Low lub High



Zapytanie „Silnik czyszczący dół”
= High

Zapytanie „Silnik czyszczący dół”
= Low



Set
Sygnał zewnętrzny „Silnik
czyszczący góra”



Odczekać 0,5 s



Reset
Sygnał zewnętrzny „Silnik
czyszczący góra”



← **Zapytanie „Silnik czyszczący dół”:**
Low lub High



Zapytanie „Silnik czyszczący dół”
= Low



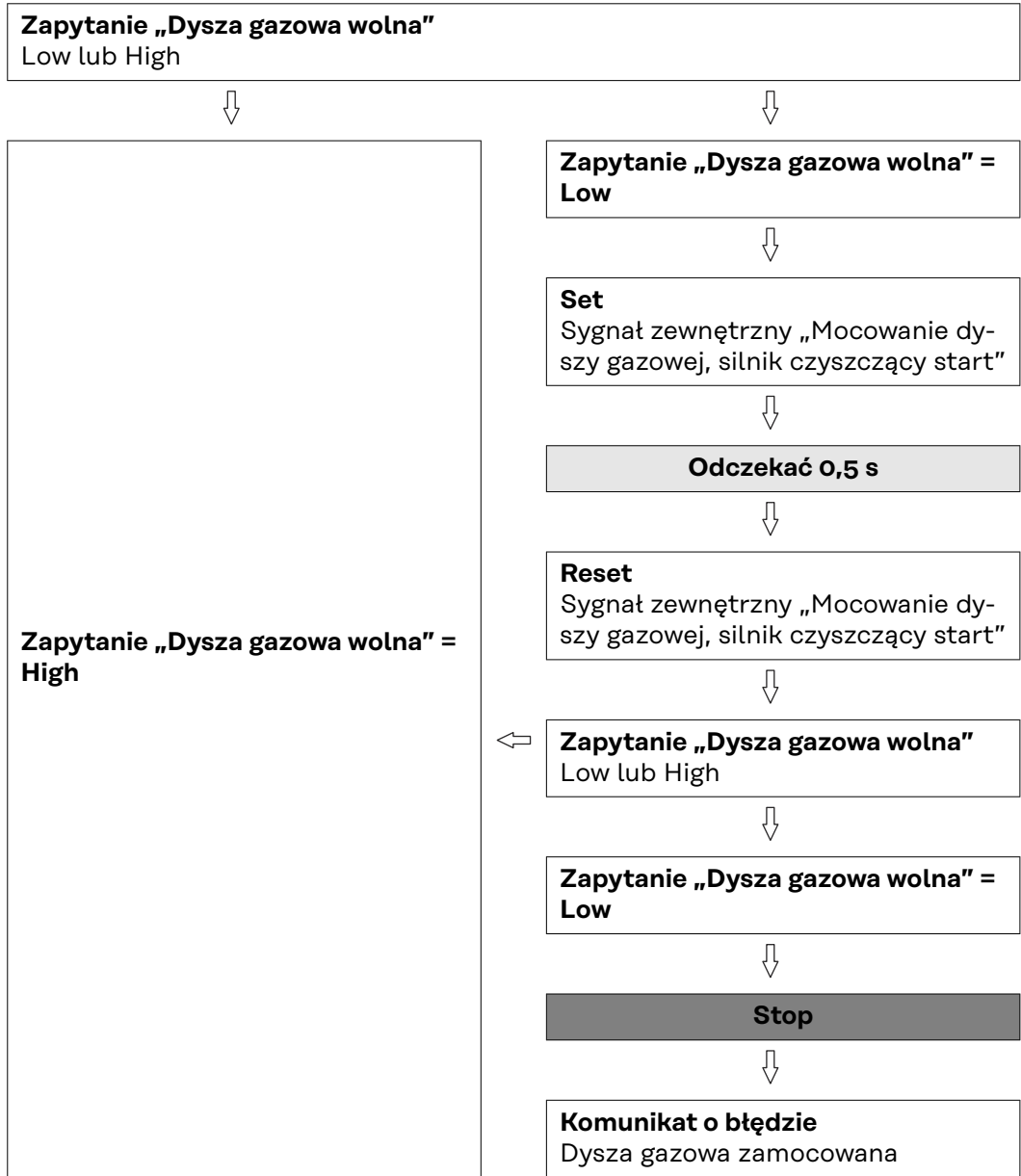
Stop



Komunikat o błędzie:
Silnik czyszczący nie na dole

Kolejny krok programu:
4. Zapytanie „Dysza gazowa wolna”.

4. Zapytanie „Dysza gazowa wolna”.



Kolejny krok programu:
5. Czyszczenie

5. Czyszczenie

Dojazd do pozycji B

ok. 50 mm / 1,97 in nad elementem mocującym dyszę gazową
Prędkość: Tryb szybki



Wsunięcie się w element mocujący dyszę gazową

Szczegóły — patrz strona 36.
Prędkość: 10 cm/s (236,22 ipm)



Umieszczenie uchwyty spawalniczego w elemencie mocującym:

dysza gazowa musi przylegać do wewnętrznej strony uchwyty.



Set

Sygnal zewnętrzny „Mocowanie dyszy gazowej, silnik czyszczący start”



Odczekać 0,5 s



Zapytanie „Dysza gazowa zamocowana”:

Low lub High



Zapytanie — Dysza gazowa zamocowana = High



Set

Sygnal zewnętrzny „Obrót w prawo”

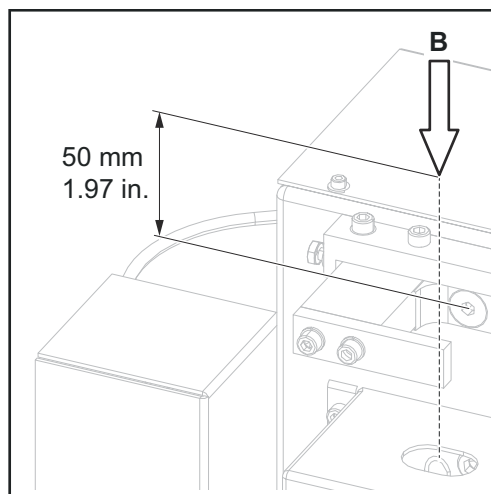


Odczekać 0,5 s



Zapytanie „Element obrotowy w prawo”:

Low lub High



Zapytanie — Dysza gazowa zamocowana = Low



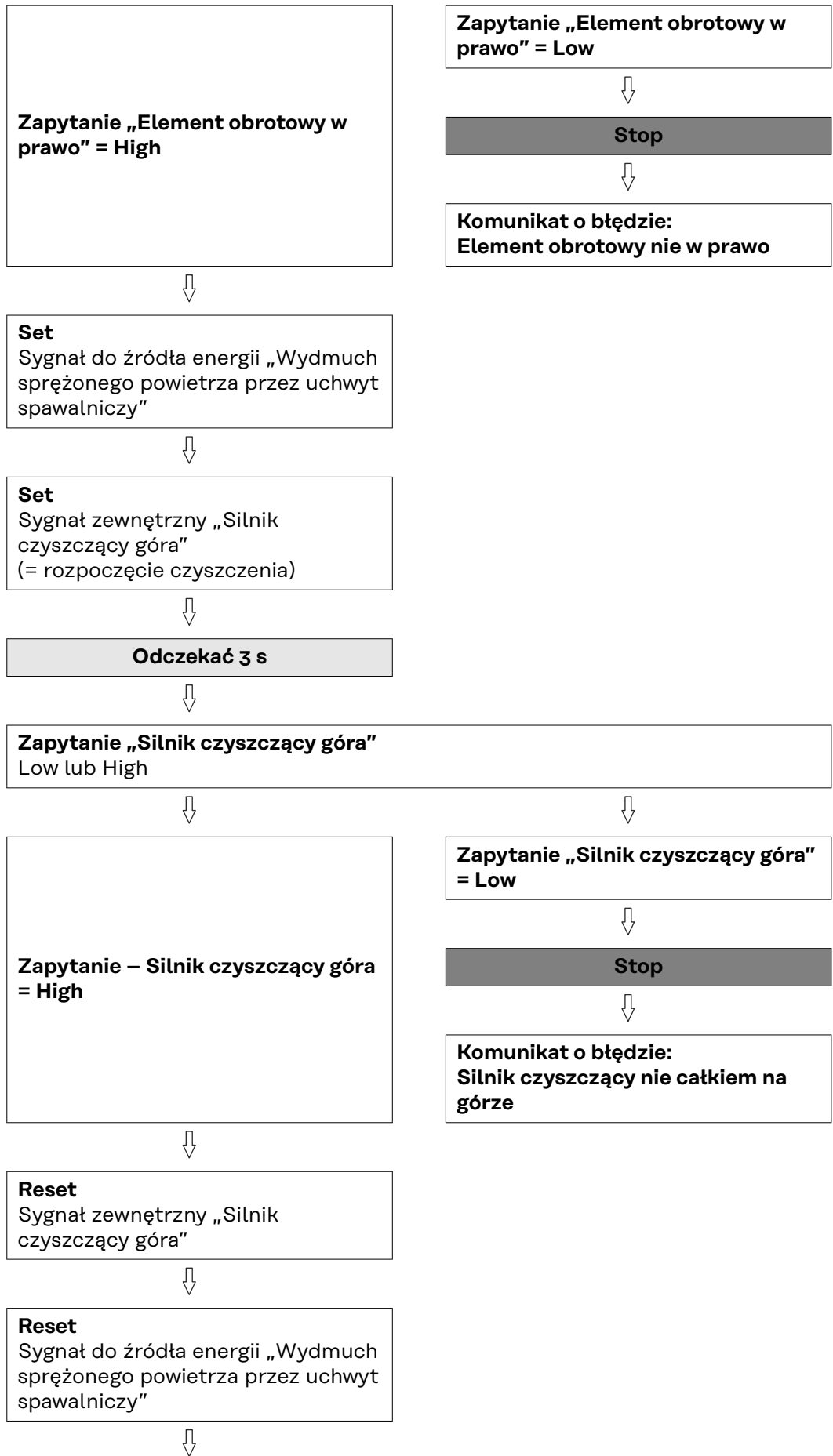
Stop

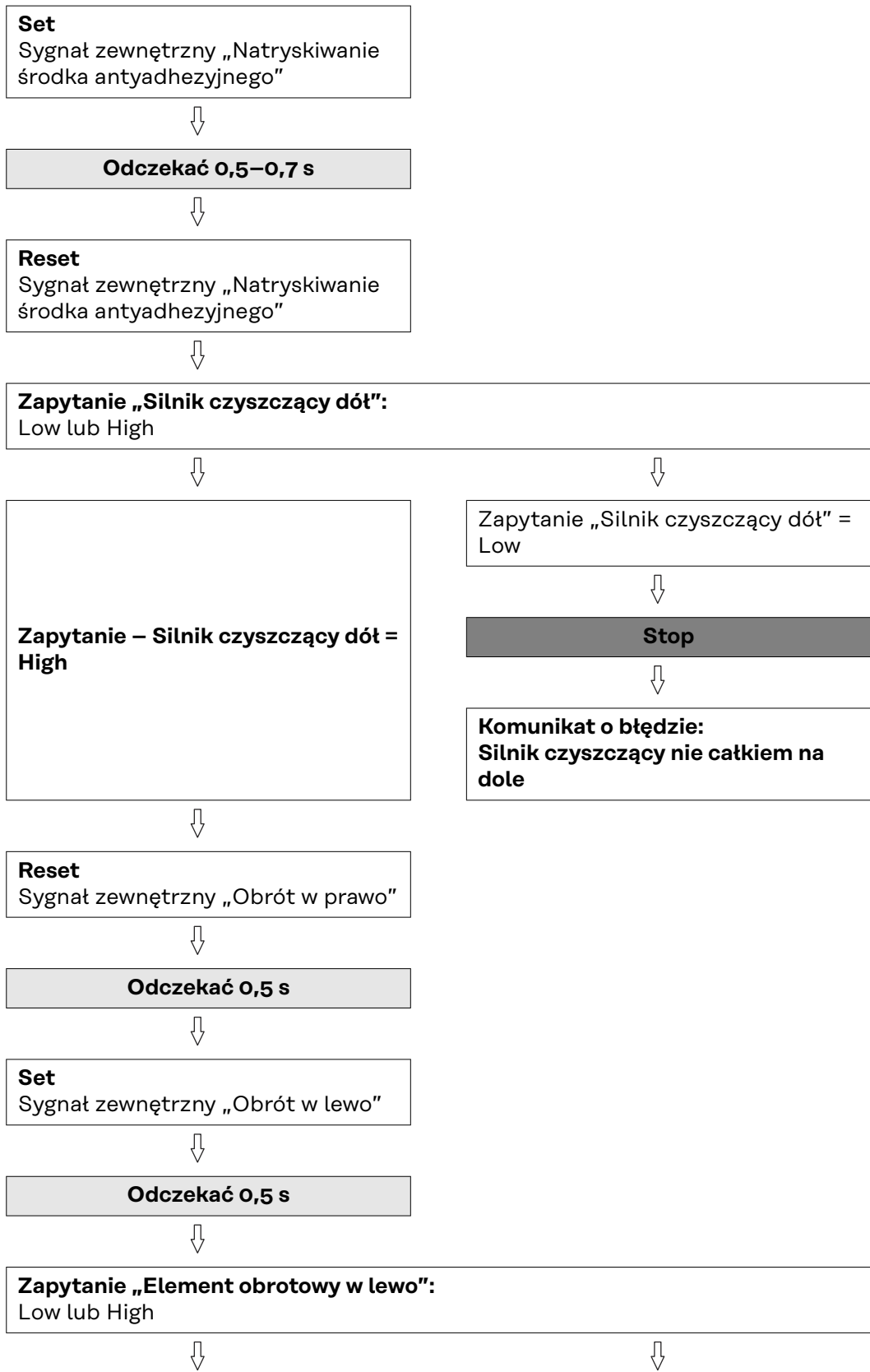


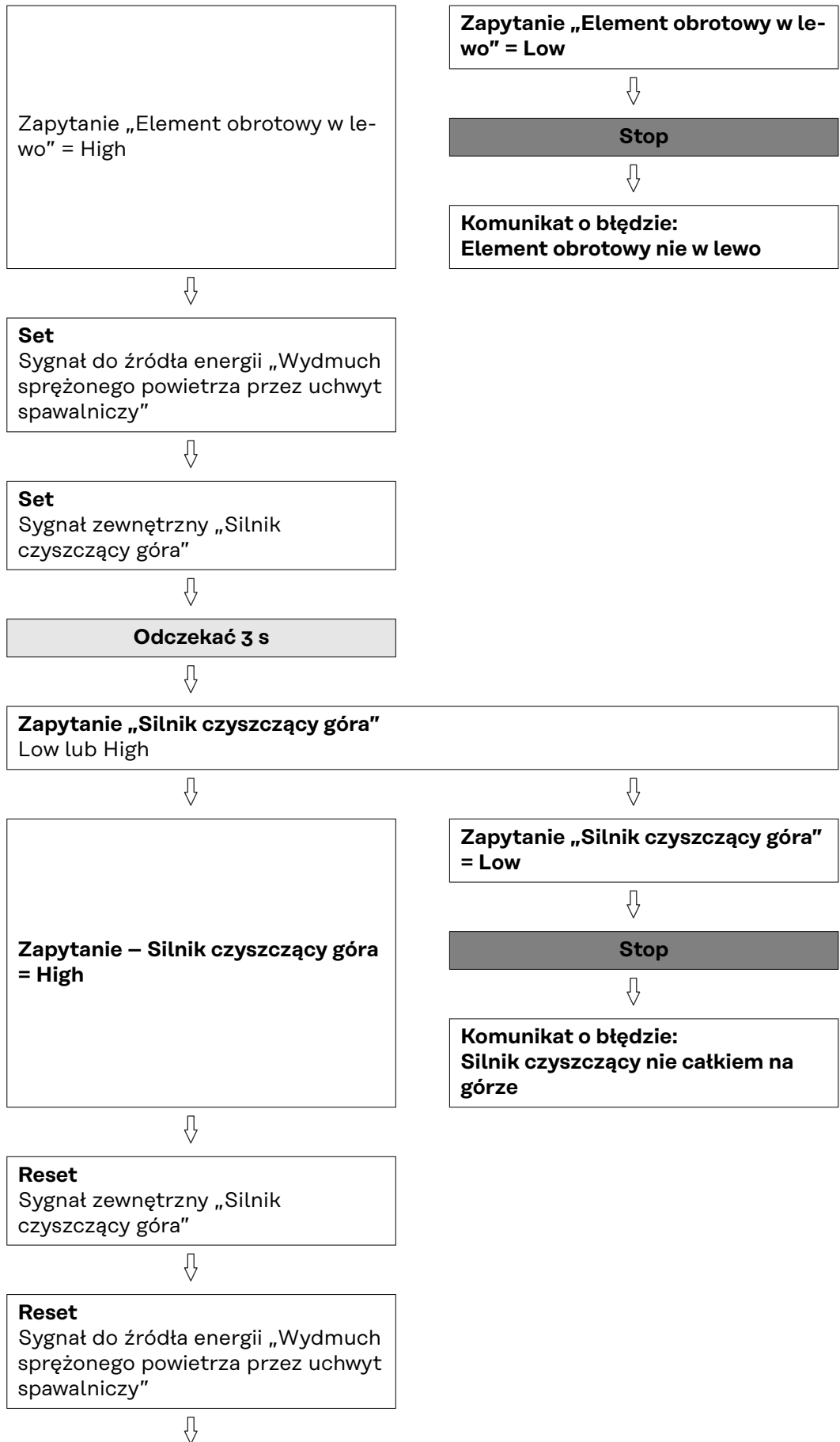
Komunikat o błędzie:

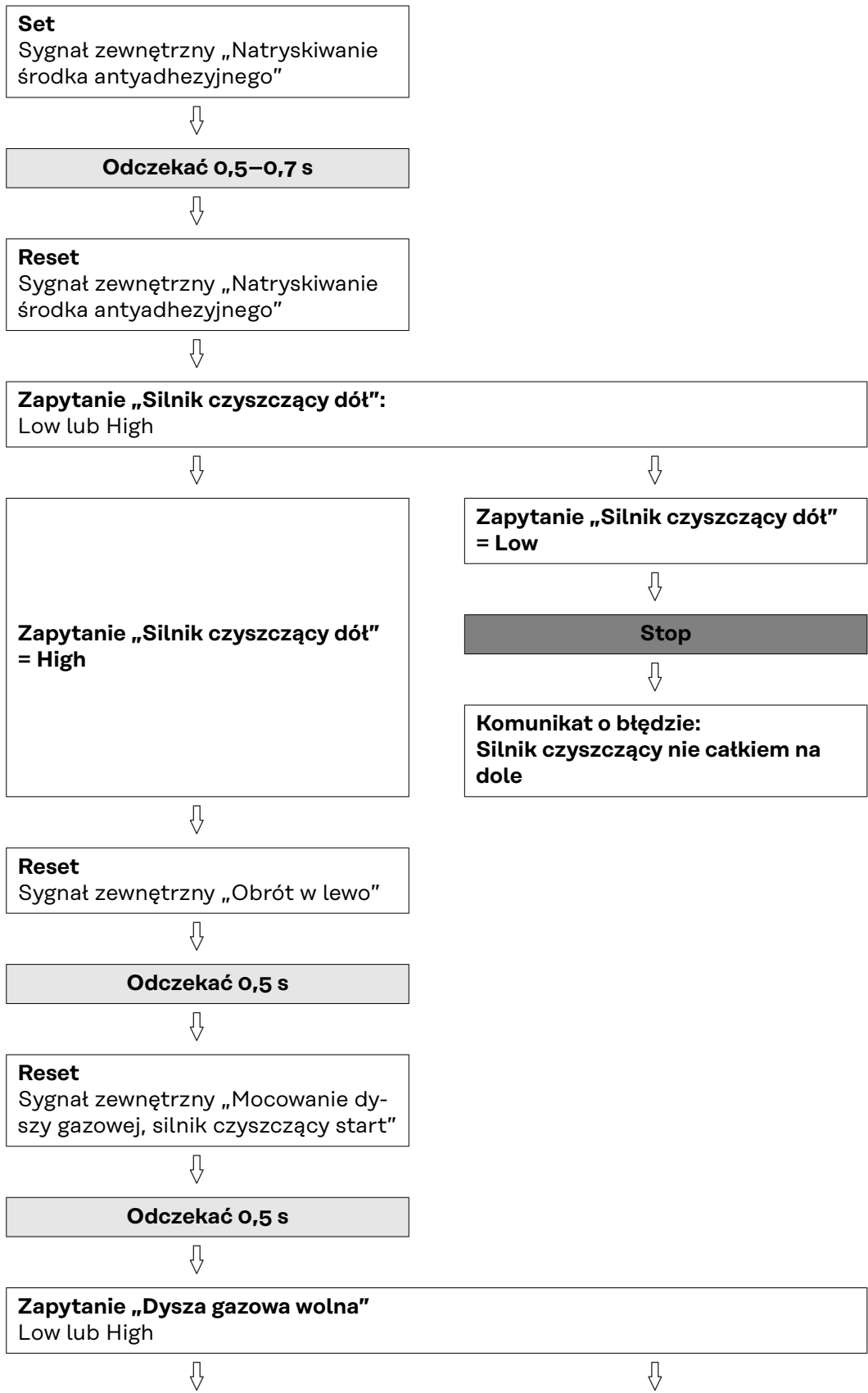
Dysza gazowa niezamocowana











Zapytanie „Dysza gazowa wolna” = High



Wysunięcie z elementu mocującego dyszę gazową
Prędkość: 10 cm/s (236,22 ipm)



Koniec

Zapytanie „Dysza gazowa wolna” = Low



Stop

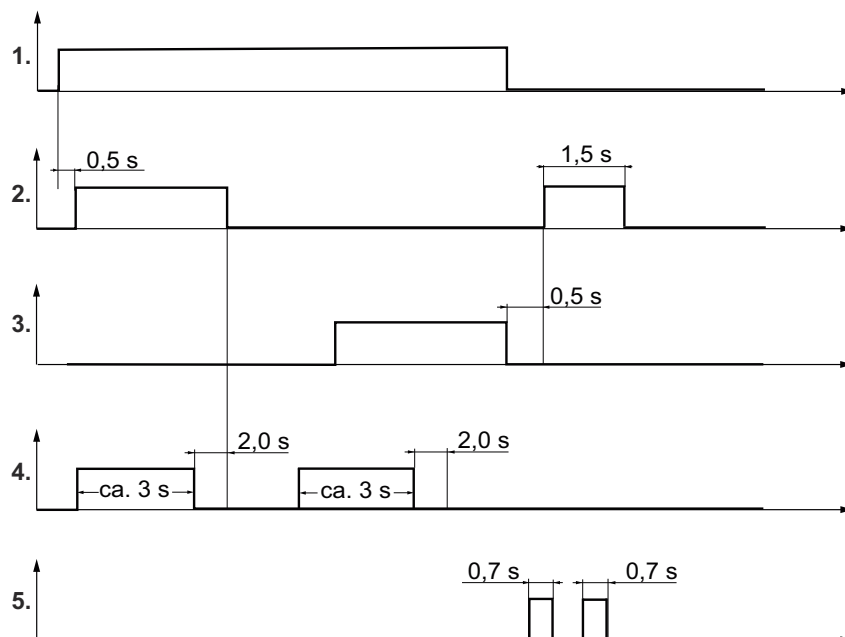


Komunikat o błędzie
Dysza gazowa zamocowana

Przebieg sygnału czyszczenia

Wejścia sygnałów

1. Dysza gazowa zamocowana:
2. Element obrotowy w prawo:
3. Element obrotowy w lewo:
4. Silnik czyszczący góra:
5. Natryskiwanie środka antyadhezyjnego:

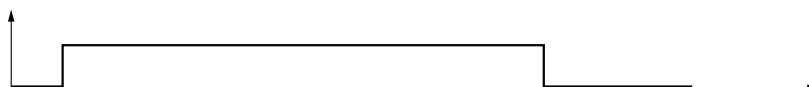


Wyjścia sygnałów

Dysza gazowa wolna:



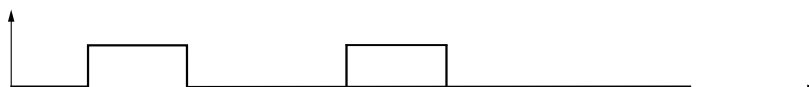
Dysza gazowa zamocowana:



Silnik czyszczący dół:



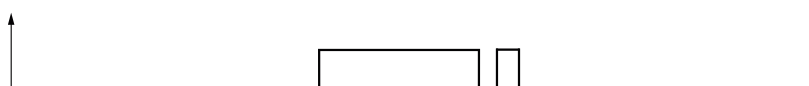
Silnik czyszczący góra:



Element obrotowy w prawo:

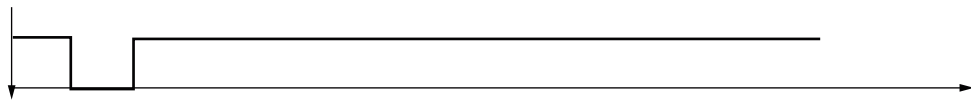


Element obrotowy w lewo:



Czasowo niezdefiniowane sygnały

Poziom środka antyadhezyjnego OK:



Przebieg sygnału odcinacza drutu (wejścia i wyjścia)

Sygnal wejścia Odcinanie drutu elektrodowego:



Czyszczenie, konserwacja i utylizacja

Bezpieczeństwo Poniżej podanych przepisów dotyczących bezpieczeństwa przestrzegać podczas wykonywania wszystkich prac opisanych w rozdziale „Czyszczenie, konserwacja i utylizacja”!

NIEBEZPIECZEŃSTWO!

Niebezpieczeństwo wskutek błędów obsługi i nieprawidłowego wykonywania prac!

Skutkiem mogą być poważne uszczerbki na zdrowiu i straty materialne.

- ▶ Wszystkie czynności opisane w niniejszej instrukcji obsługi może wykonywać tylko przeszkolony personel specjalistyczny.
- ▶ Ze wszystkich funkcji opisanych w niniejszej instrukcji obsługi może korzystać tylko przeszkolony personel specjalistyczny.
- ▶ Wszystkie opisane czynności można wykonywać, a ze wszystkich opisanych funkcji można korzystać dopiero po dokładnym zapoznaniu się z następującymi dokumentami:
tą instrukcją obsługi;
wszystkimi instrukcjami obsługi komponentów systemu, w szczególności przepisami dotyczącymi bezpieczeństwa.

NIEBEZPIECZEŃSTWO!

Zagrożenie stwarzane przez automatycznie uruchamiające się maszyny!

Skutkiem mogą być poważne uszczerbki na zdrowiu i straty materialne.

- ▶ Uzupełniając do tej instrukcji obsługi przestrzegać przepisów dotyczących bezpieczeństwa od producenta robota oraz systemu spawania.
- ▶ Dla własnego bezpieczeństwa upewnić się, że w strefie pracy robota podjęto wszystkie środki ostrożności oraz, że pozostaną one aktywne na czas przebywania człowieka w pobliżu urządzenia.

NIEBEZPIECZEŃSTWO!

Niebezpieczeństwo powstania poważnych obrażeń ciała spowodowanych przez ruchome części mechaniczne, przedmioty wyrzucane w powietrze (wióry itp.) oraz przez mieszaninę sprężonego powietrza i środka antyadhezyjnego wydostającą się z dyszy do natryskiwania środka antyadhezyjnego!

Skutkiem mogą być poważne urazy.

- ▶ Przed rozpoczęciem czynności odłączyć doływ sprężonego powietrza oraz zasilania napięciem elektrycznym od urządzenia czyszczącego i powiązanych z nim komponentów systemu oraz zapewnić, że doływ sprężonego powietrza i zasilanie napięciem elektrycznym pozostaną odłączone do czasu zakończenia wszystkich prac.

WAŻNE! Przestrzegać informacji podanych niżej w sekcji „Upewnienie się, że w urządzeniu czyszczącym nie ma sprężonego powietrza” — patrz strona [30](#).



NIEBEZPIECZEŃSTWO!

Niebezpieczeństwo stwarzane przez zasilanie elektryczne i/lub sprężonym powietrzem urządzenia czyszczącego!

Następujące czynniki mogą spowodować poważne obrażenia ciała:

wirujące frezy do czyszczenia;
poruszające się w górę lub w dół urządzenie podnoszące;
wsuwający / wysuwający się element mocujący dyszę gazową;
włączony odcinacz drutu;
wyrzucane w powietrze przedmioty (wióry itp.);
mieszanka sprężonego powietrza ze środkiem antyadhezyjnym wyrzucana przez dyszę do natryskiwania środka antyadhezyjnego.

Jeżeli zachodzi konieczność wykonania czynności przy urządzeniu czyszczącym w trakcie zasilania go napięciem elektrycznym i/lub sprężonym powietrzem:

- ▶ Nie dopuścić do kontaktu części ciała, zwłaszcza dłoni, twarzy i włosów oraz przedmiotów i wszelkich elementów odzieży z frezem do czyszczenia, urządzeniem podnoszącym, elementem mocującym dyszę gazową, odcinaczem drutu ani dyszą do natryskiwania środka antyadhezyjnego.
 - ▶ Stosować ochronę słuchu.
 - ▶ Nosić okulary ochronne z osłoną boczną.
-



OSTROŻNIE!

Niebezpieczeństwo związane z rozgrzaniem frezu do czyszczenia podczas pracy.

Skutkiem mogą być poparzenia.

- ▶ Przed dotknięciem frezu do czyszczenia poczekać, aż ostygnie do temperatury pokojowej (+25°C, +77°F).
-

Czyszczenie, konserwacja i utylizacja

Informacje ogólne

Urządzenie czyszczące zasadniczo nie wymaga konserwacji. Aby utrzymać urządzenie czyszczące przez lata w stanie sprawności technicznej, należy jednak przestrzegać kilku zasad dotyczących utrzymania w dobrym stanie technicznym oraz konserwacji.

Przed każdym uruchomieniem

- Skontrolować poziom napełnienia zbiornika środka antyadhezyjnego i ewentualnie go uzupełnić.
- Skontrolować poziom zbiornika na pozostałości środka antyadhezyjnego i ewentualnie go opróżnić.
- Skontrolować stopień zużycia frezu do czyszczenia i ewentualnie go wymienić.
- Opróżnić zbiornik na pozostałości urządzenia czyszczącego.
- Jeżeli zainstalowano zbiornik na pozostałości odcinacza drutu, opróżnić go.
- Przeprowadzić generalne oględziny urządzenia czyszczącego i upewnić się, że ewentualne uszkodzenia zostaną niezwłocznie usunięte (przed uruchomieniem).

Codziennie

OSTROŻNIE!

Niebezpieczeństwo wywołane środkami czyszczącymi zawierającymi rozpuszczalniki.

Skutkiem mogą być straty materialne.

- Urządzenie czyszczące można czyścić tylko środkami do czyszczenia wolnymi od rozpuszczalników.

- 1 Usuwać z urządzenia osady środka antyadhezyjnego oraz zabrudzenia.

Co tydzień

OSTROŻNIE!

Niebezpieczeństwo wywołane środkami czyszczącymi zawierającymi rozpuszczalniki.

Skutkiem mogą być straty materialne.

- Zbiornik środka antyadhezyjnego można czyścić tylko środkami do czyszczenia niezawierającymi rozpuszczalników.

- 1 Skontrolować zbiornik środka antyadhezyjnego pod kątem zanieczyszczeń i w razie potrzeby go oczyścić.
- 2 Przedmuchać filtr zasysania w zbiorniku środka antyadhezyjnego sprężonym powietrzem w kierunku od wewnątrz na zewnątrz za pomocą przewodu zasysania (patrz rozdział **Uruchamianie rozpylacza środka antyadhezyjnego** od strony 45).

Co 6 miesięcy

- 1** Otworzyć urządzenie i sprawdzić zawory urządzenia pneumatycznego pod kątem
 - szczelności,
 - mocnego osadzenia wszystkich śrub,
 - mocnego osadzenia wszystkich połączeń śrubowych zaworów urządzenia pneumatycznego.

W razie potrzeby

Otworzyć urządzenie i

- 1** przedmuchać wnętrze urządzenia suchym, sprężonym powietrzem o zredukowanym ciśnieniu,
- 2** lekko naoliwić prowadnice siłownika urządzenia podnoszącego,
- 3** przywrócić gotowość eksploatacyjną urządzenia.

Utylizacja

Utylizację przeprowadzać zgodnie z obowiązującymi krajowymi przepisami w tym zakresie.

Ustawianie kąta ograniczenia ruchu elementu obrotowego

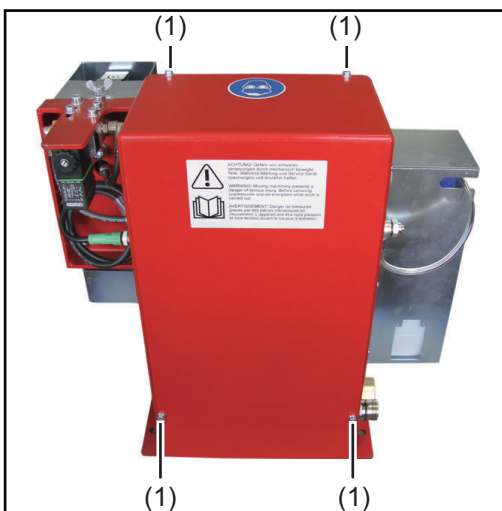
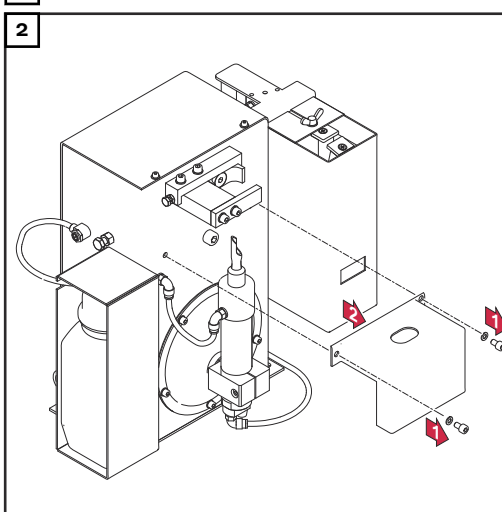
Informacje ogólne

Aby ułatwić ustawianie kąta ograniczenia ruchu przed rozpoczęciem ustawiania zalecane jest zamontowanie na końcówce palnika jednego z poniższych elementów pomocniczych w ustawianiu:

- Elementu pomocniczego w ustawianiu Robacta Twin 500, nr kat. 42,0001,5559
- Elementu pomocniczego w ustawianiu Robacta Twin 900, nr kat. 42,0001,5560

Przygotowania

1 Ustawić palnik spawalniczy w pozycji czyszczenia

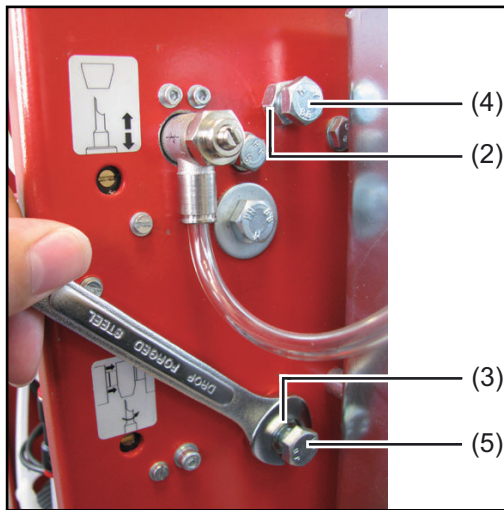


3 Odkręcić cztery śruby z łbem o gnieździe sześciokątym (1)

4 Zdemontować pokrywę obudowy urządzenia czyszczącego

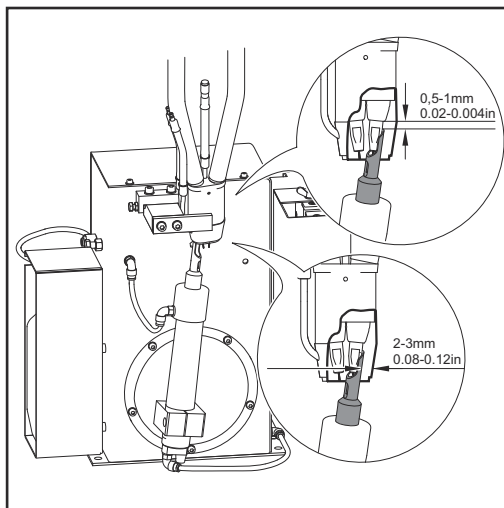
Ustawianie kąta ograniczenia ruchu elementu obrotowego

- za pomocą śruby ogranicznika ruchu (4) ustawić kąt ograniczenia ruchu w lewo
- za pomocą śruby ogranicznika ruchu (5) ustawić kąt ograniczenia ruchu w prawo



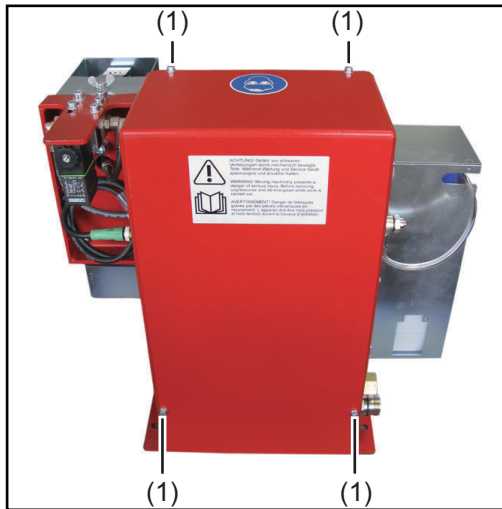
- 1 W zależności od ustawianego kąta ograniczenia ruchu, odkręcić nakrętkę (2) lub (3)
- 2 W zależności od ustawianego kąta ograniczenia ruchu odkręcać śrubę ogranicznika ruchu (4) albo (5) tak długo, aż silnik czyszczący będzie można ustawić w najwyższej pozycji bez kontaktu z podzespołami palnika spawalniczego

- 3 Ręcznie obrócić silnik czyszczący na właściwą stronę i ustawić w najwyższej pozycji
- 4 Odpowiednią śrubę ogranicznika ruchu ustawić tak, aby frez do czyszczenia nie kolidował z końcówką prądową lub dyszą gazową
- 5 Ustawić silnik czyszczący w najniższej pozycji
- 6 Dokręcić śrubę ogranicznika ruchu za pomocą uprzednio odkręconej nakrętki (2) lub (3)

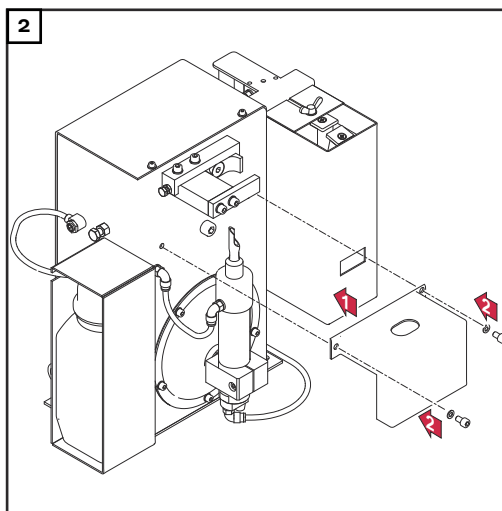


- 7 Ręcznie ustawić silnik czyszczący w najwyższej pozycji
- 8 Ręcznie obrócić silnik czyszczący w lewo i w prawo
 - frez do czyszczenia nie może kolidować z końcówką prądową lub dyszą gazową
- 9 Jeżeli frez do czyszczenia koliduje z podzespołami palnika spawalniczego, ponownie ustawić kąt ograniczenia ruchu

**Czynności
końcowe**



- 1** Zamocować pokrywę obudowy urządzenia czyszczącego za pomocą czterech oryginalnych śrub i podkładek (1)



Lokalizacja i usuwanie usterek

Bezpieczeństwo Poniżej podanych przepisów dotyczących bezpieczeństwa przestrzegać w czasie wykonywania wszystkich prac opisanych w rozdziale „Lokalizacja i usuwanie usterek”!

NIEBEZPIECZEŃSTWO!

Niebezpieczeństwo wskutek błędów obsługi i nieprawidłowego wykonywania prac!

Skutkiem mogą być poważne uszczerbki na zdrowiu i straty materialne.

- ▶ Wszystkie czynności opisane w niniejszej instrukcji obsługi może wykonywać tylko przeszkolony personel specjalistyczny.
- ▶ Ze wszystkich funkcji opisanych w niniejszej instrukcji obsługi może korzystać tylko przeszkolony personel specjalistyczny.
- ▶ Wszystkie opisane czynności można wykonywać, a ze wszystkich opisanych funkcji można korzystać dopiero po dokładnym zapoznaniu się z następującymi dokumentami:
tą instrukcją obsługi;
wszystkimi instrukcjami obsługi komponentów systemu, w szczególności przepisami dotyczącymi bezpieczeństwa.

NIEBEZPIECZEŃSTWO!

Zagrożenie stwarzane przez automatycznie uruchamiające się maszyny!

Skutkiem mogą być poważne uszczerbki na zdrowiu i straty materialne.

- ▶ Uzupełniając do tej instrukcji obsługi przestrzegać przepisów dotyczących bezpieczeństwa od producenta robota oraz systemu spawania.
- ▶ Dla własnego bezpieczeństwa upewnić się, że w strefie pracy robota podjęto wszystkie środki ostrożności oraz, że pozostaną one aktywne na czas przebywania człowieka w pobliżu urządzenia.

NIEBEZPIECZEŃSTWO!

Niebezpieczeństwo powstania poważnych obrażeń ciała spowodowanych przez ruchome części mechaniczne, przedmioty wyrzucane w powietrze (wióry itp.) oraz przez mieszaninę sprężonego powietrza i środka antyadhezyjnego wydostającą się z dyszy do natryskiwania środka antyadhezyjnego!

Skutkiem mogą być poważne urazy.

- ▶ Przed rozpoczęciem czynności odłączyć doływ sprężonego powietrza oraz zasilania napięciem elektrycznym od urządzenia czyszczącego i powiązanych z nim komponentów systemu oraz zapewnić, że doływ sprężonego powietrza i zasilanie napięciem elektrycznym pozostaną odłączone do czasu zakończenia wszystkich prac.

WAŻNE! Przestrzegać informacji podanych niżej w sekcji „Upewnienie się, że w urządzeniu czyszczącym nie ma sprężonego powietrza” — patrz strona [30](#).



NIEBEZPIECZEŃSTWO!

Niebezpieczeństwo stwarzane przez zasilanie elektryczne i/lub sprężonym powietrzem urządzenia czyszczącego!

Następujące czynniki mogą spowodować poważne obrażenia ciała:

wirujące frezy do czyszczenia;
poruszające się w górę lub w dół urządzenie podnoszące;
wsuwający / wysuwający się element mocujący dyszę gazową;
włączony odcinacz drutu;
wyrzucane w powietrze przedmioty (wióry itp.);
mieszanka sprężonego powietrza ze środkiem antyadhezyjnym wyrzucana przez dyszę do natryskiwania środka antyadhezyjnego.

Jeżeli zachodzi konieczność wykonania czynności przy urządzeniu czyszczącym w trakcie zasilania go napięciem elektrycznym i/lub sprężonym powietrzem:

- ▶ Nie dopuścić do kontaktu części ciała, zwłaszcza dłoni, twarzy i włosów oraz przedmiotów i wszelkich elementów odzieży z frezem do czyszczenia, urządzeniem podnoszącym, elementem mocującym dyszę gazową, odcinaczem drutu ani dyszą do natryskiwania środka antyadhezyjnego.
 - ▶ Stosować ochronę słuchu.
 - ▶ Nosić okulary ochronne z osłoną boczną.
-



OSTROŻNIE!

Niebezpieczeństwo związane z rozgrzaniem frezu do czyszczenia podczas pracy.

Skutkiem mogą być poparzenia.

- ▶ Przed dotknięciem frezu do czyszczenia poczekać, aż ostygnie do temperatury pokojowej (+25°C, +77°F).
-

Błąd w trakcie trwania programu

Środek antyadhezyjny nie jest natryskiwany

Zbiornik środka antyadhezyjnego jest napętniony

Przyczyna: Za mała ilość natryskiwanego środka antyadhezyjnego.

Usuwanie: Wydłużyć okres natryskiwania.

Przyczyna: Filtr zasysania przewodu w zbiorniku środka antyadhezyjnego zabrudzony.

Usuwanie: Oczyszczyć filtr zasysania przewodu środka antyadhezyjnego sprężonym powietrzem (patrz rozdział **Uruchamianie rozpylacza środka antyadhezyjnego** od strony 45).

Przyczyna: Brak sygnału z robota.

Usuwanie: Sprawdzić program robota.

Przyczyna: Zatkanie dyszy do natryskiwania środka antyadhezyjnego.

Usuwanie: Oczyszczyć dyszę do natryskiwania środka antyadhezyjnego. Powiadomić serwis (zlecić wymianę dyszy do natryskiwania środka antyadhezyjnego).

Przyczyna: Uszkodzenie pompy próżniowej.

Usuwanie: Powiadomić serwis (zlecić wymianę pompy próżniowej).

Przyczyna: Mechaniczne uszkodzenie zaworu elektromagnetycznego.

Usuwanie: Powiadomić serwis (zlecić wymianę zaworu elektromagnetycznego).

Złe oczyszczenie lub uszkodzenie palnika spawalniczego

Przyczyna: Złe ustawienie urządzenie podnoszącego

Usuwanie: Ustawić urządzenie podnoszące

Przyczyna: Niedostosowanie frezu do czyszczenia do geometrii palnika spawalniczego

Usuwanie: Zamontować odpowiedni frez do czyszczenia

Przyczyna: Zużycie frezu do czyszczenia

Usuwanie: Wymiana frezu do czyszczenia

Frez do czyszczenia koliduje z końcówką prądową lub dyszą gazową

Przyczyna: Złe ustawienie urządzenia podnoszącego

Usuwanie: Ustawić urządzenie podnoszące

Przyczyna: Niedostosowanie frezu do czyszczenia do geometrii palnika spawalniczego

Usuwanie: Zamontować odpowiedni frez do czyszczenia

Przyczyna: Zużycie frezu do czyszczenia

Usuwanie: Wymiana frezu do czyszczenia

Przyczyna: Nieprawidłowy kąt ograniczenia ruchu elementu obrotowego

Usuwanie: Ustawianie kąta ograniczenia ruchu elementu obrotowego

Urządzenie podnoszące nie porusza się w górę lub w dół

Przyczyna: Brak dopływu sprężonego powietrza.

Usuwanie: Zapewnić dopływ sprężonego powietrza.

Przyczyna: Brak sygnału z robota.

Usuwanie: Sprawdzić program robota.

Przyczyna: Mechaniczne uszkodzenie zaworu elektromagnetycznego.

Usuwanie: Powiadomić serwis (zlecić wymianę zaworu elektromagnetycznego).

Przyczyna: Brak możliwości regulacji lub uszkodzenie zaworu dławiącego.

Usuwanie: Powiadomić serwis (zlecić wymianę zaworu dławiącego).

Przyczyna: Uszkodzenie uszczelki w siłowniku urządzenia podnoszącego.

Usuwanie: Powiadomić serwis (zlecić wymianę siłownika urządzenia podnoszącego).

Brak działania silnika czyszczącego

Przyczyna: Brak dopływu sprężonego powietrza.

Usuwanie: Zapewnić dopływ sprężonego powietrza.

Przyczyna: Brak sygnału z robota.

Usuwanie: Sprawdzić program robota.

Przyczyna: Mechaniczne uszkodzenie silnika czyszczącego.

Usuwanie: Powiadomić serwis (zlecić wymianę silnika czyszczącego).

Przyczyna: Mechaniczne uszkodzenie zaworu elektromagnetycznego.

Usuwanie: Powiadomić serwis (zlecić wymianę zaworu elektromagnetycznego).

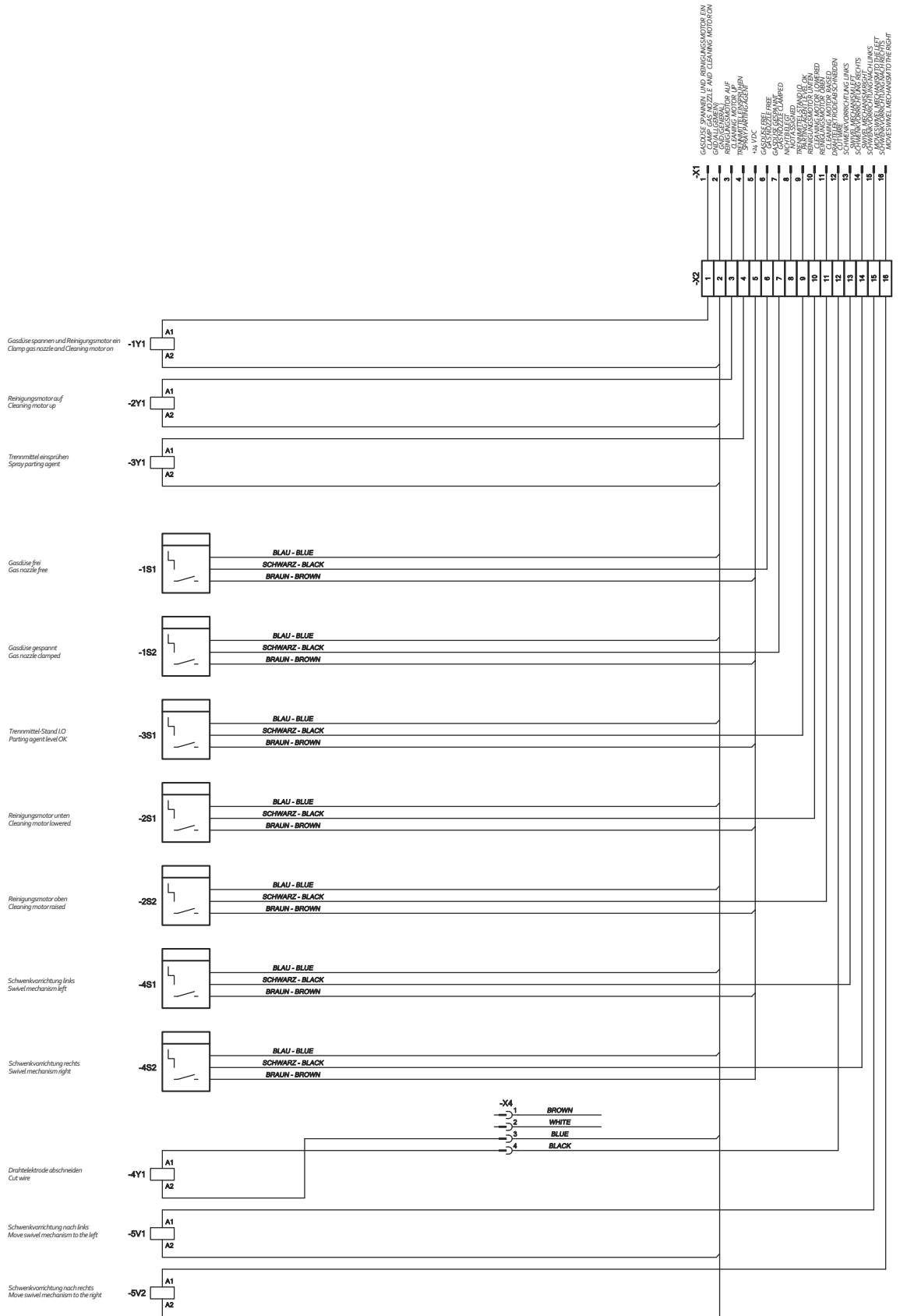
Dane techniczne

Dane techniczne

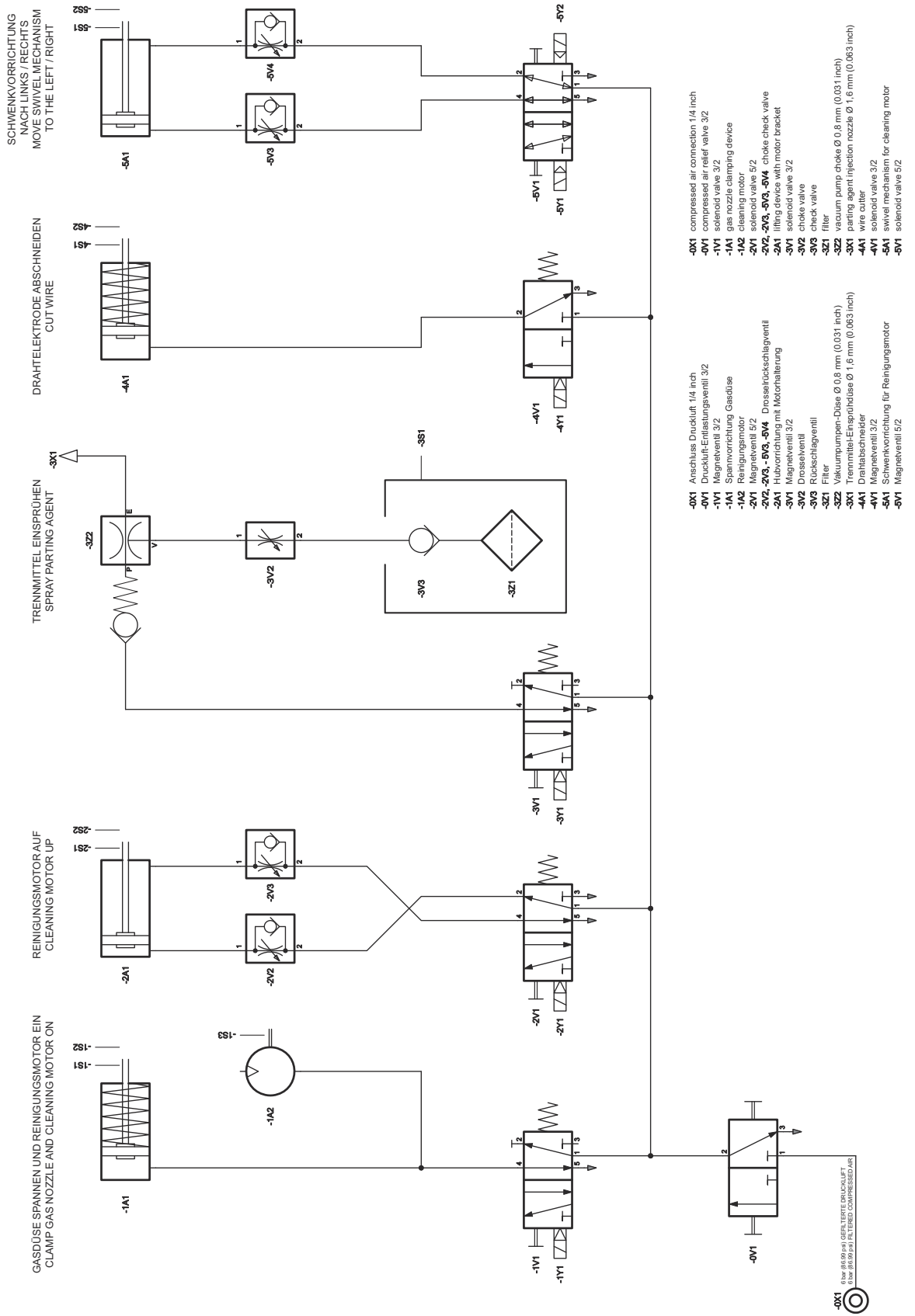
Robacta Reamer V Twin	Napięcie zasilające	+ 24 V DC
	Moc znamionowa	14,4 W
	Ciśnienie znamionowe	6 bar 86,99 psi
	Zużycie powietrza	440 l/min 465 qt/min
	Oznaczenie gwintu przyłącza sprężonego powietrza	G ¼"
	Przyłącze standardowe I/O (X1)	Wejście: + 24 V DC / maks. 300 mA Wyjście: + 24 V DC / maks. 30 mA
	Czas czyszczenia	7,0–7,5 s
	Łączny czas cyklu	8,5–10 s
	Pojemność zbiornika środka antyadhezyjnego	1 l 0,26 gal (US)
	Stopień ochrony IP	IP 21
	Znak jakości	CE, CSA
	Znak bezpieczeństwa	S
	„Performance Level”	c
	Maksymalna emisja hałasu (LWA)	82 dB (A)
	Wymiary dł. × szer. × wys.	225 × 400 × 380 mm 8,86 × 15,75 × 14,96 in
	Masa (bez środka antyadhezyjnego)	17 kg 37,48 lb

Załącznik

Schemat połączeń Robacta Reamer V Twin



Schemat instalacji pneumatycznej Robacta Re-amer V Twin





EU-KONFORMITÄTSERKLÄRUNG 2016
EU-DECLARATION OF CONFORMITY 2016
DÉCLARATION UE DE CONFORMITÉ, 2016

Wels-Thalheim, 2016-07-07

Die Firma

Manufacturer

La compagnie

FRONIUS INTERNATIONAL GMBH

Froniusstraße 1, A-4643 Pettenbach

erklärt in alleiniger Verantwortung,
dass folgendes Produkt:

Hereby certifies on its sole
responsibility that the following
product:

se déclare seule responsable du fait
que le produit suivant:

Robacta Reamer V Twin
Gasdüsenreinigungsgerät

Robacta Reamer V Twin
Gas nozzle cleaner

Robacta Reamer V Twin
Appareil de nettoyage de buses gaz

auf das sich diese Erklärung
bezieht, mit folgenden Richtlinien
bzw. Normen übereinstimmt:

which is explicitly referred to by this
Declaration meet the following
directives and standard(s):

qui est l'objet de la présente
déclaration correspondent aux
suivantes directives et normes:

Richtlinie 2014/30/EU
Elektromag. Verträglichkeit

Directive 2014/30/EU
Electromag. compatibility

Directive 2014/30/UE
Électromag. Compatibilité

Richtlinie 2006/42/EG
Maschinenrichtlinie

Directive 2006/42/EC
Machinery Directive

Directive 2006/42/CE
Directive aux machines

Europäische Normen inklusive
zutreffende Änderungen
EN ISO 12100:2010
EN 61000-6-2:2005+AC:2005
EN 61000-6-4:2007+A1:2011

European Standards including
relevant amendments
EN ISO 12100:2010
EN 61000-6-2:2005+AC:2005
EN 61000-6-4:2007+A1:2011

Normes européennes avec
amendements correspondants
EN ISO 12100:2010
EN 61000-6-2:2005+AC:2005
EN 61000-6-4:2007+A1:2011

Die oben genannte Firma hält
Dokumentationen als Nachweis der
Erfüllung der Sicherheitsziele und
die wesentlichen Schutzanforder-
ungen zur Einsicht bereit.

Documentation evidencing
conformity with the requirements of
the Directives is kept available for
inspection at the above
Manufacturer.

En tant que preuve de la satisfaction
des demandes de sécurité la
documentation peut être consultée
chez la compagnie susmentionnée.

Dokumentationsverantwortlicher:
(technische Dokumentation)

person responsible for documents:
(technical documents)

responsable documentation:
(technique documentation)

Ing. Josef Feichtinger
Günter Fronius Straße 1
A - 4600 Wels-Thalheim

Ing. Josef Feichtinger
Günter Fronius Straße 1
A - 4600 Wels-Thalheim

Ing. Josef Feichtinger
Günter Fronius Straße 1
A - 4600 Wels-Thalheim

CE 2016

ppa. Mag.Ing.H.Hackl
Member of Board
Chief Technology Officer



Fronius International GmbH

Froniusstraße 1
4643 Pettenbach
Austria
contact@fronius.com
www.fronius.com

At www.fronius.com/contact you will find the contact details
of all Fronius subsidiaries and Sales & Service Partners.