



Operating Instructions

Fronius Datamanager 2.0
Fronius Datamanager Box 2.0

HU | Kezelési útmutató



42,0426,0191,HU

027-03062024

Tartalomjegyzék

Általános információk	7
Általános tudnivalók	9
Általános tudnivalók	9
A Fronius Datamanager 2.0 rendelkezésre álló kivitelei	9
Alkalmazható DATCOM-komponensek	9
A működés feltétele	10
Inverterhez szükséges szoftver	10
Tudnivalók a rádióazonosítóról	11
Szállítási terjedelem	12
A felragasztható címkék használata	13
Konfigurációs példák	14
Adatmennyiség kiszámítása	16
Általános tudnivalók	16
Az adatmennyiség kiszámítása	16
Általános információk a hálózati rendszergazda számára	17
Előfeltételek	17
Általános tűzfalbeállítások	17
Szerviz üzenetek küldése DSL Internet kapcsolattal	18
A Fronius Solar.web használata és szervizüzenetek küldése	18
Kezelőelemek, csatlakozók és kijelzők	19
Biztonság	19
Kezelőelemek, csatlakozók és kijelzők	20
Az I/O-k kapcsolási vázlata	25
MŰSZAKI ADATOK	27
Műszaki adatok	27
WLAN	28
A Fronius Datamanager 2.0 telepítése	29
A Fronius Datamanager 2.0 behelyezése az inverterbe	31
Általános tudnivalók	31
Biztonság	31
A Fronius Datamanager 2.0 behelyezési pozíciói	31
WLAN antenna szerelése és csatlakoztatása	33
Általános tudnivalók	33
Fronius IG, Fronius IG Plus, Fronius IG Plus V, Fronius CL: Az antenna szerelése és csatlakoztatása	33
Fronius IG USA, Fronius IG Plus USA, Fronius IG Plus V USA: Az antenna szerelése és csatlakoztatása	34
Fronius Datamanager 2.0 telepítése Fronius Solar Net-ben	37
Biztonság	37
Fronius Datamanager 2.0-val rendelkező inverter telepítése Fronius Solar Net-ben	37
Fronius Datamanager Box 2.0 telepítése Fronius Solar Net-ben	38
A Fronius Solar Net kábelezése	40
Fronius Solar Net résztvevők	40
Fronius Solar Net résztvevők kábelezése	40
A Solar Net adatkábelre vonatkozó feltételek	40
Készre gyártott adatkábel	41
A Fronius Datamanager 2.0 telepítése - áttekintés	42
Biztonság	42
Első üzembe helyezés a Fronius Solar.start alkalmazással	42
Első üzembe helyezés web böngésző segítségével	44
Csatlakozás a Fronius Datamanager 2.0-hoz	49
Internetböngészővel való csatlakozás a Fronius Datamanager 2.0-hoz	51
Általános tudnivalók	51
Előfeltételek	51

Kapcsolat felépítése a Fronius Datamanager 2.0-hoz web-böngésző segítségével	51
Interneten és Fronius Solar.web-en keresztüli csatlakozás a Fronius Datamanager 2.0-hoz	52
Általános tudnivalók	52
Működés leírás	52
Előfeltételek	52
A Fronius Datamanager 2.0 adatainak lehívása az Interneten és a Fronius Solar.web-en keresztül	52

Aktuális adatok, szolgáltatások és beállítások a Fronius Datamanager 2.0-n **53**

A Fronius Datamanager 2.0 weboldala	55
A Fronius Datamanager 2.0 weboldala - áttekintés	55
Bejelentkezés	55
Jelszó visszaállítása	56
Beállítások menü	56
További beállítási lehetőségek	56
A Fronius Datamanager 2.0 aktuális adatai	58
Aktuális összehasonlító nézet	58
A berendezés áttekintése	58
Inverter/érzékelő nézet	58
Szervíz - rendszerinformációk	59
Rendszerinformációk	59
Szervíz - hálózati diagnosztika	60
Hálózati diagnosztika	60
Szervíz - firmware frissítés	61
Általános tudnivalók	61
Frissítések automatikus keresése	61
Frissítések kézi keresése	61
A firmware frissítés végrehajtása weben keresztül	61
A firmware frissítése LAN-on keresztül	61
Hívja be a Szolgáltatások varázslót	63
Varázslók behívása	63
Beállítások - általános	64
Általános tudnivalók	64
Beállítások - jelszavak	65
Általános tudnivalók	65
Jelszavak	65
Beállítások - hálózat	66
Internet WLAN-on keresztül	66
Internet LAN-on keresztül	66
Helyi hálózat hozzáférési ponton keresztül	66
Beállítások - Fronius Solar.web	68
Fronius Solar.web	68
Tárolókapacitás	68
Tárolókapacitás kiszámítása	68
Számításra példa	69
Beállítások - IO hozzárendelés	71
Általános tudnivalók	71
KI – Demand Response Modes (DRM)	71
IO-vezérlés	72
Terhelésvezérlés	72
Beállítások - terhelésvezérlés	74
Általános tudnivalók	74
Terhelésvezérlés	74
Beállítások - Push Service	75
Push Service	75
Beállítások - Modbus	76
Általános tudnivalók	76
Bővebb információk a Modbus-funkcióval kapcsolatban	76
Adatkiadás Modbuson keresztül	76
Vezérlés korlátozása	78
Módosítások mentése vagy elvetése	78

Inverter beállításai	79
Inverter	79
Beállítások - Fronius érzékelő kártyák	80
Érzékelő kártyák	80
Beállítások - mérő.....	81
Általános tudnivalók.....	81
Fronius Smart Meter.....	81
A Fronius Smart Meter csatlakoztatása a Fronius Datamanager 2.0-ra.....	82
SO inverter.....	82
EVU Editor beállításai	84
Általános tudnivalók.....	84
UC szerkesztő – IO-vezérlés	84
Kapcsolási rajz – 4 relé	85
Kapcsolási rajz – 3 relé.....	86
Kapcsolási rajz – 1 relé.....	87
Kapcsolási rajz – 2 relés változat.....	89
Alkalmazási példa 2 körvezérlő-jelnevővel.....	90
Körvezérlő-jelnevő összekötése több inverterrel.....	92
UC szerkesztő – KI – Demand Response Modes (DRM).....	92
UC szerkesztő – dinamikus teljesítménycsökkentés	93
Szolgáltató-szerkesztő - vezérlési prioritások.....	94

Általános információk

Általános tudnivalók

Általános tudnivalók

A Fronius Datamanager 2.0 egy hálózatra csatlakoztatható adatgyűjtő, amely a Fronius Com Card, a Fronius Datalogger Web, a Fronius Power Control Card és a Fronius Modbus Card funkcióit egy dugaszolható kártyán egyesíti.

A Fronius Datamanager 2.0 weboldala gyors áttekintést ad a fotovoltaikus berendezésről.

A weboldal behívható közvetlen kapcsolattal egy internetböngészővel vagy megfelelő konfigurációval az interneten keresztül.

A Fronius Solar.web segítségével körülményes konfigurálás nélkül lehívhatók a fotovoltaikus berendezés aktuális és archivált adatai az Internetről vagy a Fronius Solar.web alkalmazással. A Fronius Datamanager 2.0 az adatokat automatikusan küldi a Fronius Solar.web részére. A Fronius Solar.web egyszerűen konfigurálható berendezésfelügyelettel és automatikus riasztással van felszerelve. A riasztás SMS vagy e-mail útján történhet.

A Fronius Datamanager 2.0 rendelkezésre álló kivitelei

A Fronius Datamanager 2.0 a következő kivitelekben érhető el:

- Fronius Com Card funkció nélkül (a Fronius Galvo, Fronius Symo és Fronius Primo inverterek számára)
- Fronius Com Card funkcióval (a Fronius IG, Fronius IG Plus, Fronius IG Plus V, Fronius IG Plus A, Fronius CL, Fronius CL USA, Fronius IG 300 - 500 inverterek számára)
- külső házban Solar Net IN és Solar Net OUT csatlakozóval (Fronius Datamanager Box 2.0, pl. dugaszolható kártyahellyel nem rendelkező inverterekhez vagy külön Fronius Datamanager 2.0 szoftverrel rendelkező napelemes rendszerekhez)

Amennyiben az inverter alapkivitelben nincs ellátva Fronius Datamanager 2.0-val, a meglévő inverterek utólag felszerelhetők Fronius Datamanager 2.0 dugaszolható kártyával.

Alkalmazható DATCOM-komponensek

Az inverterbe beépített Fronius Datamanager 2.0 dugaszolható kártya vagy a külön Fronius Datamanager Box 2.0 a következő DATCOM-komponensekkel üzemeltethető:

- maximum 100 x Fronius-inverter (azzal az inverterrel együtt, amelybe a Fronius Datamanager 2.0 van beépítve)
- maximum 10 x Fronius Sensor Card vagy Fronius Sensor Box
- maximum 10 x Fronius Public Display Card vagy Fronius Public Display Box
- maximum 1 x Fronius Interface Card vagy Fronius Interface Box
- maximum 200 x Fronius String Control

A működés feltétele

- A kifogástalan internetes adatcseréhez megfelelő Internetkapcsolat szükséges:
- A kábelen keresztül kapcsolódó internetes megoldásoknál a Fronius minimum 512 kBit/s letöltési sebességet és minimum 256 kBit/s feltöltési sebességet javasol.
 - Mobil internet-szolgáltatás esetén a Fronius legalább a 3G átviteli standardot ajánlja, megbízható jelerősséggel.

Ezek az adatok nem jelentik a kifogástalan működés teljes garanciáját. Az átvitelben előforduló nagy hibaszázalék, a vétel ingadozása vagy az átvitel kihagyásai negatívan befolyásolhatják a Fronius Datamanager 2.0 online üzemelését.

A Fronius azt ajánlja, hogy a minimális követelményeknek megfelelő kapcsolatot tesztelje a helyszínen.

Antenna hosszabbítóval történő üzemeltetéshez.

Ha inverterét/invertereit WLAN-on keresztül szeretné csatlakoztatni az internethez, az alábbi eljárást javasoljuk:

- Mérje meg a jelerősséget pontosan azon a helyen, ahová az aktivált Datamanager 2.0 adatkezelő kártyával rendelkező invertert fogja telepíteni.
- Okostelefon, laptop vagy táblagép segítségével létesítsen kapcsolatot a WLAN-hálózattal, és tesztelje a kapcsolatot.
Az ingyenes „www.speedtest.net” weboldal segítségével ellenőrizhető, hogy teljesül-e az általunk ajánlott, legalább 512 kbit/s letöltési és 256 kbit/s feltöltési sebesség.

Mivel a Fronius Datamanager 2.0 adatgyűjtőként funkcionál, a Fronius Solar Net gyűrűben nem lehet más adatgyűjtő.

Fronius Solar Net gyűrűként csak egy Fronius Datamanager 2.0 lehet.

A Fronius Galvo és a Fronius Symo inverterekben esetleg megtalálható Fronius Datamanager 2.0 szoftvereknek Slave módban kell lenniük.

A következő DATCOM-komponenseket nem szabad a Fronius Datamanager 2.0-val együtt Fronius Solar Net gyűrűben üzemeltetni:

- Fronius Power Control Card / Box
- Fronius Modbus Card
- Fronius Datalogger Web
- Fronius Personal Display DL Box
- Fronius Datalogger easy / pro
- Fronius Datamanager
- Fronius Datamanager 2.0 Box

A Fronius Datamanager 2.0 üzemeltetéséhez

- a dugaszolható kártyának inverterbe beépítve kell lennie, vagy
- Fronius Datamanager Box 2.0 eszköznek kell lennie a Fronius Solar Net gyűrűben.

A Fronius Datamanager 2.0 dugaszolható kártyát és a Fronius Com Card eszközt nem lehet együtt, egy inverteren belül üzemeltetni.

Inverterhez szükséges szoftver

A Fronius Datamanager 2.0 üzemeltetése az alábbi inverter szoftververziókat igényli:

Inverter	szükséges szoftver változata a kijelző szerint (MainControl)
Fronius IG 15 - 60	V2.9.4 vagy magasabb

Inverter	szükséges szoftver változata a kijelző szerint (MainControl)
Fronius IG 2000 - 5100	a 19153444 sorozatszámától kezdve
Fronius IG 300 - 500	V3.6.4.0 vagy magasabb
Fronius IG Plus 35 - 150	V4.22.00 vagy magasabb
Fronius IG-TL *	-
Fronius CL	V4.22.00 vagy magasabb
Fronius Agilo *	-
Fronius Agilo Outdoor *	-
Fronius Agilo TL *	-
Fronius Galvo	-
Fronius Symo	-
Fronius Symo Hybrid	-
Fronius Primo	-
Fronius Eco	-

* Csak Fronius Datamanager Box 2.0-val együtt

Az inverter-szoftver mindenkori változata ingyen letölthető és megtalálható a <http://www.fronius.com> honlapunkon.

További kérdéseit küldje a pv-support@fronius.com e-mail címre.

Tudnivalók a rádióazonosítóról

A Fronius Datamanager 2.0 dugaszolható kártya és a Fronius Datamanager Box 2.0 rádiómodullal van felszerelve.

A rádiómodulok az USA-ban az FCC szerint azonosításra kötelezettek:



FCC

A készülék megfelel az FCC-rendeletek 15. része szerinti B osztályú, digitális készülék határértékeinek. Ezeknek a határértékeknek megfelelő védelmet kell nyújtaniuk a lakóhelyiségekben fellépő káros zavarokkal szemben. Ez a készülék nagyfrekvenciás energiát használ, és zavarokat okozhat a rádióátvitelben, ha alkalmazása nem az utasításokkal összhangban történik. Ennek ellenére semmilyen garancia nincs arra nézve, hogy nem keletkeznek zavarok egy bizonyos telepítés esetén.

Ha a készülék zavarokat okoz a rádió- vagy televízióvételben, amelyek egyértelműen megállapíthatók a készülék ki- és bekapcsolásával, azt javasoljuk a felhasználónak, hogy hárítsa el a zavarokat a következő intézkedések közül egy vagy több meghozatalával:

- Állítsa be vagy irányítsa másképpen a vevőantennát.
- Növelje a távolságot a készülék és a vevő között.
- Csatlakoztassa a készüléket egy másik áramkörre, amelyre nem csatlakozik a vevőkészülék.
- További támogatás érdekében forduljon a kereskedőhöz vagy tapasztalt rádió-/TV-szerelőhöz.

FCC azonosító: PV7-WIBEAR11N-DF1

Industry Canada RSS

Ez a készülék megfelel a nem licencköteles Industry Canada RSS szabványoknak. Az üzem a következő feltételeken alapul:

(1) A készülék nem okozhat káros zavarokat

(2) A készüléknek minden érzékelt zavaró hatást el kell viselnie, beleértve az olyan zavaró hatásokat is, amelyek károsan befolyásolhatják az üzemeltetést.

IC azonosító: 7738A-WB11NDF1

Amennyiben a gyártó kifejezetten nem engedélyezi, a rádiómodul megváltoztatása vagy módosítása nem megengedett, és a készülék felhasználó által történő üzemeltetésére vonatkozó jogosultság elvesztését vonja maga után.

Szállítási terjedelem

Fronius Datamanager 2.0 dugaszolható kártya

- 1 x Fronius Datamanager 2.0 dugaszolható kártya
- 1 x Fronius Solar Net záródugasz
- 1 x 16 pólusú dugasz
- 1 x FCC felragasztható címke, 3 részből áll

Ezen kívül invertertől függően:

- 1 x antenna	Fronius Galvo
- 1 x Fronius Solar Net záródugasz	Fronius Symo Fronius Primo
- 1 x antenna	Fronius IG
- 1 x 1 m antennakábel RG58	Fronius IG Plus
- 1 x rögzítőkönyök	Fronius IG Plus V
- 1 x kétoldalas ragasztószalag	

- 1 x antenna	Fronius IG 300 - 500
- 1 x 3 m antennakábel RG58	Fronius CL
- 1 x rögzítőkönyök	Fronius CL - USA
- 1 x kétoldalas ragasztószalag	
- 1 x antenna	Fronius IG 2000 - 5100 - USA
- 1 x 0,4 m antennakábel RG58	Fronius IG Plus - USA
- 1 x 3/4 col csavarkötés	Fronius IG Plus V - USA
- 1 x 3/4 col hatlapú anya	
- 1 x 3/4 col tömítés	

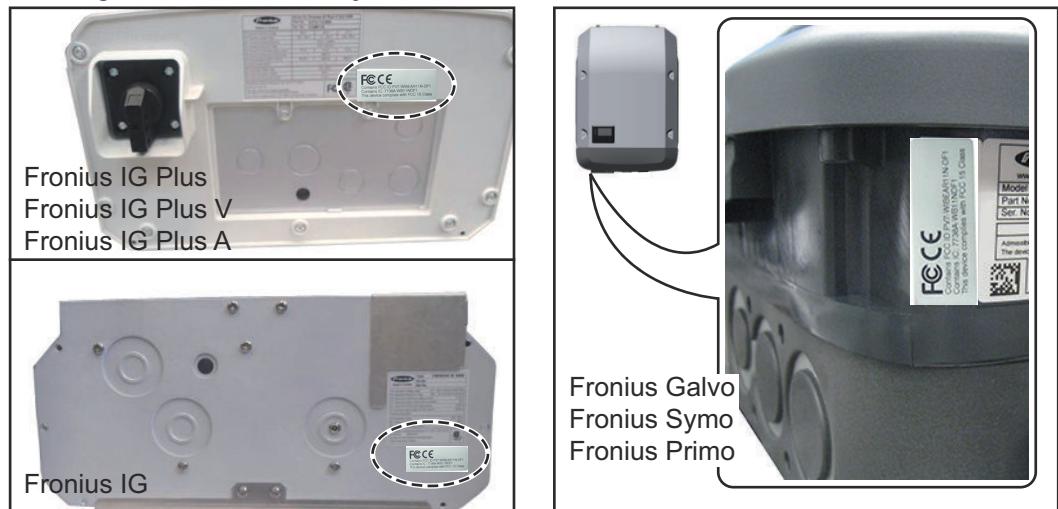
Fronius Datamanager Box 2.0

- 1 x Fronius Datamanager Box 2.0 fali tartóval
- 2 x Fronius Solar Net záródugasz
- 1 x 16 pólusú dugasz
- 1 x antenna
- 1 x 3 m antennakábel RG58
- 1 x rögzítőkönyök
- 1 x kétoldalas ragasztószalag
- 2 x szerelőtipli + csavarok
- 1 x DATCOM kábelezés melléklet

A felragasztható címkék használata

FONTOS! Ha a Datamanager 2.0 szállított tételei között lévő, 3 részes felragasztható matrica gyárilag nem lett felragasztva, akkor fel kell ragasztani az inverterre.

A felragasztható címke helye az inverteren:



Fronius Galvo, Fronius Symo és Fronius Primo inverter esetén a teljesítménytábla tartalmazza a címkén lévő információkat.

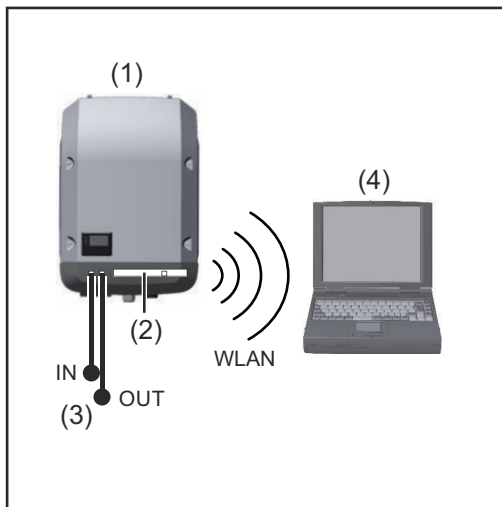
A felragasztható címkék használata:



- (1) Az inverter vagy a Fronius Datamanager 2.0 kartoncsomagolásán
- (2) A Fronius Datamanager 2.0 dugaszolható kártyán
- (3) az inverteren

Konfigurációs példák

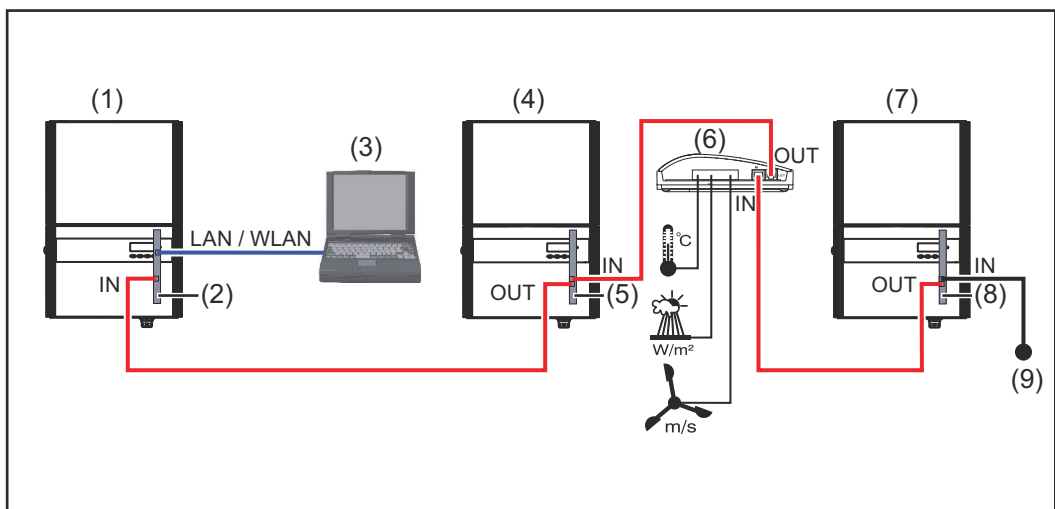
Fronius Datamanager 2.0 dugaszolható kártyával rendelkező inverter számítógéppel hálózatba kötve:



- (1) Inverter
- (2) Fronius Datamanager 2.0
- (3) Fronius Solar Net záródugasz
- (4) Számítógép / laptop

FONTOS!Fronius Datamanager 2.0-val rendelkező inverter számítógéppel való hálózatba kötése esetén le kell zárni minden szabad bemeneti (IN) és kimeneti (OUT) csatlakozót egy-egy Fronius Solar Net záródugasz segítségével.

Fronius Datamanager 2.0 dugaszolható kártyával rendelkező inverter további inverterekkel, Fronius Sensor Box-szal és számítógéppel hálózatba kötve:



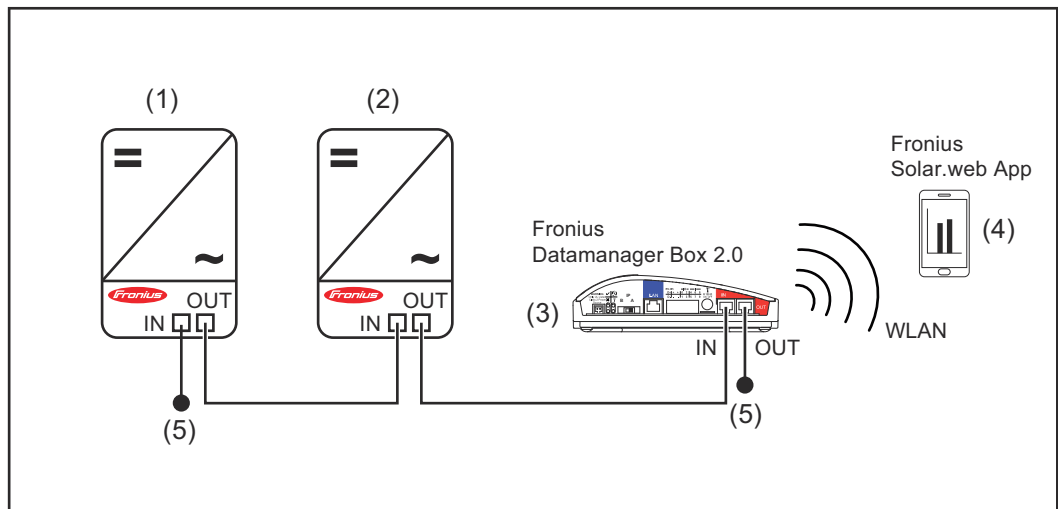
- (1) Inverter a következőkkel:
- (2) Fronius Datamanager 2.0
- (3) Számítógép / laptop
- (4) Inverter a következőkkel:
- (5) Fronius Com Card
- (6) Fronius Sensor Box
- (7) Inverter
- (8) Fronius Com Card
- (9) Fronius Solar Net záródugasz

Több DATCOM-komponens és Fronius Datamanager 2.0 hálózatba kötése esetén: az adatkábellel össze kell kötni a Fronius Datamanager 2.0 IN-csatlakozóját a következő DATCOM-komponens OUT-csatlakozójával. Az utolsó DATCOM-komponens szabad IN-csatlakozójára csatlakoztatni kell egy Fronius Solar Net záródugaszt.

Az alábbi inverterek esetén a Fronius Datamanager 2.0-val rendelkező inverternek mindig az adatlánc elején vagy végén kell lennie:

Fronius IG, Fronius IG Plus, Fronius IG Plus V, Fronius IG Plus A, Fronius CL, Fronius CL USA és Fronius IG 300 - 500.

Fronius Com Card eszközzel vagy Com Card funkcióval rendelkező 2 inverter hálózatba kötése egy Fronius Datamanager Box 2.0-val és egy okostelefonnal:



- | | |
|---|--|
| (1) Fronius Com Card eszközzel vagy Com Card funkcióval rendelkező inverter | (4) Fronius Solar.web alkalmazással rendelkező okostelefon |
| (2) Fronius Com Card eszközzel vagy Com Card funkcióval rendelkező inverter | (5) Fronius Solar Net záródugasz |
| (3) Fronius Datamanager Box 2.0 | |

Több DATCOM-komponens Fronius Datamanager Box 2.0-val történő összekötésénél a DATCOM-komponensek kábelezését mindig úgy kell elvégezni, hogy az IN-csatlakozóból a következő DATCOM-komponens OUT-csatlakozójába kell csatlakozni. Az utolsó DATCOM-komponens szabad IN- vagy OUT-csatlakozójába Fronius Solar Net záródugaszt kell bedugni.

Adatmennyiség kiszámítása

Általános tudnivalók

A Fronius Datamanager 2.0 működése közben az adatok egy részét az interneten keresztül kell továbbítani.
A megfelelő internetkapcsolat kiválasztásához az adatmennyiség kiszámítása szükséges.

Az adatmennyiség kiszámítása

A Fronius Datamanager 2.0 működtetésénél az alábbi adatok szolgálnak a **havi** adatmennyiség kiszámítására.

Óránkénti feltöltés	a 3.17-es firmware-verzióig	a 3.25.2-es firmware-verziótól
Összesen	8 MB	350 MB
+ minden további Fronius inverter esetén	5 MB	
+ minden további Fronius Smart Meter (elszámolási fogyasztásmérő) esetén	7 MB	

Napi/Heti feltöltés (éjszakai üzemmód nélkül)	a 3.17-es firmware-verzióig	a 3.25.2-es firmware-verziótól
Összesen	307 kB	350 MB
+ minden további Fronius inverter esetén	520 kB	
+ minden további Fronius Smart Meter (elszámolási fogyasztásmérő) esetén	769 kB	

Napi/Heti feltöltés (aktív éjszakai üzemmód esetén)	a 3.17-es firmware-verzióig	a 3.25.2-es firmware-verziótól
Összesen	100 kB	350 MB
+ minden további Fronius inverter esetén	520 kB	
+ minden további Fronius Smart Meter (elszámolási fogyasztásmérő) esetén	769 kB	

A napi tárolószektorok számának kiszámítása a **68.** oldalon található „Tárolókacapacitás kiszámítása” c. fejezet szerint

Az adatmennyiséget az alábbi tényezők növelhetik:

- Kapcsolat-megszakadások
- Inverter újraindítása
- Firmware frissítések
- Távoli vezérlés (VPP, Cloud Control)
- Hibaelemzés a műszaki vevőszolgálat részéről
- Berendezés távfelügyelet a Fronius Solar.web használatával

FONTOS! A Fronius az előzetes számításban nem szereplő esetleges további adatmennyiségek miatti plusz költségek elkerülése érdekében az átalánydíjas előfizetést javasolja.

Általános információk a hálózati rendszergazda számára

Előfeltételek

A Fronius Datamanager 2.0 hálózati konfigurálásának előfeltétele a hálózat-kialakítási technológia ismerete.

Ha a Fronius Datamanager 2.0 beszerelése meglévő hálózatba történik, akkor a Fronius Datamanager 2.0 címzését össze kell hangolni a hálózattal.

Pl.: Hálózati címtartomány = 192.168.1.x, alhálózati maszk = 255.255.255.0

- A Fronius Datamanager 2.0-hoz 192.168.1.1 és 192.168.1.254 közötti IP-címet kell hozzárendelni.
- A kiválasztott IP-címnek még nem szabad használatban lennie a hálózatban.
- Az alhálózati maszknak meg kell felelnie a meglévő hálózatnak (pl. 255.255.255.0).

Ha a Fronius Datamanager 2.0-nak szervízüzeneteket vagy adatokat kell küldenie a Fronius Solar.web számára, akkor meg kell adni egy átjárócímet és egy DNS-szerver címet. A Fronius Datamanager 2.0 az átjárócímen keresztül kapcsolódik az Internethez. Átjárócémként pl. a DSL-router IP-címe használható.

FONTOS!

- A Fronius Datamanager 2.0 IP-címe nem egyezhet meg a számítógép / laptop IP-címével!
- A Fronius Datamanager 2.0 önmagától nem tud az Internetre kapcsolódni. DSL-csatlakozásnál egy routernek kell létrehoznia az Internettel a kapcsolatot.

Általános tűzfal-beállítások

A DSL-routerek többnyire adatok internetre küldését teszik lehetővé, ezért általában nem kell őket konfigurálni.

Szervercímek adatátvitelhez

Ha tűzfalat használnak a kimenő kapcsolatokhoz, akkor a következő protokollokat, szervercímekeket és portokat kell engedélyezni a sikeres adatátvitelhez:

- Tcp fronius-se-iot-dm-1.azure.devices.net:8883
- Tcp fronius-se-iot-dm-1.azure.devices.net:443
- Tcp fronius-se-iot-dm-2.azure.devices.net:8883
- Tcp fronius-se-iot-dm-2.azure.devices.net:443
- Tcp fronius-se-iot-dm-1.telemetry.azure.devices.net:8883
- Tcp fronius-se-iot-dm-1.telemetry.azure.devices.net:443
- Tcp fronius-se-iot-dm-2.telemetry.azure.devices.net:8883
- Tcp fronius-se-iot-dm-2.telemetry.azure.devices.net:443
- Fdmp-solarweb.com:49049 (dm local port 54321)
- Tcp http://www3.fronius.com:80
- Tcp http://firmware-download.fronius.com:80
- Tcp ftp://transfer.fronius.com:21
- Tcp provisioning-lite.solarweb.com:443
- Tcp froniusseiot.blob.core.windows.net:443
- Upd/Tcp 0.time.fronius.com:123

Ha a meglévő tűzfalszabályok blokkolják a Fronius berendezésfelügyelettel való kapcsolatfelvételt, akkor a következő tűzfalszabályokat ki kell egészíteni:

	49049/UDP	80/TCP *)
	Kimenet	Bemenet
Szervizüzenetek küldése	x	-
Csatlakozás a Datamanager egységhez a „Fronius Solar.web”-en keresztül	x	-
Csatlakozás a Datamanager egységhez a Fronius Solar.access-en vagy a Fronius Solar.service-en keresztül	-	x
Hozzáférés a Datamanager weboldalához	-	x

A tűzfalat úgy kell konfigurálni, hogy a Fronius berendezésfelügyelet IP-címéről adatokat lehessen küldeni az „fdmp.solarweb.com” 49049-es UDP portjára.

*) Azt javasoljuk, hogy biztonságos hálózatokról engedélyezze a Fronius berendezésfelügyelet webes interfészéhez való hozzáférést. Ha az internetről történő hozzáférés feltétlenül szükséges (pl.: korlátozott időtartamban szervizelési célokra), akkor úgy konfigurálja a hálózati routert, hogy a bármely külső portra érkező kérés a 80-as TCP-portra továbbítódjon.

Vigyázat – így az inverter látható az interneten, és nagy valószínűséggel hálózati támadások érik.

Szerviz üzenetek küldése DSL Internet kapcsolattal

A szokásos DSL kapcsolattal a Fronius Solar.web elérhető, és lehetséges szervizüzenetek küldése, legtöbbször a router külön konfigurálása nélkül, mert a LAN-ról csatlakozni lehet az Internetre.

A Fronius Solar.web használata és szervizüzenetek küldése

A Fronius Solar.web használatához vagy szervizüzenetek küldéséhez internetkapcsolatra van szükség.

A Fronius Datamanager 2.0 önmagától nem tud az Internetre kapcsolódni. DSL csatlakozásnál az Internetre csatlakozást routernek kell létrehoznia.

Kezelőelemek, csatlakozók és kijelzők

Biztonság



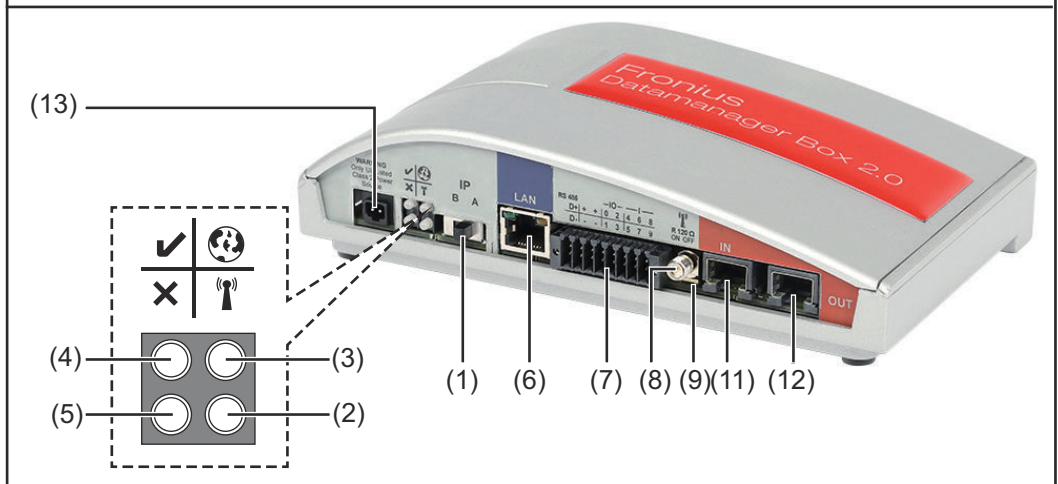
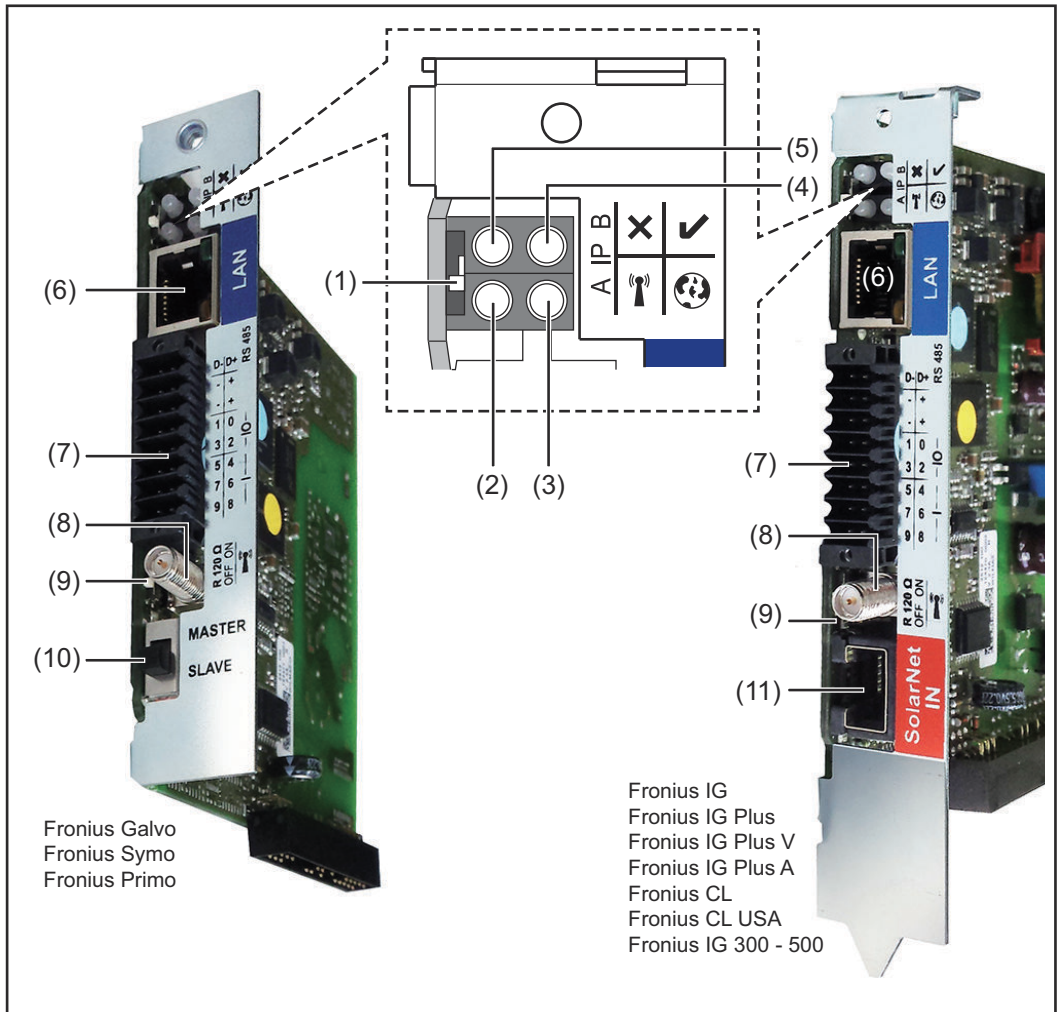
VESZÉLY!

Hibás kezelés miatti veszély.

Súlyos személyi sérülések és anyagi károk keletkezhetnek.

- ▶ Az ismertetett funkciókat csak akkor használja, ha a kezelési útmutatót teljesen átolvasta és megértette.
 - ▶ Az ismertetett funkciókat kizárólag akkor használja, miután végigolvasta és elsajátította az összes rendszerelem kezelési útmutatóját, különösen a biztonsági előírásokat!
-

**Kezelőelemek,
csatlakozók és
kijelzők**

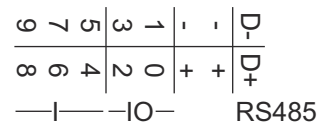
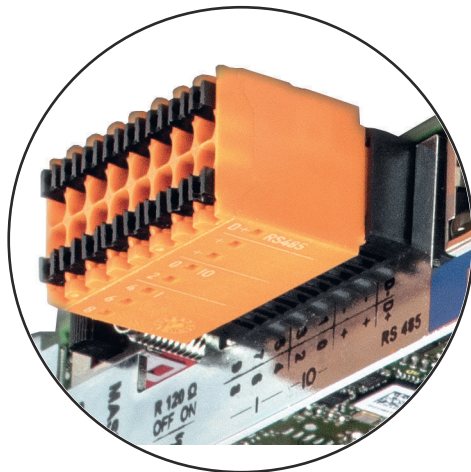


Sz. Funkció

- (1) IP kapcsoló**
az IP-cím átkapcsolásához:

Sz.	Funkció
A	<p data-bbox="502 190 1252 224">Megadott IP-cím és a WLAN hozzáférési pont megnyitása</p> <p data-bbox="502 257 1380 324">Egy számítógéppel LAN-on keresztül való csatlakozáshoz a Fronius Datamanager 2.0 rögzített IP-címmel működik: 169.254.0.180.</p> <p data-bbox="502 347 1380 448">Ha az IP-kapcsoló az A pozícióban található, akkor ezen kívül még egy hozzáférési pontra is szükség van a közvetlen WLAN-kapcsolat Fronius Datamanager 2.0-val való felépítéséhez.</p> <p data-bbox="502 481 1141 571">Hozzáférési adatok ehhez a hozzáférési ponthoz: Hálózat neve: FRONIUS_240.XXXXXX Kulcs: 12345678</p> <p data-bbox="502 604 1316 728">FONTOS! A 2024 júniusa után vásárolt Fronius Datamanager 2.0 plug-in kártyák esetében adja meg az egyéni inverter kijelzőjén látható jelszót.</p> <p data-bbox="502 761 1332 896">A Fronius Datamanager 2.0-hoz való hozzáférés lehetséges: - a „http://datamanager” DNS-névvel - a 169.254.0.180 IP-címmel a LAN-interfészhez - a 192.168.250.181 IP-címmel a WLAN hozzáférési ponthoz</p>
B	<p data-bbox="502 940 718 974">Kiosztott IP-cím</p> <p data-bbox="502 1008 1372 1064">A Fronius Datamanager 2.0 gyári beállítás szerint kiosztott dinamikus IP-címen keresztül (DHCP) működik</p> <p data-bbox="502 1097 1308 1131">Az IP-cím a Fronius Datamanager 2.0 weboldalán állítható be.</p> <p data-bbox="502 1164 1324 1254">Az IP kapcsoló Fronius Datamanager 2.0 dugaszolható kártyák esetén a LED-ek alatt található, Fronius Datamanager Box 2.0 esetén külön van kivitelezve.</p>
(2)	<p data-bbox="502 1272 654 1305">WLAN LED</p> <ul data-bbox="502 1310 1364 1713" style="list-style-type: none"> - zölden villog: a Fronius Datamanager 2.0 szervíz módban van (a Fronius Datamanager 2.0 dugaszolható kártyán lévő IP kapcsoló „A” helyzetben van, vagy az inverter kijelzőjén keresztül történt a szervíz mód aktiválása, a WLAN hozzáférési pontja meg van nyitva) - zölden világít: fennálló WLAN kapcsolat esetén - felváltva zölden/pirosan villog: Annak az időnek a túllépése, ameddig a WLAN hozzáférési pontja nyitva van az aktiválást követően (1 óra) - pirosan világít: ha nincs WLAN kapcsolat - pirosan villog: hibás WLAN kapcsolat esetén - nem világít, ha a Fronius Datamanager 2.0 slave módban található
(3)	<p data-bbox="502 1731 829 1765">Solar.web kapcsolat LED</p> <ul data-bbox="502 1769 1364 1926" style="list-style-type: none"> - zölden világít: ha van kapcsolat a Fronius Solar.web-bel - pirosan világít: szükséges, de nem fennálló Fronius Solar.web kapcsolat esetén - nem világít: ha nincs szükség kapcsolatra a Fronius Solar.web-bel

Sz.	Funkció	
(4)	Ellátás LED	✓
	<ul style="list-style-type: none"> - zölden világít: ha a Fronius Solar Net megfelelő áramellátást ad; a Fronius Datamanager 2.0 üzemkész. - nem világít: ha a Fronius Solar Net nem biztosít elegendő áramellátást vagy nincs áramellátás – külső áramellátás szükséges vagy ha a Fronius Datamanager 2.0 slave módban található - pirosan villog: a frissítési folyamat alatt <p>FONTOS! Frissítés közben ne szakítsa meg az áramellátást.</p> <ul style="list-style-type: none"> - pirosan világít: a frissítés nem sikerült 	
(5)	Kapcsolat LED	✗
	<ul style="list-style-type: none"> - zölden világít: ha a „Fronius Solar Net”-en belül van kapcsolat - pirosan világít: ha a „Fronius Solar Net”-en belül megszakadt a kapcsolat - nem világít, ha a Fronius Datamanager 2.0 slave módban található 	
(6)	LAN csatlakozó kék színnel jelölt Ethernet-interfész, az Ethernet-kábel csatlakoztatására szolgál	
(7)	I/O-k digitális be- és kimenetek	



Modbus RTU 2-vezetékes (RS485):

- D- Modbus adatok -
- D+ Modbus adatok +

Sz.	Funkció
-----	---------

Belső/külső ellátás

- GND
- + U_{int} / U_{ext}
10,8 V / 12,8 V belső feszültség kimenet
vagy
külső tápfeszültség bemenet
>12,8 - 24 V DC (+ 20%)

10,8 V:

Fronius IG, Fronius IG Plus, Fronius IG Plus V,
Fronius IG Plus A, Fronius CL, Fronius CL USA,
Fronius IG 300 - 500

12,8 V:

Fronius Galvo, Fronius Symo

Digitális bemenetek: 0 – 3, 4 – 9

Feszültség szint: low (alacsony) = min. 0 V – max. 1,8 V; high (magas)
= min. 3 V – max. 24 V DC (+ 20%)

Bemeneti áramok: a bemeneti feszültségtől függően; bemeneti ellenállás = 46 kohm

Digitális kimenetek: 0 – 3

Kapcsolóképeség a Fronius Datamanager 2.0 dugaszolható kártya által előállított tápfeszültség esetén: 3,2 W, 10,8 / 12,8 V összesen mind a 4 digitális kimenet számára

10,8 V:

Fronius IG, Fronius IG Plus, Fronius IG Plus V, Fronius IG Plus A,
Fronius CL, Fronius CL USA, Fronius IG 300 - 500

12,8 V:

Fronius Galvo, Fronius Symo

Kapcsolóképeség külső tápegységgel történő min. 12,8 – max. 24 V DC (+ 20%) tápellátás esetén, az U_{int}/U_{ext} -re és a GND-re csatlakoztatva: 1 A, 12,8 – 24 V DC (a külső tápegységtől függően) digitális kimenetenként

Az I/O-k csatlakoztatása a készülékkel együtt szállított ellendugasz segítségével történik.

(8) Antennaaljzat

az invertertől függően a WLAN antenna vagy a WLAN antenna hosszabbító kábelének csatlakoztatásához

Sz.	Funkció
-----	---------

(9) **Modbus lezáró kapcsoló (Modbus RTU-hoz)**

belső buszlezárás 120 ohmos ellenállással (igen/nem)

A kapcsoló „on” (bekapcsolt) állásban: 120 ohmos lezáró ellenállás aktív

A kapcsoló „off” (kikapcsolt) állásban: nincs aktív lezáró ellenállás



FONTOS! Az RS485 buszon az első és utolsó készüléknél kell aktívnek lennie a lezáró ellenállásnak.

(10) **Fronius Solar Net Master / Slave kapcsoló**

Master módról slave módra való átkapcsolásra egy Fronius Solar Net gyűrűn belül

FONTOS! Slave módban a Fronius Datamanager 2.0 dugaszolható kártyán lévő összes LED kiálszik.

(11) **Solar Net IN csatlakozó**

Fronius Solar Net bemenet piros színjelöléssel, más DATCOM komponensekkel való kapcsolat céljából (pl. inverter, érzékelőkártyák stb.)

Csak Fronius Com Card funkcióval rendelkező Fronius Datamanager 2.0 esetén!

(Fronius IG, Fronius IG Plus, Fronius IG Plus V, Fronius IG Plus A, Fronius CL, Fronius CL USA, Fronius IG 300 - 500 inverterek számára)

(12) **Solar Net OUT csatlakozó**

Fronius Solar Net kimenet, piros színjelöléssel, más DATCOM komponensekkel való kapcsolat céljából (pl. inverter, érzékelőkártyák stb.)

Csak Fronius Datamanager Box 2.0 esetén!

(13) **Külső áramellátás csatlakozója**

külső áramellátás csatlakoztatására, ha az áramellátás nem elegendő a Fronius Solar Net-en belül (pl. ha sok DATCOM-komponens van a Fronius Solar Net-ben).

FONTOS! A Fronius Datamanager Box 2.0 külső áramellátása esetén a hálózati tápegységnek biztonságos leválasztással kell rendelkeznie a hálózati feszültséget vezető részekkel szemben (SELV vagy Class 2 USA / Kanada számára).

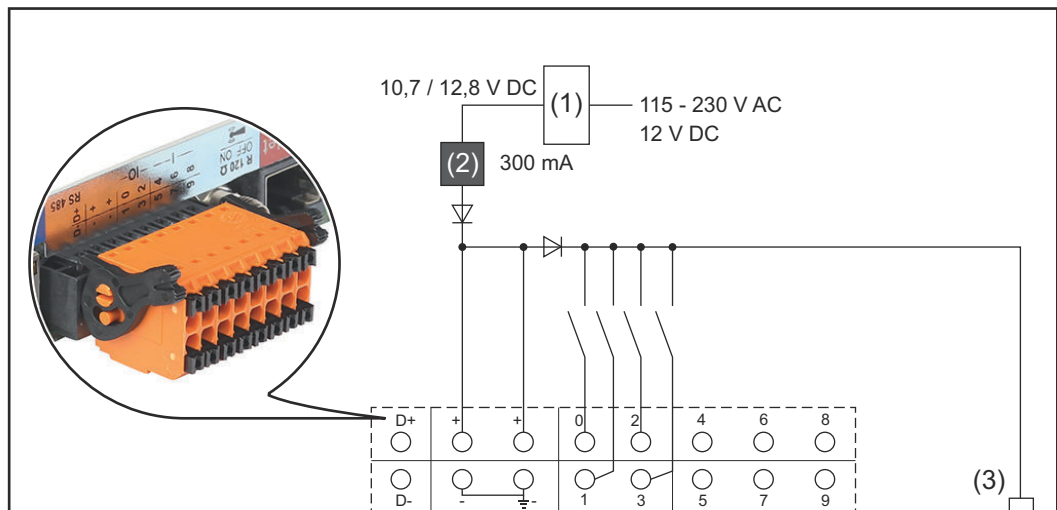
A hálózati tápegység kimeneti teljesítménye max. 15 VA / 1,25 A lehet.

Kielégítő áramellátás esetén a tápellátás LED-je (4) zölden világít. Külső áramellátás esetén kizárólag Fronius tápegységet alkalmazzon!

Csak Fronius Datamanager Box 2.0 esetén!

Az I/O-k kapcsolási vázlat

A Fronius Datamanager 2.0 dugaszolható kártya által előállított tápfeszültség:



- (1) Tápegység
(csak Fronius Com Card funkcióval rendelkező Fronius Datamanager 2.0 esetén)
- (2) Áramkorlátozás
- (3) Fronius Solar Net IN csatlakozó

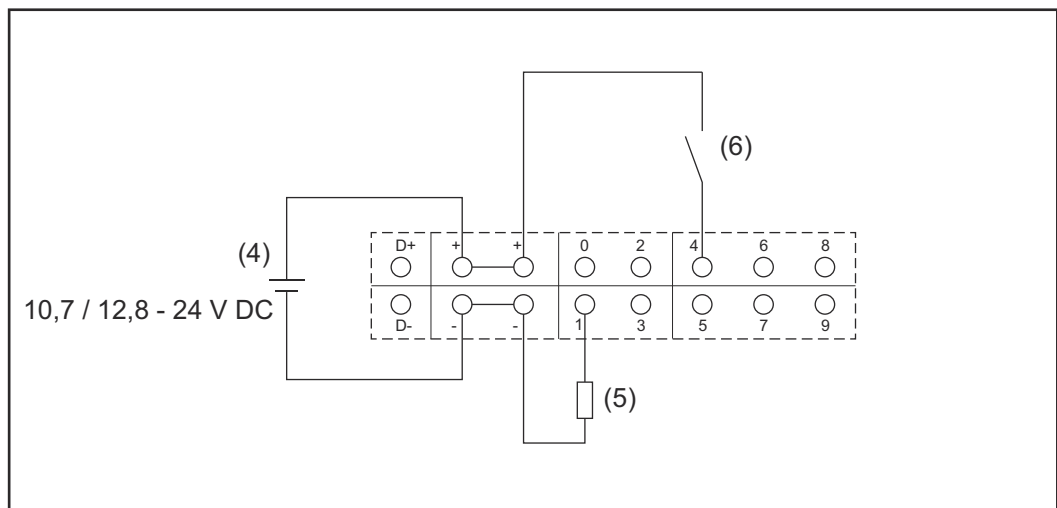
115-230 V AC:

Fronius IG, Fronius IG Plus, Fronius IG Plus V, Fronius IG Plus A, Fronius CL, Fronius CL USA, Fronius IG 300 - 500

12,8 V DC:

Fronius Galvo, Fronius Symo, Fronius Primo

Tápellátás külső tápegységről:



- (4) Külső tápegység
- (5) Terhelés
- (6) Kapcsoló

Külső tápegységről történő tápellátás esetén a külső tápegységet galvanikusan le kell választani.

10,7 V DC:

Fronius IG, Fronius IG Plus, Fronius IG Plus V, Fronius IG Plus A, Fronius CL,
Fronius CL USA, Fronius IG 300 - 500

12, 8 V DC:

Fronius Galvo, Fronius Symo, Fronius Primo

MŰSZAKI ADATOK

Műszaki adatok	Tárolókapacitás	max. 4096 nap
	Tápfeszültség Fronius Com Card funkcióval Fronius Com Card funkció nélkül	115-230 V AC 12 V DC
	Energiafogyasztás	< 2 W
	Méretetek	
	Dugaszolható kártya	132 x 103 x 22 mm 5,2 x 4,1 x 0,9 in.
	Box	190 x 114 x 53 mm 4,69 x 4,49 x 2,09 in.
	IP-védettség (Box)	IP 20
	Külső tápellátás csatlakozó (Box)	12 V DC, max. 1 A, 2. osztály
	Külső tápellátás csatlakozó kábelke- resztmetszete (Box)	0,13-1,5 mm ² AWG 16-24 (USA / Kanada)
	Ethernet (LAN)	RJ 45, 100 Mbit
	WLAN	IEEE 802.11b/g/n kliens
	RS 422 (Fronius Solar Net)	RJ 45
	Környezeti hőmérséklet	
	Dugaszolható kártya	-20 - +65 °C -4 - +149 °F
	Box	0-50 °C 32 - 122 °F
	Solar Net teljesítmény	kb. 3 W max. 3 DATCOM-komponens *
	I/O csatlakozás specifikációk	
	Digitális bemenetek feszültségszintje	low (alacsony) = min. 0 V - max. 1,8 V high (magas) = min. 3 V - max. 24 V (+20%)
	Digitális bemenetek bemeneti áramai	a bemeneti feszültségtől függően; bemeneti ellenállás = 46 kohm
	Digitális bemenetek kap- csolóképessége dugaszolható Datama- nager kártyával történő táplálás esetén	3,2 W
	Fronius IG, Fronius IG Plus, Fronius IG Plus V, Fronius IG Plus A, Fronius CL, Fronius CL USA, Fronius IG 300 - 500	10,8 V

Fronius Galvo, Fronius Symo, Fronius Primo 12,8 V
a 4 digitális kimenet összege
(más Fronius Solar Net résztvevők
levonásával)

Digitális kimenetek kapcsolóképessége min. 10,7 - max. 24 V DC külső tápegységgel történő táplálás esetén 1 A, 10,7 - 24 V DC
(a külső tápegységtől függően)
digitális kimenetenként

kapcsolható max. induktív terhelések a digitális kimeneteken 76 mJ
(kimenetenként)

Modbus RTU RS485 2-vezeték

az RS485 interfész gyári beállítása:
Sebesség 9600 Baud
Adatkeretek 1 startbit
8 adatbit
nincs paritás
1 stopbit

- * A Fronius Solar Net megfelelő áramellátása esetén minden DATCOM-komponensen világít a zöld LED.
Amennyiben nem világít a zöld LED, egy külső DATCOM-komponens 12 V-os tápegység-csatlakozójába dugaszolja be a Froniusnál kapható tápegységet.
Szükség esetén ellenőrizze a kábel- és dugaszoló csatlakozókat.

Példák külső DATCOM-komponensekre: Fronius String Control, Fronius Sensor Box stb.

WLAN

WLAN	
Frekvenciatartomány	2412 - 2462 MHz
Alkalmazott csatornák / teljesítmény	Csatorna: 1-11 b,g,n HT20 Csatorna: 3-9 HT40 <18 dBm
Moduláció	802.11b: DSSS (1 Mbps DBPSK, 2 Mbps DQPSK, 5,5/11 Mbps CCK) 802.11g: OFDM (6/9 Mbps BPSK, 12/18 Mbps QPSK, 24/36 Mbps 16-QAM, 48/54 Mbps 64-QAM) 802.11n: OFDM (6,5 BPSK, QPSK, 16-QAM, 64-QAM)

A Fronius Datamanager 2.0 telepítése

A Fronius Datamanager 2.0 behelyezése az inverterbe

Általános tudnivalók

A dugaszolható kártyák inverterbe helyezését általában véve az adott inverter kezelési útmutatója szerint kell végezni. Vegye figyelembe az inverter kezelési útmutatójában a biztonsági tudnivalókat és a figyelmeztetéseket.

Biztonság



VESZÉLY!

Hálózati feszültség és a szolármoduloktól jövő DC feszültség miatti veszély.

Az áramütés halálos lehet.

- ▶ A csatlakozó részt csak engedéllyel rendelkező villanyszerelő nyithatja ki.
- ▶ A teljesítménycsatlakozó egységek különálló részét csak feszültségmentes állapotban szabad leválasztani a csatlakozó részről.
- ▶ A teljesítménycsatlakozó egységek különálló részét csak a Fronius által képzett szervizszemélyzet nyithatja ki.
- ▶ Valamennyi csatlakoztatási munka elvégzése előtt gondoskodjon arról, hogy az inverter előtt az AC- és a DC-oldal feszültségmentes legyen, pl.:
 - ▶ feszültségmentesítse az inverter AC biztosító automatáját
 - ▶ takarja le a szolármodulokat
 - ▶ Tartsa be az 5 biztonsági szabályt!



VESZÉLY!

Kondenzátorok maradék feszültsége miatti veszély.

Az áramütés halálos lehet.

- ▶ Várja ki végig a kondenzátorok kisülési idejét.

A dugaszolható kártyákkal az általános ESD-előírások szerint kell bánni.

A Fronius Datamanager 2.0 behelyezési pozíciói

A Fronius Datamanager 2.0 behelyezési pozíciója invertertől függően van meghatározva:

Inverter	Behelyezési pozíció
Fronius IG 15 - 60	ENS csatlakozási hely *)
Fronius IG 300 - 500	ENS csatlakozási hely *)
Fronius IG Plus, Fronius IG Plus V	Egészen jobbra, kivéve, ha NL-MON dugaszolható kártyáról van szó
Fronius CL	Egészen jobbra, kivéve, ha NL-MON dugaszolható kártyáról van szó
Fronius Galvo	mindegy
Fronius Symo	mindegy

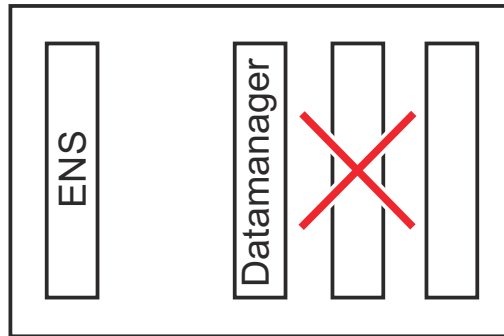
Inverter	Behelyezési pozíció
Fronius Primo	mindegy

- *) Ha az ENS csatlakozási helyen ENS dugaszolható kártya található: Helyezze be a Fronius Datamanager 2.0-t a következő csatlakozási helyre, az ENS csatlakozási helytől jobbra.

FONTOS!

A következő csatlakozási helynek szabadnak kell maradnia!

Behelyezett ENS dugaszolható kártyát semmiképpen se távolítsa el!



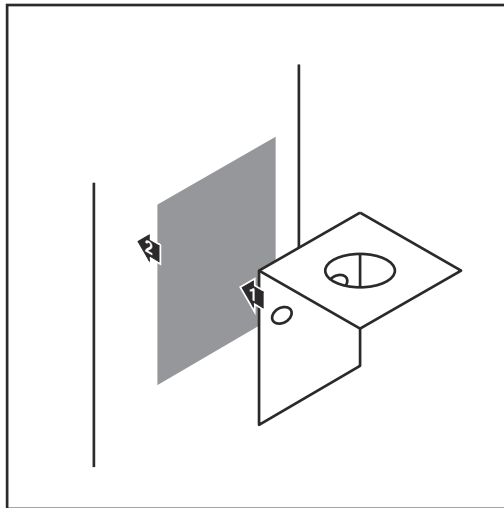
WLAN antenna szerelése és csatlakoztatása

Általános tudnivalók

Inverterenként a WLAN antennának az inverterbe beépítve vagy az inverter környezetében felszerelve kell lennie.

FONTOS! Az invertert csak a kezelési útmutatójának megfelelően szabad kinyitni! Tartsa be a biztonsági előírásokat!

Fronius IG, Fronius IG Plus, Fronius IG Plus V, Fronius CL: Az antenna szerelése és csatlakoztatása

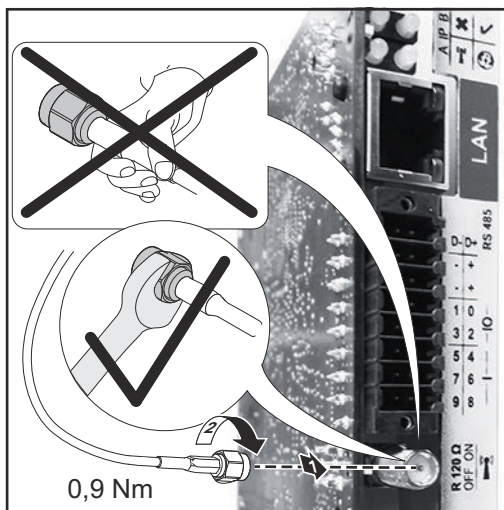


- 1 Kétoldalas ragasztószalaggal ragassza fel a rögzítőkönyököt az inverter házának külső részén, vagy az antennakábelnek megfelelően az inverter környezetében

FONTOS! A kétoldalas ragasztószalag csak kb. 24 óra elteltével éri el max. ragasztási szilárdságát.

FONTOS! A rögzítőkönyököt nem szabad az inverter házára csavarozni.

A rögzítőkönyök az inverter környezetében csavarozható fel. A csavarok nincsenek a szállított tételek között, azokat a szerelőnek kell kiválasztania.



- 2 Csatlakoztassa az antennakábel a Fronius Datamanager 2.0 dugaszolható kártya antenna aljzatára
- 3 Az inverter DATCOM-nyílásán keresztül vezesse ki az antennakábelt
- 4 Ha lehetséges, rögzítse húzásmentesítőben a kábelt
- 5 Az inverter kezelési útmutatójának megfelelően zárja le vagy tömítse a DATCOM-nyílást

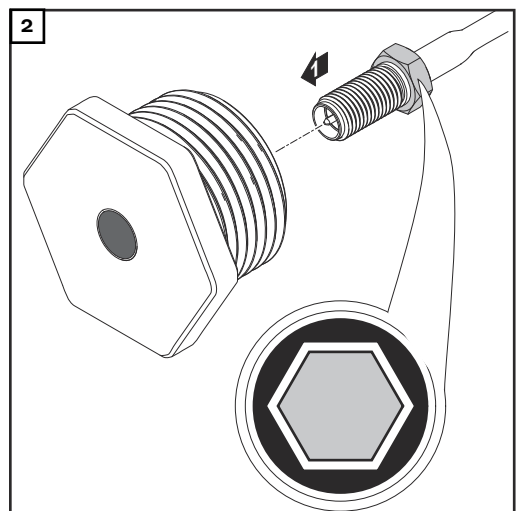


- 6** Távolítsa el a hatlapú anyát és az alátétet az antennakábel külső menetéről



- 7** Vezesse át a rögzítőkönyök furatán az antennakábelt
- 8** Tegye fel az alátétet, és csavarozza fel a hatlapú anyát
- 9** Csavarozza fel az antennát

**Fronius IG USA,
Fronius IG Plus
USA, Fronius IG
Plus V USA: Az
antenna sze-
relése és csatla-
koztatása**

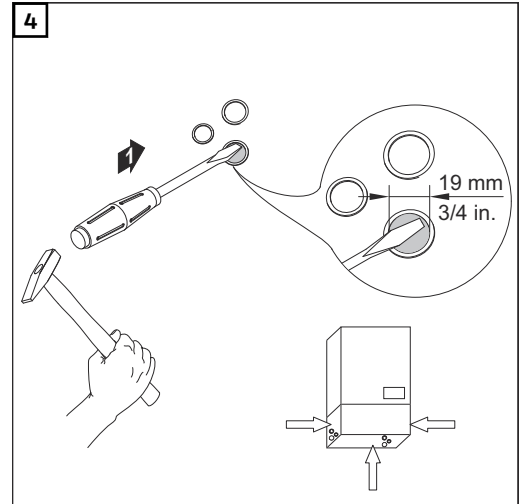
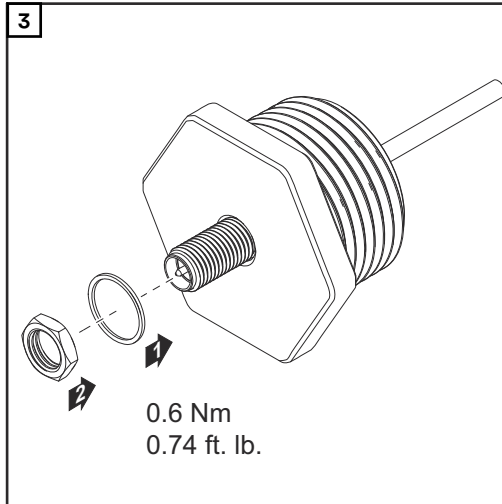


⚠ VIGYÁZAT!

Rövidzár veszélye a kijelölt töréshelyekből kitört fémdarabok miatt.

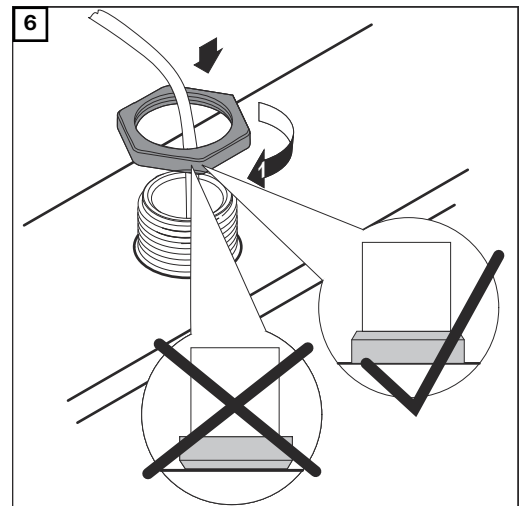
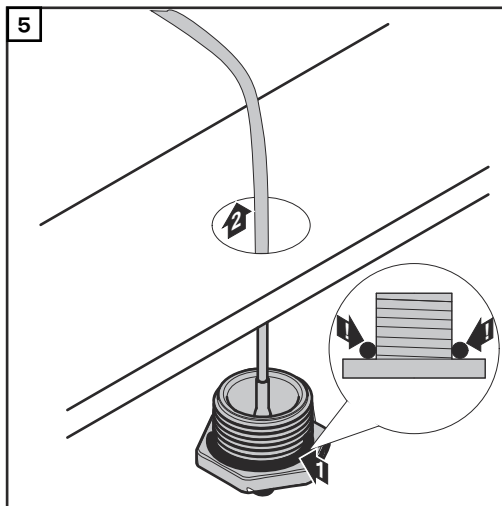
A kitört fémdarabok rövidzárt okozhatnak az inverterben, ha az inverter feszültség alatt van. A kijelölt töréshelyek kitörésekor ügyeljen arra, hogy

- ▶ az inverterbe ne essenek bele a kitört fémdarabok,
- ▶ az inverterből azonnal távolítsa el a beleesett fémdarabokat.



MEGJEGYZÉS!

Annak érdekében, hogy biztosítva legyen a tömítettség az antenna csavarkötésnek az inverter házába történő behelyezése során, tömítőgyűrűt kell helyezni az antenna csavarkötésére.





* Az antennakábel hajlítási sugara: min. 25,4 mm/1 hüvelyk



Fronius Datamanager 2.0 telepítése Fronius Solar Net-ben

Biztonság

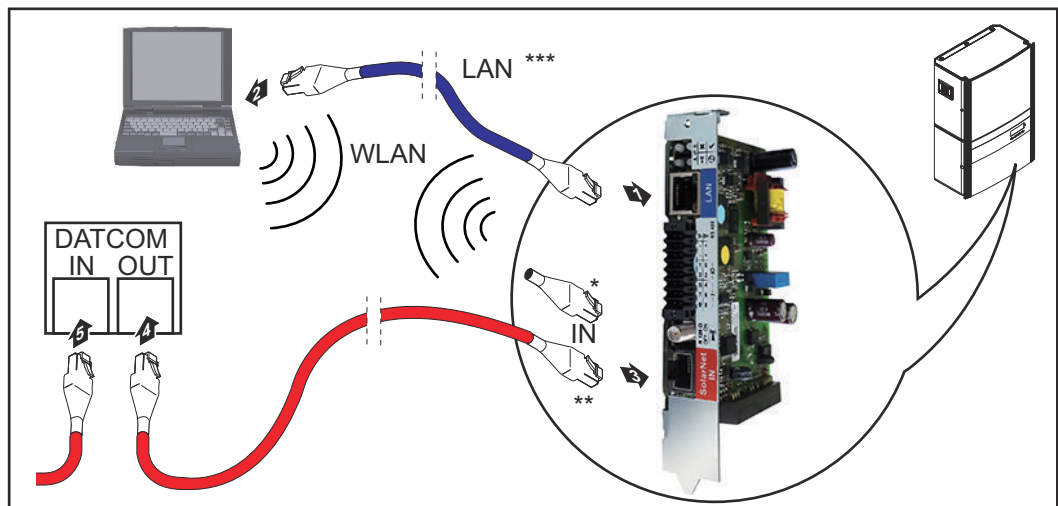
VIGYÁZAT!

Súlyos dologi károk veszélye a DATCOM-komponenseken vagy a számítógépen/laptonon a Fronius Datamanager 2.0-hoz helytelenül csatlakoztatott Ethernet vagy Solar Net kábelek következtében.

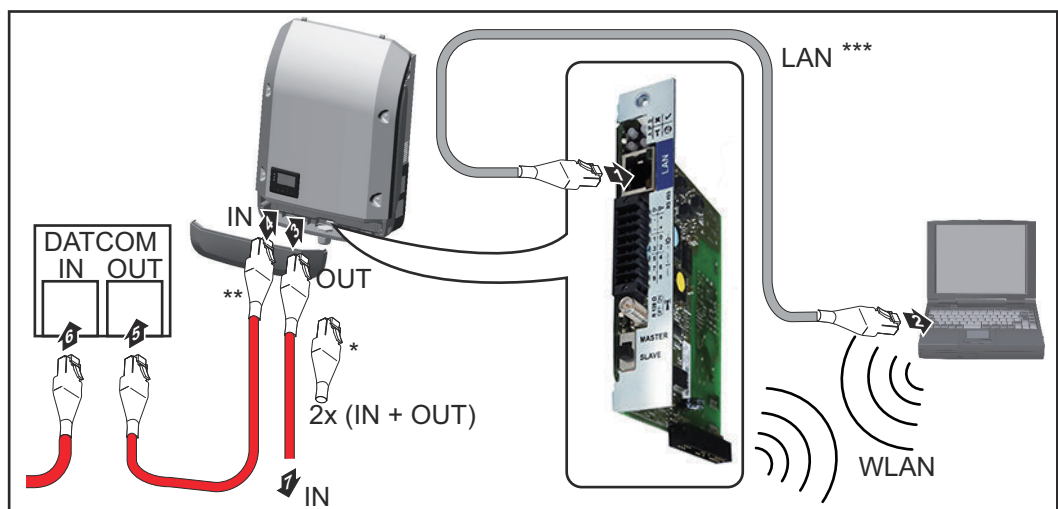
- ▶ Az Ethernet-kábelt kizárólag a LAN (helyi hálózat) csatlakozóhoz (kék színjelölés) csatlakoztassa
- ▶ A Solar Net kábelt kizárólag a Solar Net IN csatlakozóhoz (piros színjelölés) csatlakoztassa

Fronius Datamanager 2.0-val rendelkező inverter telepítése Fronius Solar Net-ben

Fronius IG, Fronius IG Plus, Fronius IG Plus V, Fronius IG Plus A, Fronius CL, Fronius CL USA, Fronius IG 300 - 500:



Fronius Galvo, Fronius Symo, Fronius Primo:



- * Fronius Solar Net záródugasz, ha csak egy Fronius Datamanager 2.0-val rendelkező invertert kell egy számítógéppel hálózatba kötni
- ** Fronius Solar Net kábel, ha egy Fronius Datamanager 2.0-val rendelkező invertert egy számítógéppel és további DATCOM-komponensekkel kell hálózatba kötni
- *** Az Ethernet-kábel nem tartozik a Fronius Datamanager 2.0 / Fronius Datamanager Box 2.0 szállítási terjedelmébe

Csatlakozás Datamanager 2.0 és számítógép között LAN vagy WLAN segítségével

- 1 Az adatkommunikációs kábelhez hasonlóan vezesse be az inverterbe, és helyezze el az Ethernet-kábelt az inverter kezelési útmutatójának megfelelően
- 2 Dugja be az Ethernet-kábelt a LAN csatlakozóba
- 3 Dugja be az Ethernet-kábelt a számítógépbe/laptopba vagy a megfelelő hálózati csatlakozóba
- 4 Amennyiben csak egy Fronius Datamanager 2.0-val rendelkező invertert kell egy számítógéppel hálózatba kötni:

Fronius IG, Fronius IG Plus, Fronius IG Plus V, Fronius IG Plus A, Fronius CL, Fronius CL USA, Fronius IG 300 - 500 esetén:
dugja be a Fronius Solar Net záródugaszt a Solar Net IN csatlakozóba

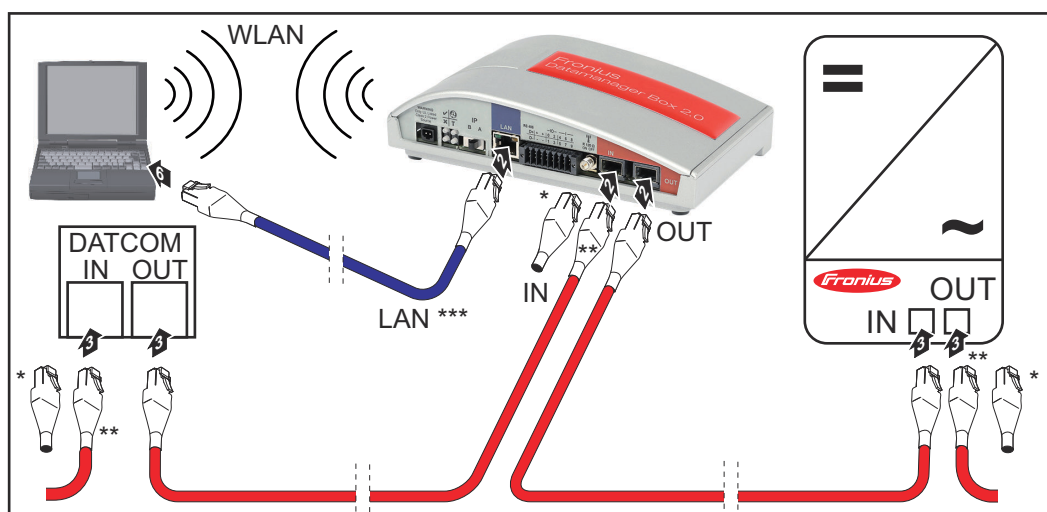
Fronius Galvo, Fronius Symo, Fronius Primo esetén:
dugjon be egy-egy Fronius Solar Net záródugaszt a Solar Net IN és a Solar Net OUT csatlakozóba

Amennyiben a Fronius Datamanager 2.0-val rendelkező inverteren kívül további DATCOM-komponensek is következnek a hálózatban:
dugja be a Solar Net kábelt a Fronius Datamanager 2.0 Solar Net IN csatlakozójába

- 5 Kábelezze össze egymással a többi DATKOM-komponenst

FONTOS! Az utolsó DATCOM-komponens szabad IN-csatlakozójához Fronius Solar Net záródugaszt kell csatlakoztatni.

Fronius Datamanager Box 2.0 telepítése Fronius Solar Net-ben



- * Fronius Solar Net záródugasz az utolsó DATCOM-komponensnél
- ** Fronius Solar Net kábel, ha egy Fronius Datamanager Box 2.0-t egy számítógéppel és további DATCOM-komponensekkel kell hálózatba kötni
- *** Az Ethernet-kábel nem tartozik a Fronius Datamanager 2.0 / Fronius Datamanager Box 2.0 szállítási terjedelmébe

Csatlakozás Datamanager 2.0 és számítógép között LAN vagy WLAN segítségével

- 1** Dugja be az Ethernet-kábelt a LAN csatlakozóba
- 2** Dugja be az Ethernet-kábelt a számítógépbe/laptopba vagy a megfelelő hálózati csatlakozóba
- 3** Dugja be a Fronius Solar Net kábelt a Fronius Datamanager Box 2.0 Solar Net OUT-csatlakozójába
- 4** Dugja be a Fronius Solar Net kábelt az inverter kezelési útmutatója szerint az inverter Solar Net IN-csatlakozójába
- 5** Kábelezze össze egymással a többi DATKOM-komponenst

FONTOS! Az utolsó DATCOM-komponensek minden szabad IN- vagy OUT-csatlakozóján Fronius Solar Net záródugasznak kell lennie.

A Fronius Solar Net kábelezése

Fronius Solar Net résztvevők

Az invertereket Fronius Datamanager-rel, Fronius Com Card-dal, a DATCOM komponenseket külső házzal, vagy az egyéb DATCOM-komponenseket a következőkben Fronius Solar Net résztvevőnek nevezzük.

Fronius Solar Net résztvevők kábelezése

A Fronius Solar Net résztvevők adatkapcsolata 1:1 kapcsolattal történik 8 pólusú adatkábelek és RJ-45 dugaszok segítségével.

A Fronius Solar Net gyűrű teljes vezetékossza max. 1000 m lehet.

A Solar Net adatkábelre vonatkozó feltételek

A Fronius Solar Net résztvevők kábelezéséhez kizárólag árnyékolt CAT5 (új) és CAT5e (régi) kábel használható az ISO 11801 és az EN50173 szerint.









FONTOS! Az ISO/IEC-11801 szerinti U/UTP kábelek nem használhatók!

Megengedett kábelek:

- | | | |
|---------|----------|---------|
| - S/STP | - F/FTP | - F/UTP |
| - F/STP | - SF/FTP | - U/FTP |
| - S/FTP | - S/UTP | - U/STP |

Az árnyékolást a CAT5-höz jóváhagyott, árnyékolt dugaszra kell rázsugorítani.

Mivel az Ethernet kábelek erei sodrottak, vegye figyelembe a sodrott érpárok helyes kiosztását a TIA/EIA-568B szerint:

Fronius Solar Net érintkező	Pár-szám	Szín	
1 +12 V	3		fehér / narancsszín vonalkák
2 GND	3		narancs / fehér vagy narancs vonalkák
3 TX+ IN, RX+ OUT	2		fehér / zöld vonalkák
4 RX+ IN, TX+ OUT	1		kék / fehér vagy kék vonalkák
5 RX- IN, TX- OUT	1		fehér / kék vonalkák
6 TX- IN, RX- OUT	2		zöld / fehér vagy zöld vonalkák
7 GND	4		fehér / barna vonalkák
8 +12 V	4		barna / fehér vagy barna vonalkák

Kábelezés a TIA/EIA-568B szerint

- Ügyeljen a helyes érkiosztásra.
- Ha saját maga végzi a földelést (pl. a Patch-panelekben) ügyeljen arra, hogy az árnyékolást csak a kábel egyik végén földelje.

A séma szerinti kábelezésnél általában véve a következő szabványokat kell figyelembe venni:

- Európában - EN50173-1
- nemzetközileg - ISO/IEC 11801:2002
- Észak-Amerikában - TIA/EIA 568

A rézkábelek használatára vonatkozó szabályok vannak érvényben.

**Készre gyártott
adatkábel**

A Froniusnál a következő készre gyártott adatkábelek állnak rendelkezésre:

- CAT5 kábel 1 m ... 43,0004,2435
- CAT5 kábel 20 m ... 43,0004,2434
- CAT5 kábel 60 m ... 43,0004,2436

A felsorolt kábelek 8-pólusú 1:1 LAN hálózati kábelek, árnyékoltak és sodrottak, RJ45 dugasszal együtt.

FONTOS! Az adatkábelek nem UV-állóak. Szabadban fektetés esetén védeni kell az adatkábeleket a napsugárzástól.

A Fronius Datamanager 2.0 telepítése - áttekintés

Biztonság

VESZÉLY!

Hibás kezelés miatti veszély.

Súlyos személyi sérülések és anyagi károk keletkezhetnek.

- ▶ Az ismertetett funkciókat csak akkor használja, ha a kezelési útmutatót teljesen átolvasta és megértette.
- ▶ Az ismertetett funkciókat kizárólag akkor használja, miután végigolvasta és elsajátította az összes rendszerelem kezelési útmutatóját, különösen a biztonsági előírásokat!

A Fronius Datamanager 2.0 telepítésének előfeltétele a hálózatkiakítás-technológia ismerete.

Első üzembe helyezés a Fronius Solar.start alkalmazással

A Fronius Solar.start alkalmazással a Fronius Datamanager 2.0 első üzembe helyezése jelentősen megkönnyíthető. A Fronius Solar.start alkalmazás a mindenkori App-Store-ban áll rendelkezésre.



A Fronius Datamanager 2.0 első üzembe helyezéséhez

- a Fronius Datamanager 2.0 dugaszolható kártyának benne kell lennie az inverterben,
vagy
- Fronius Datamanager Box 2.0 eszköznek kell lennie a Fronius Solar Net gyűrűben.

FONTOS! A Fronius Datamanager 2.0-val való kapcsolatfelvételhez az alábbi módon kell beállítani az adott végponti készüléket (pl. laptopot, táblagépet stb.):

- Aktívnak kell lennie az „IP-cím automatikus lekérése (DHCP)” beállításnak

- 1** Kábelezze össze az invertert a Fronius Datamanager 2.0-val vagy a Fronius Datamanager Box 2.0-val a Fronius Solar Net-ben

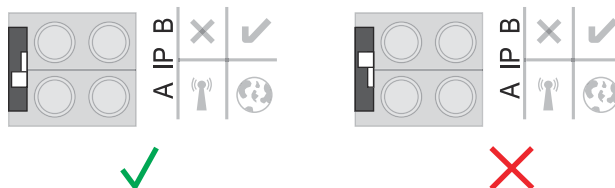
FONTOS! A Fronius IG, Fronius IG Plus, Fronius IG Plus V, Fronius IG Plus A, Fronius CL, Fronius CL USA és Fronius IG 300 - 500 invertereknek mindig a Fronius Solar Net gyűrű elején vagy végén kell lenniük.

- 2** Csak Fronius Galvo / Fronius Symo / Fronius Primo esetén és több inverter Fronius Solar Net-ben történő hálózatba kötése esetén:
Állítsa be helyesen a Fronius Solar Net Master / Slave kapcsolót a Fronius Datamanager 2.0 dugaszolható kártyán
 - egy Fronius Datamanager 2.0-val rendelkező inverter = Master
 - az összes többi, Fronius Datamanager 2.0-val rendelkező inverter = Slave (a Fronius Datamanager 2.0 dugaszolható kártyákon lévő LED-ek nem világítanak)

3 Kapcsolja a készülékeket szerviz módba

Fronius Datamanager 2.0 dugaszolható kártyával rendelkező inverter:

- Kapcsolja a Fronius Datamanager 2.0 dugaszolható kártyán lévő IP kapcsolót „A” állásba



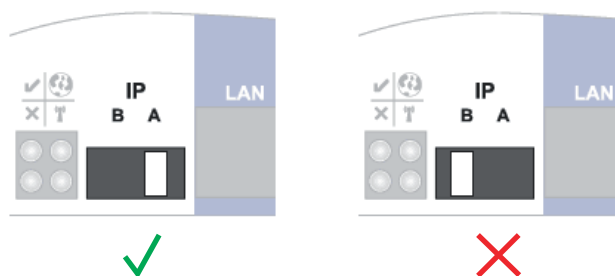
vagy

- Aktiválja a WLAN hozzáférési pontot az inverter Setup menüjében (ennek a funkciónak a végrehajtása az inverter szoftverétől függ)



Fronius Datamanager Box 2.0:

- Kapcsolja a Fronius Datamanager Box 2.0-n lévő IP kapcsolót „A” állásba



Az inverter / a Fronius Datamanager Box 2.0 felépíti a kapcsolatot a WLAN hozzáférési ponttal. A WLAN hozzáférési pont 1 órán keresztül nyitva marad.

4 Töltse le a Fronius Solar.start alkalmazást



5 Futtassa a Fronius Solar.start alkalmazást

Megjelenik az üzembe helyezési varázsló indítóoldala.



A Technikus varázsló elérhető a telepítést végző személy számára, és a szabványban foglalt beállításokat tartalmazza. **A Technikus varázsló futtatása nem kötelező.**

A Technikus varázsló futtatása esetén feltétlenül jegyezze fel a megadott szervizjelszót. Ennek a szervizjelszónak a megadása az UC szerkesztő és a Mérő menüpontok beállításához szükséges.

Ha nem futtatja a Technikus varázslót, akkor semmilyen adat nem kerül beállításra a teljesítmény-csökkentéshez.

A Solar.web varázsló futtatása kötelező!

6 Szükség esetén futtassa a Technikus varázslót, és kövesse az utasításokat

7 Futtassa le a Solar.web varázslót, és kövesse az utasításokat

Megjelenik a Fronius Solar.web indítóoldala.

vagy

Megjelenik a Fronius Datamanager 2.0 weboldala.

Első üzembe helyezés web böngésző segítségével

A Fronius Solar.start alkalmazással a Fronius Datamanager 2.0 első üzembe helyezése jelentősen megkönnyíthető. A Fronius Solar.start alkalmazás a mindenkori App-Store-ban áll rendelkezésre.



A Fronius Datamanager 2.0 első üzembe helyezéséhez

- a Fronius Datamanager 2.0 dugaszolható kártyának benne kell lennie az inverterben,
vagy
- Fronius Datamanager Box 2.0 eszköznek kell lennie a Fronius Solar Net gyűrűben.

FONTOS! A Fronius Datamanager 2.0-val való kapcsolatfelvételhez az alábbi módon kell beállítani az adott végponti készüléket (pl. laptopot, táblagépet stb.):

- Aktívnak kell lennie az „IP-cím automatikus lekérése (DHCP)” beállításnak



VESZÉLY!

Hálózati feszültség és a szolármoduloktól jövő DC feszültség miatti veszély.

Az áramütés halálos lehet.

- ▶ Az inverter kinyitása előtt várja ki végig a kondenzátorok kisülési idejét.
- ▶ Az invertert csak az inverter kezelési útmutatójának megfelelően nyissa ki.
- ▶ Vegye figyelembe és tartsa be az inverter kezelési útmutatójában lévő biztonsági előírásokat és biztonsági tudnivalókat.

- 1** Kábelezze össze az invertert a Fronius Datamanager 2.0-val vagy a Fronius Datamanager Box 2.0-val a Fronius Solar Net-ben

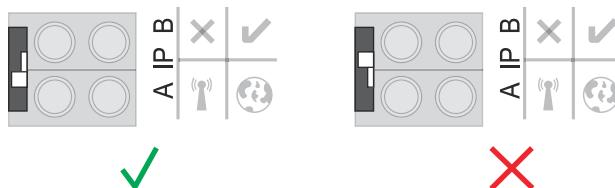
FONTOS! A Fronius IG, Fronius IG Plus, Fronius IG Plus V, Fronius IG Plus A, Fronius CL, Fronius CL USA és Fronius IG 300 - 500 invertereknek mindig a Fronius Solar Net gyűrű elején vagy végén kell lenniük.

- 2** Csak Fronius Galvo / Fronius Symo / Fronius Primo esetén és több inverter Fronius Solar Net-ben történő hálózatba kötése esetén:
Állítsa be helyesen a Fronius Solar Net Master / Slave kapcsolót a Fronius Datamanager 2.0 dugaszolható kártyán
 - egy Fronius Datamanager 2.0-val rendelkező inverter = Master
 - az összes többi, Fronius Datamanager 2.0-val rendelkező inverter = Slave (a Fronius Datamanager 2.0 dugaszolható kártyákon lévő LED-ek nem világítanak)

3 Kapcsolja a készülékeket szerviz módba

Fronius Datamanager 2.0 dugaszolható kártyával rendelkező inverter:

- Kapcsolja a Fronius Datamanager 2.0 dugaszolható kártyán lévő IP kapcsolót „A” állásba



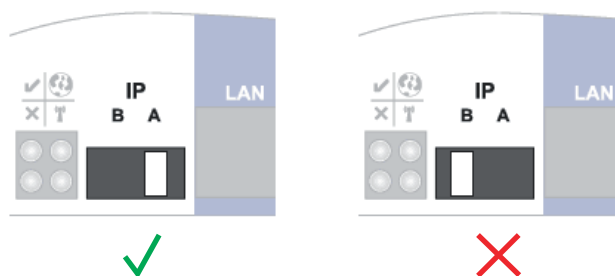
vagy

- Aktiválja a WLAN hozzáférési pontot az inverter Setup menüjében (ennek a funkciónak a végrehajtása az inverter szoftverétől függ)



Fronius Datamanager Box 2.0:

- Kapcsolja a Fronius Datamanager Box 2.0-n lévő IP kapcsolót „A” állásba



Az inverter / a Fronius Datamanager Box 2.0 felépíti a kapcsolatot a WLAN hozzáférési ponttal. A WLAN hozzáférési pont 1 órán keresztül nyitva marad.

4 Kösse össze a végponti készüléket a WLAN hozzáférési ponttal

SSID = FRONIUS_240.xxxxx (5-8 számjegyből áll)

- keressen „FRONIUS_240.xxxxx” nevű hálózatot
- Építse fel a kapcsolatot ezzel a hálózattal
- Írja be a jelszót az inverter kijelzőjéről

(vagy kösse össze a végponti készüléket és az invertert Ethernet-kábellel)

5 Írja be a böngészőbe:

<http://datamanager>

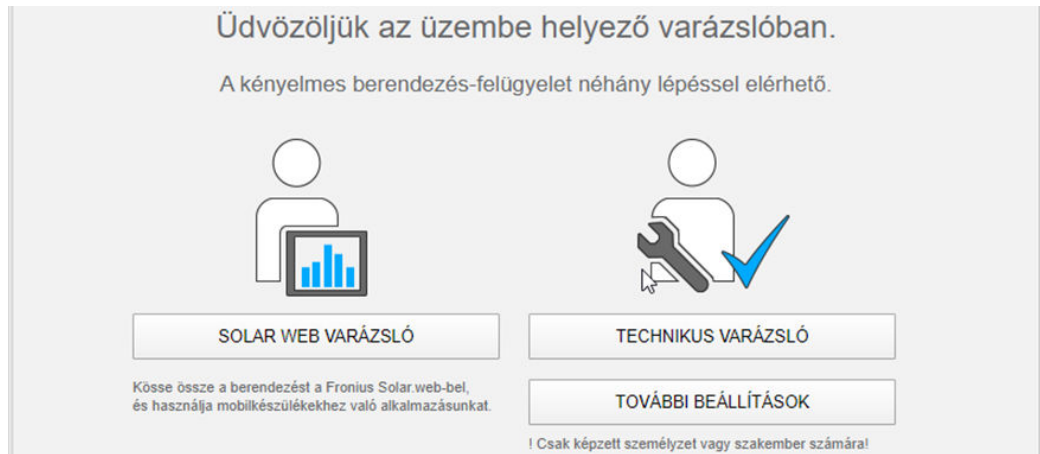
vagy

192.168.250.181 (a WLAN kapcsolat IP-címe)

vagy

169.254.0.180 (a LAN kapcsolat IP-címe)

Megjelenik az üzembe helyezési varázsló indítóoldala.



A Technikus varázsló a telepítést végző személy számára készült, és a szabványban foglalt beállításokat tartalmazza.

A Technikus varázsló futtatása esetén feltétlenül jegyezze fel a megadott szervizjelszót. Ennek a szervizjelszónak a megadása az EVU-Editor és a Mérő menüpon-
tok beállításához szükséges.

Ha nem futtatja a Technikus varázslót, akkor semmilyen adat nem kerül beállításra a teljesítmény-csökkentéshez.

A Solar.web varázsló futtatása kötelező!

6 Szükség esetén futtassa a Technikus varázslót, és kövesse az utasításokat

7 Futtassa le a Solar.web varázslót, és kövesse az utasításokat

Megjelenik a Fronius Solar.web indítóoldala.

vagy

Megjelenik a Fronius Datamanager 2.0 weboldala.

Csatlakozás a Fronius Datamanager 2.0-hoz

Internetböngészővel való csatlakozás a Fronius Datamanager 2.0-hoz

Általános tudnivalók

Az internetböngészővel való csatlakozás a Fronius Datamanager 2.0-hoz mindenképp aktuális információk lehívására alkalmas a LAN-on belül sok számítógép felhasználó (pl. vállalati hálózatok, iskolák stb.) számára.

A Fronius Datamanager 2.0 weboldalán pl. leolvashatók az összesített és a napi hozamértékek, vagy összehasonlíthatók az inverterek.

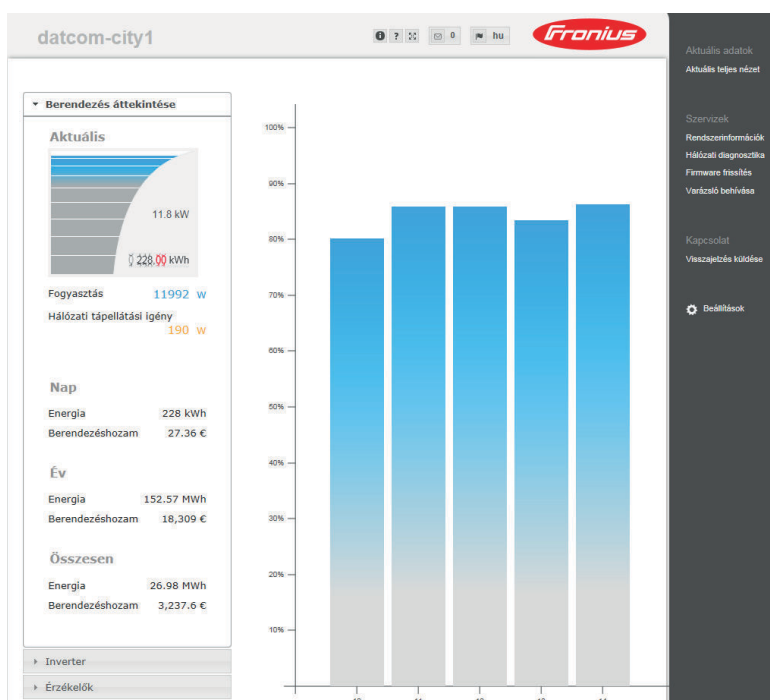
Előfeltételek

- Legalább LAN vagy WLAN kapcsolat
- Internetböngésző (pl. Microsoft Internet Explorer IE >/= 9.0, Firefox 4, Google Chrome 27.0 stb.)
- A számítógép / laptop ugyanazon a hálózati szegmensen legyen, ahol a Fronius Datamanager 2.0

Kapcsolat felépítése a Fronius Datamanager 2.0-hoz webböngésző segítségével

- 1 A web-böngésző megnyitása
- 2 A címmezőbe írja be a Fronius Datamanager 2.0 IP-címét vagy host-nevét és domain nevét

Megjelenik a Fronius Datamanager 2.0 weboldala.



Interneten és Fronius Solar.web-en keresztüli csatlakozás a Fronius Datamanager 2.0-hoz

Általános tudnivalók

Az Internet és a Fronius Solar.web által a Fronius Datamanager 2.0-hoz történő csatlakozással az Interneten keresztül a föld bármely pontjáról lehívhatók a fotovoltaikus rendszer archivált és aktuális adatai. Továbbá lehetőség van arra, hogy más felhasználóknak a vendég hozzáféréssel betekintést nyújtsanak a fotovoltaikus rendszerbe, és több berendezést össze lehet vele hasonlítani.

Működés leírás

A Fronius Datamanager 2.0 összekapcsolódott az Internettel (pl. egy DSL routerrel). A Fronius Datamanager 2.0 rendszeresen bejelentkezik a Fronius Solar.web-re, és naponta elküldi a tárolt adatokat. A Fronius Solar.web aktív kapcsolatot létesíthet a Fronius Datamanager-rel, például az aktuális adatok megjelenítéséhez.

Előfeltételek

- Internet-hozzáférés
- Internetböngésző

FONTOS! A Fronius Datamanager 2.0 önmagától nem tud az Internetre kapcsolódni. DSL csatlakozásnál az Internetre csatlakozást routernek kell létrehoznia.

- Fotovoltaikus rendszer regisztrálása a Fronius Solar.web-en.
 - Az aktuális adatok Fronius Solar.web-re lehívásához a Fronius Datamanager 2.0-ban az „Aktuális adatok küldése a Solar.web részére” alatti beállítások között aktiválva legyen az „Igen” választási lehetőség.
 - Az archivált adatok Fronius Solar.web-re lehívásához a Fronius Datamanager 2.0-ban aktívnak kell lennie a „naponta” vagy az „óránként” választási lehetőségnek az „Archivált adatok elküldése a Solar.web-re” választási lehetőség alatt.
-

A Fronius Datamanager 2.0 adatainak lehívása az Interneten és a Fronius Solar.web-en keresztül

A Fronius Datamanager 2.0 aktuális adatainak és archivált adatainak a Fronius Solar.web általi lehívásához:

- 1 Indítsa el a Fronius Solar.web-et: <http://www.solarweb.com>

Közelebbi információkat a Fronius Solar.web-ről az online súgóban olvashat.

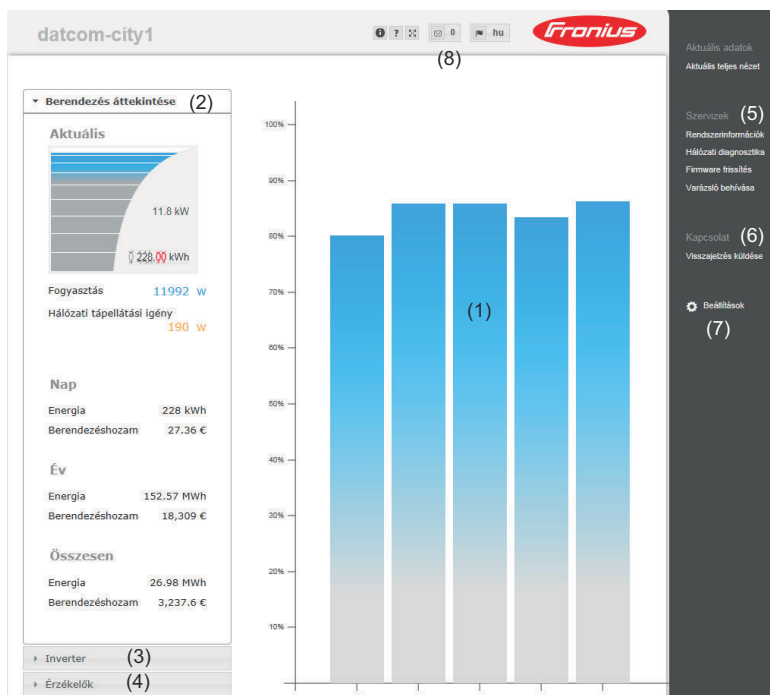
Aktuális adatok, szolgáltatások és beállítások a Fronius Datamanager 2.0-n

A Fronius Datamanager 2.0 weboldala

A Fronius Data-manager 2.0 weboldala - áttekintés

A Fronius Datamanager 2.0 weboldalán a következő adatok jelennek meg:

- (1) A Fronius Solar Net gyűrűben található összes inverter aktuális összehasonlító nézete
- (2) A berendezés áttekintése: Aktuális / Napi / Éves / Összesített
- (3) Inverter
- (4) Érzékelők
- (5) Szolgáltatások
Rendszerinformációk, hálózati diagnosztika, firmware frissítés, segítő behívása
- (6) Kapcsolat
Visszajelzés küldése
- (7) Beállítások menü
- (8) További beállítási lehetőségek



Bejelentkezés

A Fronius Datamanager 2.0 weboldalán lévő beállítási lehetőségek függenek a felhasználó jogosultságától (lásd [Beállítások - jelszavak](#) című fejezet, [65.](#) oldal).

Bejelentkezés a felhasználónévvel és a jelszóval:


- 1** Válassza ki a felhasználót a bejelentkezéshez.
- 2** Adja meg a kiválasztott felhasználóhoz tartozó jelszót.
- 3** Kattintson a „Bejelentkezés” gombra.

A felhasználó ekkor bejelentkezett.

Jelszó visszaállítása

A bejelentkezési ablakban lévő **Elfelejtett jelszó?** funkcióval alaphelyzetbe állítható a kiválasztott felhasználó jelszava.

Feloldókulcs kérése és az új jelszó mentése:

- 1 Válassza ki azt a felhasználót, akinek a jelszavát vissza kell állítani.
- 2 Jegyezze fel a „Challenge”-et (kihívást) (hatjegyű szám) és az Adatnaplózó azonosítót (a szimbólum alatt  található, lásd **További beállítási lehetőségek** című fejezet, 56. oldal).
- 3 Lépjen kapcsolatba a Fronius műszaki támogatással, és adja meg a „Challenge”-et, valamint az Adatnaplózó azonosítóját.
- 4 Írja be a Fronius műszaki támogatásától kapott feloldókulcsot a **Kulcs** mezőbe.
- 5 Írjon be egy új jelszót a „Jelszó” és „Jelszó megisméltése” beviteli mezőkbe.
- 6 Kattintson a „Mentés” gombra.

Ekkor a rendszer menti az új jelszót.

Beállítások menü

A Beállításokra kattintva a Fronius Datamanager 2.0 weboldalán megnyílik a Beállítások menü.

A Beállítások menüben történik a Fronius Datamanager 2.0 konfigurálása.

ÁLTALÁNOS *

JELSZAVAK
HÁLÓZAT
FRONIUS SOLAR.WEB
GPIO-K
TERHELÉSVEZÉRLÉS
PUSH SERVICE
MODBUS
INVERTER
FRONIUS ÉRZÉKELŐ KÁRTYÁK
MÉRŐ **
EVU-EDITOR **

A Beállítások menü menüpontjai

Menüpontok beállítása és megtekintése általában

- 1 Csatlakozzon a Fronius Datamanager 2.0-hoz
- 2 Kattintson a **Beállítások** gombra
- 3 Jelentkezzen be a felhasználónevével (admin vagy szerviz) (lásd **Bejelentkezés** című fejezet, 55. oldal)
- 4 Kattintson a kívánt menüpontra
Megnyílik a kívánt menüpont.
- 5 Tekintse meg a menüpontot, vagy végezze el a megfelelő szerkesztést.
- 6 Ha van, akkor kattintson a végrehajtás gombra (pl. mentés, szinkronizálás stb.)


A megváltoztatott adatok átvételre kerülnek.


* kiválasztott menüpont


** A Mérők és az UC szerkesztő menüpontokat a szervizjelszó védi.

További beállítási lehetőségek

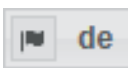
A Fronius Datamanager 2.0 weboldalának jobb felső részén a következő további beállítási lehetőségek találhatóak:

 Rendszerinformációk:
adatgyűjtő azonosító, szoftververzió, firmware frissítés keresése,
Fronius Solar Net kapcsolat, Solar.web kapcsolat

 Súgó:
- Szoftver kezelési útmutató
- Fronius Solar-Channel

 Tartalom bővítése:
Az aktuális adatok / beállítások menü területének kitakarása

 Értésítések megjelenítése

 Nyelv:
a nyelv beállítására szolgál

A Fronius Datamanager 2.0 weboldal nyelve vagy az aktuális böngésző nyelve, vagy az utoljára kiválasztott nyelv lesz.

A Fronius Datamanager 2.0 aktuális adatai

Aktuális összehasonlító nézet

Az aktuális összehasonlító nézetben a fotovoltaikus berendezés több invertere hasonlítható össze egymással.

Az inverter váltakozó áramú teljesítménye százalékosan kerül kijelzésre a mindenkori inverterhez tartozó szolármodul teljesítményéről oszlopdiagrammal ábrázolva. Mindegyik inverterhez kijelzésre kerül egy oszlop. Az oszlop színe jelzi az inverter teljesítménytartományát:

- kék: az inverter teljesítménye megfelel az összes inverter átlagteljesítményének
- sárga: az inverter teljesítménye kis mértékben eltér az összes inverter átlagteljesítményétől (az átlag 50 - 90%-a)
- piros: az inverter teljesítménye nagy mértékben eltér az összes inverter átlagteljesítményétől vagy hiba az inverterben (az átlag 50%-ánál kisebb)

A berendezés áttekintése

A berendezés áttekintése a következőket tartalmazza:

- a fotovoltaikus berendezés aktuális teljesítményadatait
- az aktív készülékeket
- a termelt energiát naponta, évente és összesen
- a napi, az éves és az összes hozamot

A fogyasztás és a hálózati betáplálás értékei csak akkor jelennek meg, ha az inverteren mérő van konfigurálva, és ha a mérő érvényes adatokat küld.

Inverter/érzékelő nézet

Inverter nézet

Az Inverter nézetben a rendszerben található összes inverter megjelenik. Az összehasonlító nézetben egy inverterre vagy a megfelelő oszlopra kattintva megjelennek az inverter aktuális adatai.

Érzékelő nézet

Az Érzékelő nézetben a rendszerben található összes érzékelő kártya / box megjelenik.

Szerviz - rendszerinformációk

Rendszerinformációk

A Rendszerinformációk oldal különféle információkat tartalmaz a rendszerrel kapcsolatban.

Ezenkívül a következő gombok állnak rendelkezésre:

- Az **Adatnaplózó újraindítása** gomb a Datamanager/rendszerfelügyelet újraindításához
- A **Visszaállítás a gyári beállításokra** gomb a következő választási lehetőségekkel:
 - **összes beállítás a hálózati beállításokon kívül** a Datamanager (rendszerfelügyelet) gyári beállításokra való visszaállításához.
A hálózati beállítások, valamint a szerviz-felhasználóval védett összes menüpont (UC szerkesztő, mérőbeállítások és szervizjelszó) megmaradnak
 - **összes beállítás** a Datamanager (rendszerfelügyelet) és a hálózati beállítások gyári beállításokra való visszaállításához.
A szerviz-felhasználóval védett összes menüpont (UC szerkesztő, mérőbeállítások és szervizjelszó) megmarad

FONTOS! Ha a Datamanagert (rendszerfelügyeletet) visszaállítja a gyári beállításokra, akkor ellenőrizze az idő- és dátumbeállításokat.

Szerviz - hálózati diagnosztika

Hálózati diagnosztika

A Szolgáltatások/hálózati diagnosztika alatt található olyan funkciók, amelyek hasznosak a hálózati problémák diagnosztikájában és elhárításában. Futtathatók „ping” és „tracert” parancsok.

Ping parancs

A „ping” paranccsal ellenőrizhető, hogy egy Host elérhető-e, és mennyi időt vesz igénybe az adatátvitel.

„Ping” parancs küldése:

- 1** A **Host** mezőbe: vigyen be egy host-nevet vagy egy IP-címet
- 2** Kattintson a **ping** gombra
 - A „ping” parancs elküldésre kerül
 - a meghatározott adatok megjelennek

Tracert parancs

A „tracert” parancs segítségével meghatározható, hogy az adatok milyen közbenső kiszolgálókon keresztül kerülnek továbbításra a hosthoz.

„Tracert” parancs küldése:

- 1** A **Host** mezőbe: vigyen be egy host-nevet vagy egy IP-címet
- 2** Kattintson a **Tracert** gombra
 - A Tracert parancs elküldésre kerül
 - a meghatározott adatok megjelennek

Szerviz - firmware frissítés

Általános tudnivalók

A Szerviz / firmware frissítés választási lehetőséggel frissíthető a Datamanager firmware. A firmware frissítése LAN-on vagy weben keresztül történhet.

Frissítések automatikus keresése

FONTOS! Frissítések automatikus kereséséhez internetkapcsolatra van szükség.

Ha aktiválva van a **Frissítések automatikus keresése** választási lehetőség, a Datamanager naponta egyszer automatikusan frissítéseket keres. Ha új frissítések érhetőek el, ezek a weboldalon üzenetként jelennek meg a további beállítási lehetőségek között.

Frissítések kézi keresése

Ha a **Frissítések automatikus keresése** választási lehetőség nem aktív, akkor nem történik automatikus frissítés keresés.

- 1 Frissítések kézi kereséséhez nyomja meg az **Ellenőrzés most** gombot
-

A firmware frissítés végrehajtása weben keresztül

- 1 Nyissa meg a Datamanager weboldalát egy internetböngészővel
- 2 Nyissa meg a Szolgáltatások alatt a Firmware frissítés lehetőséget
- 3 Válassza a **Frissítés weben keresztül** gombot
- 4 Kattintson a **Frissítés végrehajtása** gombra

Megjelenik a frissítés biztonsági kérdése

- 5 Kattintson az **Igen** gombra

Végbemegy a frissítés, melynek előrehaladása sávként és százalékos értéként is kijelzésre kerül.

- 6 Sikeresen végrehajtott frissítés után kattintson az **Átvétel/mentés** gombra

Ha sikertelen a kiszolgálóval való kapcsolat létesítése:

- a frissítés időtartamára kapcsolja ki a tűzfalat
- próbálkozzon újra

FONTOS!

Ha az internetkapcsolathoz proxykiszolgálót használ:

- ▶ akkor aktívnak kell lennie a **Proxykiszolgáló használata a webfrissítéshez** választási lehetőségnek
 - ▶ meg kell adni a kért adatokat
-

A firmware frissítése LAN-on keresztül

- 1 Hozza létre a LAN-kapcsolatot a számítógép/laptop és a Datamanager között
- 2 Töltse le a Fronius honlapról az aktuális firmware-t
- 3 A letöltött frissítő fájlt futtassa a számítógépen/laptopon

Elindul egy webkiszolgáló, melyről a Datamanager letölti a szükséges fájlokat.

- 4 Nyissa meg a Datamanager weboldalát egy internetböngészővel

- 5 Nyissa meg a **Szolgáltatások** alatt a **Firmware frissítés** lehetőséget
- 6 Válassza a **Frissítés LAN-on keresztül** lehetőséget
- 7 Vigye be a PC/laptop IP-címét
- 8 Kattintson a **Frissítés végrehajtása** gombra

Megjelenik a frissítés biztonsági kérdése.

- 9 Kattintson az **Igen** gombra

Végbemeget a frissítés, melynek előrehaladása sávként és százalékos értéként is kijelzésre kerül.

- 10 Sikeresen végrehajtott frissítés után kattintson az **Átvétel/mentés** gombra

A frissítés akkor fejeződik be, ha a „Tápellátás LED” ismét zölden világít.

Ha sikertelen a kiszolgálóval való kapcsolat létesítése:

- a frissítés időtartamára kapcsolja ki a tűzfalat
- próbálkozzon újra

Hívja be a Szolgáltatások varázslót

Varázslók behívása

A **Varázslók behívása** alatt lehet újra behívni és futtatni a Fronius Solar.web varázslót és az Üzembe helyezési varázslót.

Beállítások - általános

Általános tudnivalók

Térítés ellenében be lehet vinni a kWh-nkénti elszámolási tarifát, a pénznemet és a kWh-nkénti beszerzési árat a hozam kiszámításához. A hozam az aktuális általános nézetben jelenik meg.

A Rendszeridő alatt vihető be a dátum, az óra és a perc.

A **Szinkronizálás** gombra kattintással megtörténik a Datamanager weboldala által mutatott idő összehangolása az operációs rendszer által kijelzett idővel.

Az idő átvételéhez kattintson az **Átvétel/mentés** gombra.

Az Időzóna-beállítások alatt be lehet állítani a régiót és a települést az időzónához.

A *-gal jelölt mezőket kötelező kitölteni.

Beállítások - jelszavak

Általános tudnivalók Jelszavak kiadásával szabályozható a hozzáférés a Fronius Datamanager 2.0-hoz. Ehhez 3 különböző jelszótípus áll rendelkezésre:

- rendszergazda jelszó
- szervizjelszó
- felhasználói jelszó

Jelszavak

Rendszergazda jelszó felhasználónév = admin

Az üzembe helyezés során megadott rendszergazda jelszó esetén a felhasználó olvasási és beállítási joggal is rendelkezik. A felhasználó megnyithatja a **Beállítások** menüpontot, és elvégezheti az összes beállítást az **UC szerkesztő** és a **Mérő** kivételével.

Beállított rendszergazda jelszó esetén a felhasználónak meg kell adnia a felhasználónevet és a jelszót, ha meg szeretné nyitni a Beállítások menüpontot.

Szervizjelszó felhasználónév = service

A szervizjelszót általában a szerviztechnikus vagy a berendezés telepítője adja meg az Üzembe helyezési varázslóban, és segítségével hozzá lehet férni a berendezésspecifikus paraméterekhez. A **Mérő** és az **UC szerkesztő** beállításainak elvégzéséhez meg kell adni a szervizjelszót. Ha nem lett megadva szervizjelszó, nem lehet hozzáférni a **Mérő** és az **UC szerkesztő** menüpontokhoz.

Felhasználói jelszó A **Helyi berendezésoldal mentése** választómező aktiválása után, jelenik meg a **Felhasználónév** = user.

Ha felhasználói jelszó kerül kiadásra, akkor a felhasználónak csak olvasási joga van. A **Beállítások** menüpontot nem tudja megnyitni a felhasználó.

Felhasználói jelszó megadásakor a felhasználónak minden kapcsolatfelépítés során meg kell adnia a felhasználónevet és a jelszavát.

Beállítások - hálózat

Internet WLAN-on keresztül



A megtalált hálózatok megjelennek.

A Frissítés gombra kattintva ↻ az elérhető WLAN-hálózatok újbóli keresésére kerül sor.

Rejtett hálózatok hozzáadása a **WLAN beállítások > WLAN hozzáadása** menü segítségével történhet.

Beállítás gomb – egy kiválasztott WLAN-hálózat mentésére szolgál. A gombra kattintás után megnyílik a „**WLAN kapcsolat**” ablak

Eltávolítás gomb – a mentett WLAN-hálózat törlésére szolgál.

WLAN IP konfigurálása gomb – a gombra kattintás után megnyílik az **IP konfigurálása** ablak azonos beállítási lehetőségekkel, mint egy LAN-kapcsolatnál.

Kapcsolat WPS-en keresztül gomb – csatlakozás a WLAN-hoz WPS-en keresztül WLAN jelszó nélkül:

1. Aktiválja a WPS-t a WLAN routeren (lásd a WLAN router dokumentációját)
2. Kattintson a **Kapcsolat WPS-en keresztül** gombra
3. A WLAN kapcsolat automatikusan létrejön

Internet LAN-on keresztül



Beállítási lehetőségek:

- **Cím lekérése – statikus**
A felhasználónak meg kell adnia egy fix **IP-címet** a Datamanagerhez (rendszerfelügyelethez) az **alhlózzati maszkot**, az **átjáró** címét és a **(szolgáltató) DNS-kiszolgáló** címét.
- **Cím lekérése – dinamikus**
A Datamanager (rendszerfelügyelet) egy DHCP-kiszolgálótól (DHCP = Dynamic Host Configuration Protocol) kéri le az IP-címet. DHCP-kiszolgálót úgy kell konfigurálni, hogy a Datamanager (rendszerfelügyelet) mindig ugyanazt az IP-címet kapja. Így mindig lehet tudni, hogy a Datamanager (rendszerfelügyelet) melyik IP-cím alatt érhető el. Ha a DHCP-kiszolgáló támogatja a DNS dinamikus frissítését, a Datamanagernek (rendszerfelügyeletnek) nevet lehet adni a **Host-név** mezőben. A Datamanagerhez (rendszerfelügyelethez) való csatlakozás az IP-cím helyett a névvel is történhet.
p l.: **Host-név** = musteranlage (mintaberendezés), domain név = fronius.com
A Datamanager (rendszerfelügyelet) a „musteranlage.fronius.com” címen érhető el.

Helyi hálózat hozzáférési ponton keresztül



A Datamanager (berendezésfelügyelet) hozzáférési pontként szolgál. PC vagy Smart Device közvetlenül csatlakozik a Datamanagerhez (berendezésfelügyelethez). Internetes kapcsolat nem lehetséges.

Beállítások - Fronius Solar.web

Fronius Solar.web

A **Fronius Solar.web** menüponton keresztül közvetlen kapcsolat építhető fel a Fronius Solar.web-bel.

Az **Inverter lekérdezési ciklusa** és a **Fronius érzékelő kártyák lekérdezési ciklusa** mezők tárolási intervallumának kiválasztása hatással van a szükséges tárolókapacitásra.

Fronius Solar.web regisztrálás gomb – a gombra történő kattintással megnyílik a Fronius Solar.web indítóoldala, a Fronius Solar.web releváns adatai ezzel együtt automatikusan megjelennek.

Cloud Control

Virtuális erőmű, amely hálózatba kapcsol több erőmű-üzemeltetőt. Ez a hálózat a Cloud vezérlésen keresztül az interneten vezérelhető. Ennek előfeltétele az inverter aktív internetkapcsolata. A rendszer adatai továbbításra kerülnek.

Ha a **Cloud vezérlés funkció a hálózatüzemeltető/energiaszolgáltató követelményeihez engedélyezve**, aktiválva van (szerviz hozzáférés szükséges), a **Cloud vezérlés funkció a virtuális erőművekhez** automatikusan aktiválva van és nem inaktíválható.

A **Cloud vezérlés a hálózatüzemeltető/energiaszolgáltató követelményeihez engedélyezett funkció** a rendszer megfelelő működéséhez kötelező lehet.

Tárolókapacitás

Az egy inverterrel felszerelt fotovoltaikus rendszer esetén akár 5 év és 7 hónap is lehet a tárolókapacitás, ha a 'Fronius Datamanager' adatgyűjtési intervalluma 15 perc.

A rendszerbe kapcsolt inverterek vagy a Fronius Sensor Card-ok / Box-ok számától függően arányosan csökken az adatgyűjtő tárolókapacitása.

Tárolókapacitás kiszámítása

1 Az inverterek és a Fronius Sensor Card-ok / Boxok adatgyűjtési pontjainak meghatározása

$$\text{Adatgyűjtési pontok száma naponta} = \frac{\text{Adatgyűjtési időtartam [perc]}}{\text{Tárolási intervallum [perc]}}$$

Adatgyűjtési időtartam [perc]

- Az inverternél: pl. 14 óra = 840 perc

- A Fronius Sensor Card / Fronius Sensor Box esetén: 24 óra = 1440 perc

2 Adatgyűjtési pontok összegének képzése

Adatgyűjtési pontok összege =

= (inverterek száma x adatgyűjtési pontok száma naponta) + (Fronius Sensor Card-ok / Boxok száma x adatgyűjtési pontok száma naponta)

3 Naponkénti tároló szektorok meghatározása

$$\text{Tároló szektorok száma naponta} = \frac{\text{Az adatgyűjtési pontok összege}}{114}$$

- 4 Felkerekítés egész számra
- 5 Tárolókapacitás meghatározása

$$\text{Tárolókapacitás [nap]} = \frac{2048}{\text{Tároló szektorok száma naponta}}$$

Számításra példa

2 inverter, adatgyűjtési időtartam = 14 óra (840 perc)

1 Fronius Sensor Card, adatgyűjtési időtartam = 24 óra (1440 perc)

Tárolási intervallum = 15 perc

1. Adatgyűjtési pontok száma naponta:

$$\text{Inverter adatgyűjtési pontok} = \frac{840 \text{ perc}}{15 \text{ perc}} = 56$$

$$\text{Sensor Card adatgyűjtési pontok} = \frac{1440 \text{ perc}}{15 \text{ perc}} = 96$$

2. Az adatgyűjtési pontok összege

$$\text{Az adatgyűjtési pontok összege} = (2 \times 56) + (1 \times 96) = 208$$

(2 x 56) ... 2 inverter, (1 x 96) ... 1 Sensor Card

3. Tároló szektorok száma naponta:

$$\text{Tároló szektorok} = \frac{208}{114} = 1,825$$

4. Felkerekítés:

$$1,825 \quad \Rightarrow \quad 2$$

5. Tárolókapacitás [nap]:

$$\text{Tárolókapacitás} = \frac{2048}{2} \quad 1024 \text{ nap (= 2 év, 9 hónap, 18 nap)}$$

$$\text{Tárolókapacitás [nap]} = \frac{2048}{\text{Tároló szektorok száma naponta}}$$

Beállítások - IO hozzárendelés

Általános tudnivalók

Ebben a menüben az inverter egyes be- és kimeneteinek (I/O) tulajdonságai konfigurálhatók. A funkcionalitástól és a rendszerkonfigurációtól függően csak azokat a beállításokat lehet kiválasztani, amelyek az adott rendszerrel lehetségesek.

Egy olyan aktívra kapcsolt kimenet, amely nincs hozzárendelve („szabad”), az inverter újraindításáig aktív marad. Egy kimenet állapota csak a hozzárendelt szolgáltatások újbóli megadásakor változik meg.

KI – Demand Response Modes (DRM)

Demand Response Modes Ausztráliában

Itt állíthatók be az érintkezők a DRM-en keresztüli vezérléshez:

FONTOS! Az inverter DRM-en keresztüli vezérléséhez Fronius DRM interfészre (cikkszám 4,240,005) van szükség az inverterben.

A beépítés és a beépítési utasítás ismertetése a Fronius DRM interfész beépítési utasításában található. A Fronius DRM interfész beépítési utasítása a Fronius honlapon, a következő hivatkozás alatt elérhető:



<http://www.fronius.com/QR-link/4204102292>

Mód	Leírás	Információ	Alapértelmezett érintkező
DRM0	Az inverter leválik a hálózatról	A hálózati relék nyitnak	
	REF GEN	zárva	FDI
	COM LOAD	zárva	FDI
		vagy	
		érvénytelen DRM1–DRM8 kombinációk	
DRM1	$-P_{nom} \leq 0\%$ hálózatról való leválás nélkül	korlátozza a hatásos teljesítmény felvételét	6
DRM2	$-P_{nom} \leq 50\%$	korlátozza a hatásos teljesítmény felvételét	7
DRM3	$-P_{nom} \leq 75\% \ \& \ +Q_{rel}^* \geq 0\%$	korlátozza a hatásos teljesítmény felvételét	8
		és	
		beállítja a meddő teljesítményt	

Mód	Leírás	Információ	Alapértelmezett érintkező
DRM4	$-P_{nom} \leq 100\%$	Normál üzemmód korlátozás nélkül	9
DRM5	$+P_{nom} \leq 0\%$ hálózatról való leválás nélkül	korlátozza a hatásos teljesítmény leadását	6
DRM6	$+P_{nom} \leq 50\%$	korlátozza a hatásos teljesítmény leadását	7
DRM7	$+P_{nom} \leq 75\% \ \& \ -Q_{rel}^* \geq 0\%$	korlátozza a hatásos teljesítmény leadását és beállítja a meddő teljesítményt	8
DRM8	$+P_{nom} \leq 100\%$	Normál üzemmód korlátozás nélkül	9

FDI a Fronius DRM interfészen

* A Q_{rel} értékek az UC szerkesztő menüpontban állíthatók be.

Az inverterek távvezérelhetősége mindig a névleges készülékteljesítményre vonatkozik.

FONTOS! Ha a Datamanagerre nem csatlakozik DRM vezérlés (DRED) és a **KI – Demand Response Mode (DRM)** aktiválva van, akkor az inverter készenléti üzemmódba vált.

IO-vezérlés

Itt állíthatók be az érintkezők az IO-vezérléshez. További beállítások az **UC szerkesztő > IO-vezérlés** menüben lehetségesek.

IO-vezérlés	Alapértelmezett érintkező	IO-vezérlés	Alapértelmezett érintkező
1. IO-vezérlés (opcionális)	2	6. IO-vezérlés (opcionális)	7
2. IO-vezérlés (opcionális)	3	7. IO-vezérlés (opcionális)	8
3. IO-vezérlés (opcionális)	4	8. IO-vezérlés (opcionális)	9
4. IO-vezérlés (opcionális)	5	Visszajelzés IO-vezérlés (opcionális)	0
5. IO-vezérlés (opcionális)	6		

Terhelésvezérlés

Itt kiválasztható max. négy érintkező a terhelésvezérléshez. A terhelésvezérléshez a **Terhelésvezérlés** menüben állnak további beállítási le-

hetőségek rendelkezésre.
Alapértelmezett érintkező: 1

Beállítások - terhelésvezérlés

Általános tudnivalók

A Terhelésvezérlés funkció segítségével az I/O 0 - I/O 3 kimenetek úgy használhatók, hogy azok egy aktort (pl. relé, kontaktor) vezérelhetnek. Így vezérelni lehet egy csatlakoztatott fogyasztót egy betáplált teljesítménytől függő be- vagy kimeneti pont megadásával.

Terhelésvezérlés

Vezérlés

deaktiválva: az energia-menedzsmenten keresztüli vezérlés deaktiválva.

a létrehozott teljesítmény által: az energia-menedzsmenten keresztüli vezérlés a létrehozott teljesítmény által történik

a teljesítményfölösleg alapján (betáplálási határértékek megadása esetén): Az energia-menedzsmenten keresztüli vezérlés teljesítményfölösleggel történik (betáplálási korlát megadása esetén).

Ez a lehetőség csak csatlakoztatott mérő esetén választható. Ha az I/O pontok magasabb prioritásúak, mint az akkumulátor, akkor az akkumulátor lehetséges töltési teljesítményét a rendszer teljesítménytöbbletként veszi figyelembe. Ebben az esetben ne rögzítse a kapcsolási küszöbértéket a hálózati átmenethez.

Küszöbök

be: Egy hatásos teljesítményre vonatkozó határérték bevitelére szolgál, amelytől kezdődően az I/O kimenet aktiválódik

ki: Egy hatásos teljesítményre vonatkozó határérték bevitelére szolgál, amelytől kezdődően az I/O kimenet deaktiválódik.

Ha a **Vezérlés a teljesítménytöbblet alapján** kerül kiválasztásra, akkor a **Küszöbök** alatt még egy választómező is megjelenik a **betáplálás** és a **vonatkoztatási alap** megjelenítéséhez.

Futási idők

Minimális futási idő bekapcsolási műveletenként: Annak az időtartamnak a megadására szolgáló mező, ameddig az I/O kimenetnek legalább aktiválva kell lennie bekapcsolási folyamatoként.

Maximális futási idő naponta: Maximális idő megadására szolgáló mező, ameddig az I/O kimenetnek naponta összesen aktívnek kell lennie (több bekapcsolási folyamat kerül figyelembe vételre).

Előírt futási idő

naponta: Annak az időtartamnak a megadására szolgáló mező, ameddig az I/O kimenetnek legalább aktiválva kell lennie naponta.

elérve legkésőbb: Az idő kiválasztására szolgáló mező, ha egy bizonyos időpontig el kell érni az előírt futási időt

Státusz

Az egérmutató státusz fölé vitekör megjelenik az aktuális státusz oka.

FONTOS!

Több terhelési kimenet alkalmazásakor azok kapcsolása a prioritásuktól függően egy perces időközönként történik (max. 4 szabály = max. 4 perc).

Beállítások - Push Service

Push Service

E funkció segítségével a különböző formátumú vagy különböző protokollú aktuális és gyűjtött adatok egy külső szerverre exportálhatók.

A Push Service funkcióra vonatkozó további információk a következő kezelési útmutatóban találhatóak:



<http://www.fronius.com/QR-link/4204102152>

42,0410,2152
Fronius Push Service

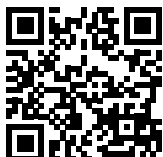
Beállítások - Modbus

Általános tudnivalók

A Fronius Datamanager 2.0 weboldalán keresztül, internetböngésző segítségével végezhető el a Modbus-kapcsolatnak azok a beállításai, amelyek nem módosíthatók a Modbus-protokoll segítségével.

Bővebb információk a Modbus-funkcióval kapcsolatban

A Modbus-funkcióval kapcsolatban bővebb információk az alábbi kezelési útmutatókban találhatóak:



<http://www.fronius.com/QR-link/4204102049>

42,0410,2049
Fronius Datamanager Modbus kapcsolat



<http://www.fronius.com/QR-link/4204102108>

42,0410,2108
Fronius Datamanager Modbus RTU Quickstart Guide (Első lépések)

Adatkiadás Modbuson keresztül

Adatkiadás Modbuson keresztül ki- re

Ha a Modbuson keresztüli adatkiadás deaktiválva van, akkor a Modbuson keresztül az inverterhez átvitt vezérlőparancsok törlődnek, pl. nincs teljesítménycsökkentés vagy meddő teljesítmény megadás.

Adatkiadás Modbuson keresztül tcp- re

Ha a Modbuson keresztüli adatkiadás deaktiválva van, akkor a Modbuson keresztül az inverterhez átvitt vezérlőparancsok törlődnek, pl. nincs teljesítménycsökkentés vagy meddő teljesítmény megadás.

Modbus Port mező – annak a TCP-portnak a száma, amelyet a Modbus-kommunikációhoz kell használni. Előzetes beállítás: 502. A 80-as port erre a célra nem használható.

String Control Adress-Offset mező – eltolási érték a Fronius String Control Modbuson keresztül történő címzéséhez.

Sunspec Model Type – inverter adatmodellek és fogyasztásmérő adatmodellek adattípusának kiválasztásához

float – ábrázolás lebegőpontos számként

SunSpec Inverter Model I111, I112 vagy I113

SunSpec Meter Model M211, M212 vagy M213

int+SF – ábrázolás egész számként skálázási tényezővel

SunSpec Inverter Model I101, I102 vagy I103

SunSpec Meter Model M201, M202 vagy M203

FONTOS! Mivel a különféle modellek különböző darabszámú regiszterrel rendelkeznek, az adattípusváltás következtében az összes következő modell regisztercímei is megváltoznak.

Demó mód – a demó mód egy Modbus Master megvalósítására vagy érvényesítésére szolgál. Ez lehetővé teszi az inverter-, a fogyasztásmérő- és a

Fronius String Control (láncvezérlési) adatok kiolvasását anélkül, hogy egy készülék valóban csatlakoztatva vagy aktiválva lenne. Az összes regiszter számára mindig ugyanazok az adatok kerülnek vissza.

Invertervezérlés Modbuson keresztül

Ennek az opciónak az aktiválásakor az inverterek Modbuson keresztül vezérelhetők. Megjelenik a **Vezérlés korlátozása** választómező. Az invertervezérléshez a következő funkciók tartoznak:

- Be/Ki
- Teljesítménycsökkentés
- Állandó cos fi teljesítménytényező megadása
- Állandó meddő teljesítmény megadása

Adatkiadás Modbuson keresztülrtu-ra

Ha a rendszerben van egy, a **Beállítások > Mérők** alatt konfigurált Modbus fogyasztásmérő (pl. Fronius Smart Meter), akkor az **rtu** beállítás nem használható. Ekkor az **rtu** beállítás kiválasztása esetén a Modbuson keresztüli adatkiadás automatikusan deaktiválódik. Ez a változás csak a weboldal ismételt betöltése után látható.

Egy RS485 segítségével csatlakoztatott fogyasztásmérő Modbus TCP-n keresztül is kiolvasható a megfelelő SunSpec modellek segítségével. A mérő Modbus-azonosítója 240.

Interfész mező – itt választható ki a Modbus-interfész 0 (rtu0 | alapértelmezett) vagy a Modbus-interfész 1 (rtu1).

String Control Adress-Offset mező – eltolási érték a Fronius String Control Modbus-on keresztül történő címzéséhez. További részletek a „Modbus készülékazonosító Fronius String Controlhoz” című szakaszban található.

Sunspec Model Type – inverter adatmodellek adattípusának kiválasztásához

float – ábrázolás lebegőpontos számként

SunSpec Inverter Model I111, I112 vagy I113

int+SF – ábrázolás egész számként skálázási tényezővel

SunSpec Inverter Model I101, I102 vagy I103

FONTOS! Mivel a különféle modellek különböző darabszámú regiszterrel rendelkeznek, az adattípusváltás következtében az összes következő modell regisztercímei is megváltoznak.

Demó mód – a demó mód egy Modbus Master megvalósítására vagy érvényesítésére szolgál. Ez lehetővé teszi az inverter-, a fogyasztásmérő- és a Fronius String Control (láncvezérlési) adatok kiolvasását anélkül, hogy egy készülék valóban csatlakoztatva vagy aktiválva lenne. Az összes regiszter számára mindig ugyanazok az adatok kerülnek vissza.

Invertervezérlés Modbuson keresztül

Ennek az opciónak az aktiválásakor az inverterek Modbuson keresztül vezérelhetők. Az invertervezérléshez a következő funkciók tartoznak:

- Be/Ki
- Teljesítménycsökkentés
- Állandó cos fi teljesítménytényező megadása
- Állandó meddő teljesítmény megadása

Vezérlési prioritások

A vezérlési prioritások határozzák meg, hogy milyen a szolgáltatások prioritása az invertervezérlésnél.

1 = legmagasabb prioritás, 3 = legalacsonyabb prioritás

A vezérlési prioritások csak az **UC szerkesztő** menüpontban módosíthatók.

Vezérlés korlátozása

A **Vezérlés korlátozása** opció TCP átviteli protokoll esetén érhető el. Az inverternek illetéktelenek által adott vezérlési parancsok megakadályozására szolgál oly módon, hogy csak bizonyos készülékek vezérlését teszi lehetővé.

Az **IP-cím** mező

Az invertervezérlés egy vagy több berendezésre való korlátozásához ebben a mezőben bevihető azon berendezések IP-címe, amelyek parancsokat küldhetnek a Fronius Datamanager-nek. Több bejegyzés esetén azokat vessző választja el.

Példák:

- egy IP-cím: **98.7.65.4** – a vezérlés csak a 98.7.65.4 IP-címről megengedett
- több IP-cím: **98.7.65.4,222.44.33.1** – a vezérlés csak a 98.7.65.4 és 222.44.33.1 IP-címről megengedett
- IP-címtartomány, pl. 98.7.65.1 és 98.7.65.254 között (CIDR jelölés): **98.7.65.0/24** – a vezérlés csak a 98.7.65.1 és 98.7.65.254 közötti IP-címről megengedett

Módosítások mentése vagy elvetése

Menti a beállításokat és megjelenít egy üzenetet azzal kapcsolatban, hogy a mentés sikeres volt.

Ha mentés nélkül lép ki a **Modbus** menüpontból, akkor a módosítások elvesznek.

Megjelenik egy biztonsági kérdés, hogy a végzett módosításokat valóban el kell-e vetni, majd visszaállnak az utoljára mentett értékek.

Inverter beállításai

Inverter

Az **Inverter** menüben az összehasonlító nézet adatai határozhatók meg. A **Látható** választómező kiválasztása esetén az inverter az összehasonlító nézetben jelenik meg.

Beállítások - Fronius érzékelő kártyák

Érzékelő kártyák Az „Érzékelő kártyák” alatt egy Fronius Sensor Card / Box minden egyes érzékelőértékéhez hozzárendelhető egy adott csatornanév (pl.: szélsősebesség).

Beállítások - mérő

Általános tudnivalók

FONTOS! A **Mérők** menüpont beállításait csak képzett szakember végezheti el!

A **Mérők** menüpontba való belépéshez meg kell adni a szervizjelszót.

Háromfázisú vagy egyfázisú Fronius Smart Meterek alkalmazhatók. A kiválasztás mindkét esetben a **Fronius Smart Meter** pont segítségével történik. A Fronius Data Manager automatikusan megállapítja a mérő típusát.

Egy fő mérő és opcionálisan több almérő választható ki. Egy almérő kiválasztása előtt először konfigurálni kell a fő mérőt.

Fronius Smart Meter

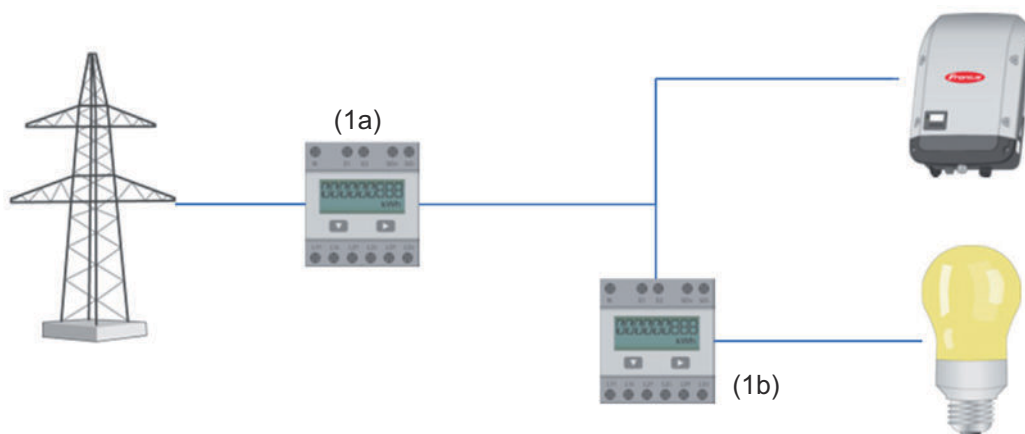
Ha megtörtént a Fronius Smart Meter mérőként való kiválasztása, be kell állítani a mérő pozícióját a **Beállítások** mezőben.

Mérő pozíció a betáplálási ponton (1a)

A betáplált teljesítmény és energia mérése történik. Ezen értékek és a berendezés adatai alapján történik a fogyasztás meghatározása.

Mérő pozíció a fogyasztói ágon (1b)

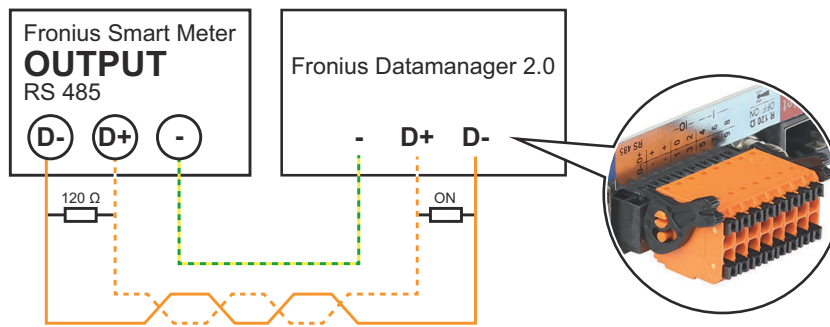
Az elfogyasztott teljesítmény és energia mérése közvetlenül történik. Ezen értékek és a berendezés adatai alapján történik a betáplált teljesítmény és energia meghatározása.



Almérő

Ha almérőként Fronius Smart Meter egységet választ ki, megnyílik egy ablak a **Megnevezés** megadásához (szabadon választható), illetve megnyílik egy **Modbus-cím** mező. A Modbus-cím mezőben a rendszer automatikusan javasol egy értéket (a címtartomány következő szabad címét). A Modbus-címet nem szabad kétszer felhasználni. Az érték megadását követően kattintson a **Scan** mezőre.

A Fronius Smart Meter csatlakoztatása a Fronius Datamanager 2.0-ra



SO inverter

Mérő pozíció a betáplálási ponton (1a)

A betáplált teljesítmény és energia mérése történik. Ezen értékek és a berendezés adatai alapján történik a fogyasztás meghatározása.

Egy SO mérőt ezen a helyen úgy kell konfigurálni, hogy a rendszer mérje a betáplált energiát.

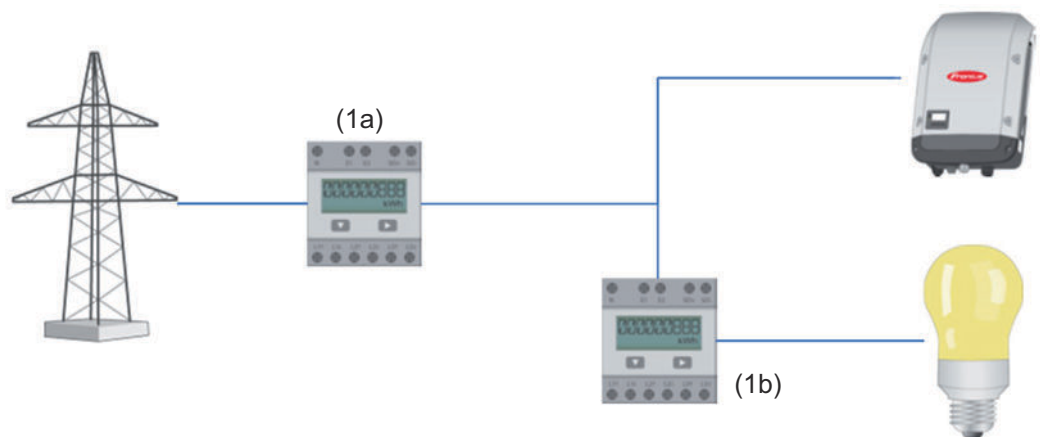
FONTOS!

SO mérő esetén a betáplálási ponton a mérési adatok nem jelennek meg a Fronius Solar.web alkalmazásban. Ez az opció csak dinamikus teljesítménycsökkentéshez van előirányozva. A fogyasztási értékek a hálózatba tápláláskor korlátozottan állapíthatók meg.

Mérő pozíció a fogyasztói ágon (1b)

Az elfogyasztott teljesítmény és energia mérése közvetlenül történik. Ezen értékek és a berendezés adatai alapján történik a betáplált teljesítmény és energia meghatározása.

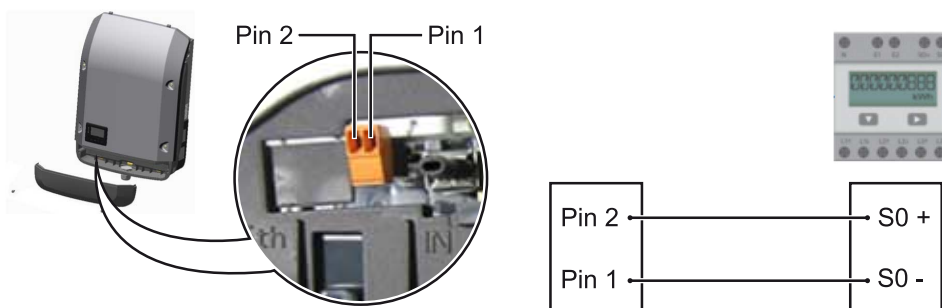
Egy SO-mérőt úgy kell konfigurálni ezen a helyen, hogy mérje az elfogyasztott energiát.



A saját fogyasztást SO-nként rögzítő mérő csatlakoztatható közvetlenül az inverterre.

FONTOS!

Egy SO mérő kerül csatlakoztatásra az inverter kapcsolható, többfunkciós interfészére. SO-mérő inverterre csatlakoztatása az inverter firmware-ének frissítését követelheti meg.



Az SO-mérővel szemben támasztott követelmények:

- meg kell felelnie az IEC62053-31 B osztályú szabványnak
- max. feszültség 15 V DC
- max. áram „ON” esetén 15 mA
- min. áram „ON” esetén 2 mA
- max. áram „OFF” esetén 0,15 mA

Az SO-mérő ajánlott max. impulzusebessége:

Napelemes teljesítmény, kW _p [kW]	kW _p -nkénti max. impulzusebesség
30	1000
20	2000
10	5000
≤ 5,5	10 000

EVU Editor beállításai

Általános tudnivalók

Az **UC szerkesztő** menüpontban a hálózatüzemeltető számára fontos beállítások végezhetők el.

Beállítható a hatásos teljesítmény %-os korlátozása és/vagy a teljesítménytényező korlátozása.

FONTOS! Az **UC szerkesztő** menüpont beállításait csak képzett szakember végezheti el!

Az **UC szerkesztő** menüpontba való belépéshez meg kell adni a szervizjelszót.

Cloud Control

Virtuális erőmű, amely hálózatba kapcsol több erőmű-üzemeltetőt. Ez a hálózat a Cloud vezérlésen keresztül az interneten vezérelhető. Ennek előfeltétele az inverter aktív internetkapcsolata. A rendszer adatai továbbításra kerülnek.

Ha a **Cloud vezérlés funkció a hálózatüzemeltető/energiaszolgáltató követelményeihez engedélyezve**, aktiválva van (szerviz hozzáférés szükséges), a **Cloud vezérlés funkció a virtuális erőművekhez** automatikusan aktiválva van és nem inaktíválható.

A **Cloud vezérlés a hálózatüzemeltető/energiaszolgáltató követelményeihez engedélyezett funkció** a rendszer megfelelő működéséhez kötelező lehet.

UC szerkesztő – IO-vezérlés

Bemeneti minta (az egyes I/O-k foglaltsága):

- **fehér** = érintkező nyitva
- **kék** = érintkező zárva
- **szürke** = érintkező kihagyva
- **fekete** = érintkező nem használható

Az érintkezőkre kattintva megváltozik a kiválasztott **bemeneti minta**.

Megjelenik a virtuális IO hozzárendelés a „Beállítások – IO-hozzárendelés” fejezet szerint (lásd: **71** oldal).

Régebbi szoftververzióknál a kijelzés eltérhet.

Teljesítménytényező cos fi

ind = induktív

cap = kapacitív

UC-kimenet (visszajelzés-kimenet)

Ez a kimenet tetszés szerint konfigurálható, és akkor válik aktívvá, amikor a szabályt megadják (pl. egy jelzőberendezés működtetéséhez). Ennek a kimenetnek az előzetes gyári beállítása **I/O 0**.

Kizárt inverter

Itt kell megadni azoknak az invertereknek a DATCOM-, ill. Fronius Solar Net-számát, amelyeket ki kell zárni a szabály hatálya alól. Több invertert vesszővel kell elválasztani.

Szabály törlése / hozzáadása

+ = új szabály hozzáadása

- = a kiválasztott szabály törlése

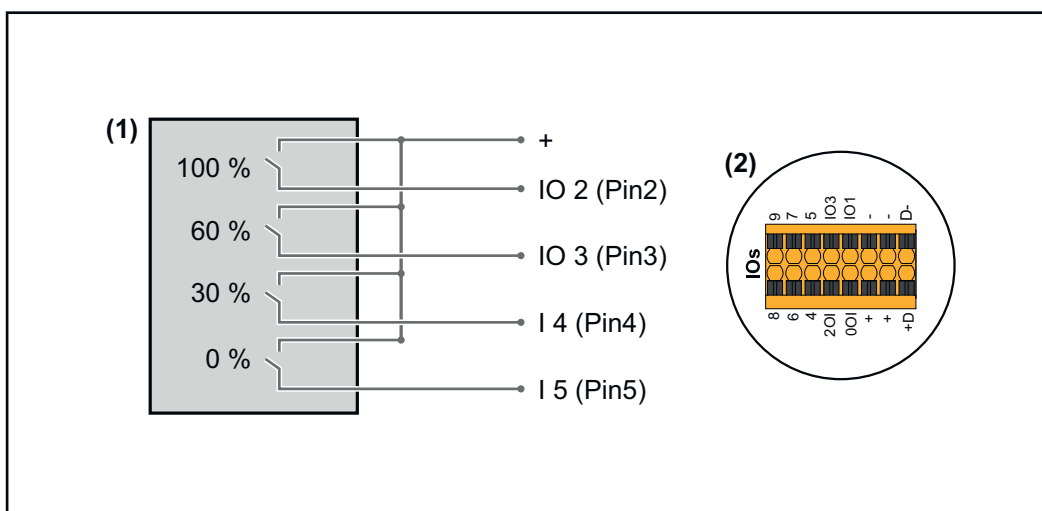
Importálás gomb – rákattintva a szabályokat *.fpc formátumban importálhatja. Az Importálás gomb funkciója a használt böngészőtől függ, pl. a Mozilla Firefox és a Google Chrome támogatja a funkciót.

Exportálás gomb – rákattintva a szabályok *.fpc formátumban külön menthetők

Kapcsolási rajz – 4 relé

A körvezérlő-jelvevő és az inverter IO kimeneti kapcsai 4 pólusú kábellel vannak összekötve egymással a kapcsolási rajz szerint. Ha az inverter és a körvezérlő-jelvevő közötti kábel hossza több mint 10 m, akkor árnyékolt (CAT 5) kábel használata ajánlott.

A 4 relés üzemmód gyárilag előre be van állítva. A következő lépések csak akkor szükségesek, ha a konfigurációt meg kell változtatni vagy vissza kell állítani.

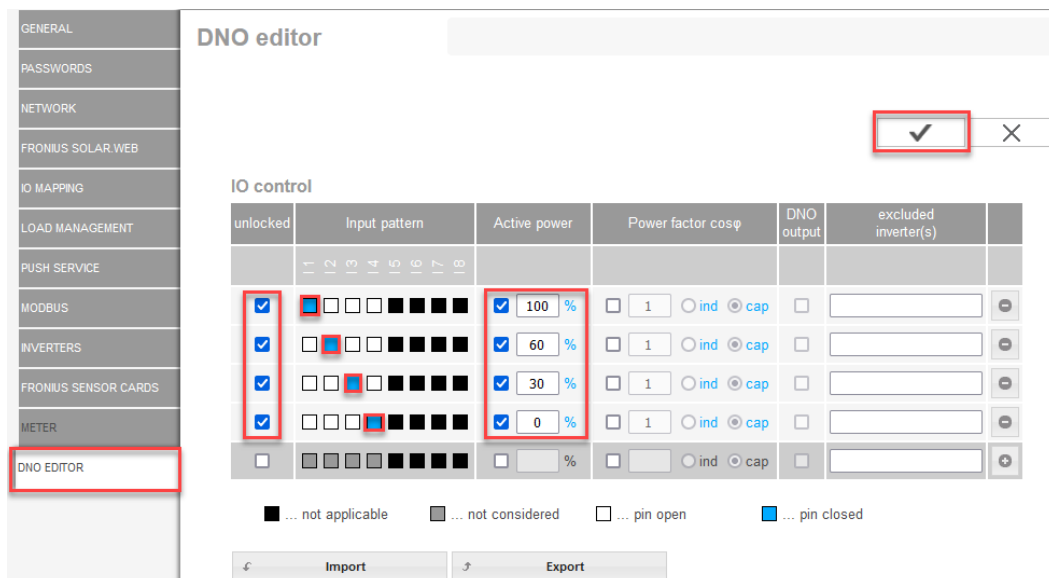


- (1) Körvezérlő-jelvevő 4 relével a hatásos teljesítmény korlátozásához.
- (2) Az adatkommunikációs terület I/O-i.

IO-hozzárendelés

Relék	Fronius Datamanager 2.0 csatlakoztatása	PIN
1	IO1	2
2	IO2	3
3	IO3	4
4	I 4	5

Beállítások az UC szerkesztőben:



Az IO-vezérlés felhasználói felületének áttekintése

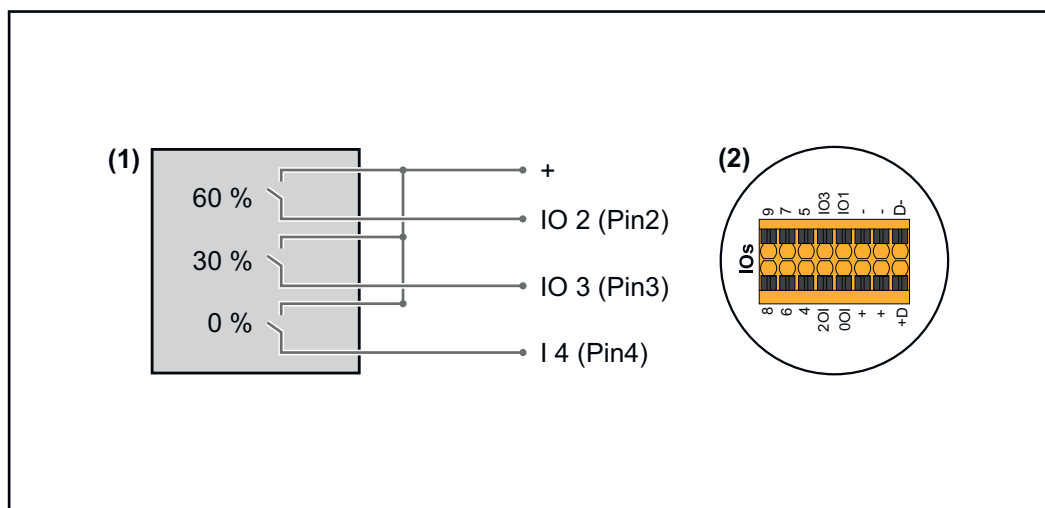
1. Az „engedélyezve” oszlopban válassza ki az 1.–4. sorokat
2. **Bemeneti minta** konfigurálása
3. A **hatásos teljesítményt** így állítsa be:
 - 1. szabály: 100%, 1. reléérintkező zárva
 - 2. szabály: 60%, 2. reléérintkező zárva
 - 3. szabály: 30%, 3. reléérintkező zárva
 - 4. szabály: 0%, 4. reléérintkező zárva
4. Kattintson a pipára a beállítások mentéséhez.

FONTOS!

A bemeneti minta figyelmen kívül hagyását el kell kerülni, különben az aktivált szabályok is kizárásra kerülnek. Ebben az esetben mentés közben megjelenik a „**Mentés nem sikerült**” párbeszédablak. A hibás sorok pirossal vannak megjelölve.

Kapcsolási rajz – 3 relé

A körvezérlő-jelvevő és az inverter IO kimeneti kapcsai 4 pólusú kábellel vannak összekötve egymással a kapcsolási rajz szerint. Ha az inverter és a körvezérlő-jelvevő közötti kábel hossza több mint 10 m, akkor árnyékolt (CAT 5) kábel használata ajánlott.



- (1) Körvezérlő jelvevő 3 relével a hatásos teljesítmény korlátozásához
- (2) Az adatkommunikációs terület I/O-i

IO-hozzárendelés

Relék	Fronius Datamanager 2.0 csatlakoztatása	PIN
1	IO1	2
2	IO2	3
3	IO3	4

Beállítások az UC szerkesztőben:

Az IO-vezérlés felhasználói felületének áttekintése

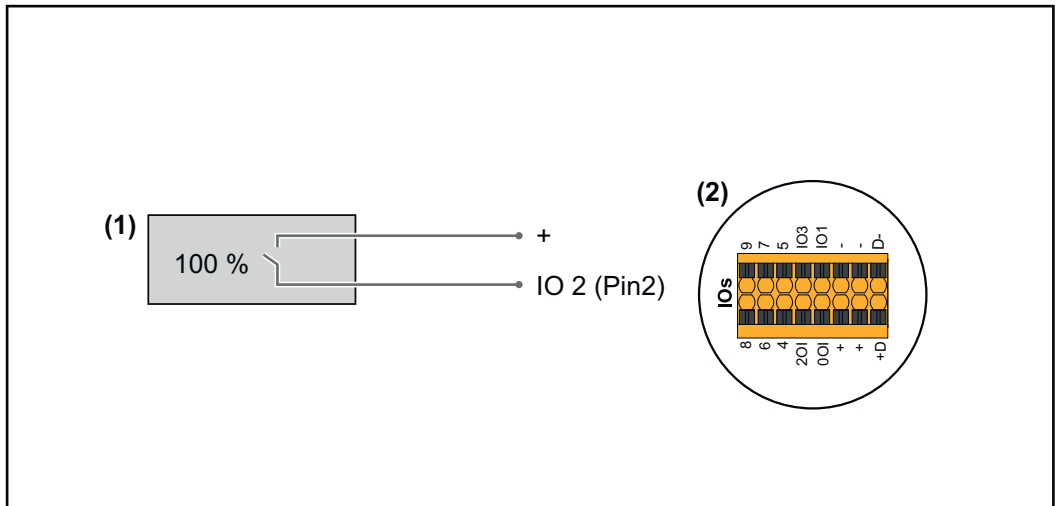
1. Az „engedélyezve” oszlopban válassza ki az 1.–4. sorokat
2. **Bemeneti minta** konfigurálása az 1.–3. sorhoz
3. A **hatásos teljesítményt** így állítsa be:
 - 1. sor: 100%, minden érintkező nyitva, nincs megadva több szabály
 - 2. sor / 1. szabály 60%, 1. reléérintkező zárva
 - 3. sor / 2. szabály: 30%, 2. reléérintkező zárva
 - 4. sor / 3. szabály: 0%, 3. reléérintkező zárva
4. Kattintson a pipára a beállítások mentéséhez.

FONTOS!

A bemeneti minta figyelmen kívül hagyását el kell kerülni, különben az aktivált szabályok is kizárásra kerülnek. Ebben az esetben mentés közben megjelenik a „**Mentés nem sikerült**” párbeszédablak. A hibás sorok piros színnel vannak megjelölve.

Kapcsolási rajz – 1 relé

A körvezérlő-jelvevő és az inverter IO kimeneti kapcsai 4 pólusú kábellel vannak összekötve egymással a kapcsolási rajz szerint. Ha az inverter és a körvezérlő-jelvevő közötti kábel hossza több mint 10 m, akkor árnyékolt (CAT 5) kábel használata ajánlott.



- (1) Körvezérlő-jellevő 1 relével a hatásos teljesítmény korlátozásához.
- (2) Az adatkommunikációs terület I/O-i

IO-hozzárendelés

Relék	Fronius Datamanager 2.0 csatlakoztatása	PIN
1	IO1	2

Beállítások az UC szerkesztőben:

Az IO-vezérlés felhasználói felületének áttekintése

1. Az „engedélyezve” oszlopban válassza ki az 1.–2. sorokat
2. **Bemeneti minta** konfigurálása
3. A **hatásos teljesítményt** így állítsa be:
 - 1. szabály: 100%, 1. reléérintkező nyitva
 - 2. szabály: 0%, 1. reléérintkező zárva
4. Kattintson a pipára a beállítások mentéséhez.

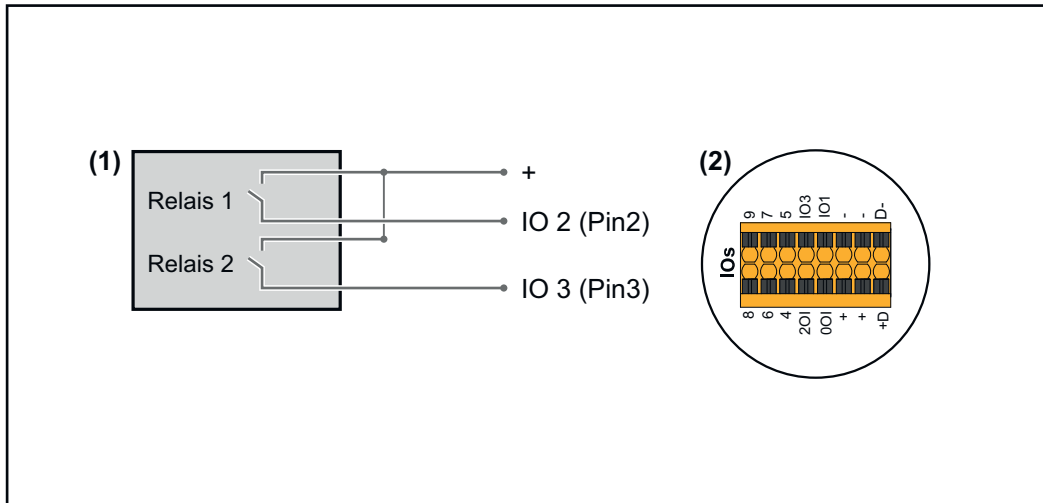
FONTOS!

A bemeneti minta figyelmen kívül hagyását el kell kerülni, különben az aktivált szabályok is kizárásra kerülnek. Ebben az esetben mentés közben megjelenik a „Mentés nem sikerült” párbeszédablak. A hibás sorok piros színnel vannak megjelölve.

Kapcsolási rajz – 2 relés változat

A körvezérlő-jelnevő és az inverter IO kimeneti kapcsai 4 pólusú kábelrel vannak összekötve egymással a kapcsolási rajz szerint. Ha az inverter és a körvezérlő-jelnevő közötti kábel hossza több mint 10 m, akkor árnyékolott (CAT 5) kábel használata ajánlott.

Ebben a példában 2 relével 4 teljesítményfokozat konfigurálható.



- (1) Körvezérlő-jelnevő 2 relével a hatásos teljesítmény korlátozásához.
- (2) Az adatkommunikációs terület I/O-i

IO-hozzárendelés

Relék	Fronius Datamanager 2.0 csatlakoztatása	PIN
1	IO1	2
2	IO2	3

Beállítások az UC szerkesztőben:

The screenshot shows the DNO editor interface. The left sidebar contains a menu with options: GENERAL, PASSWORDS, NETWORK, FRONIUS SOLAR.WEB, IO MAPPING, LOAD MANAGEMENT, PUSH SERVICE, MODBUS, INVERTERS, FRONIUS SENSOR CARDS, METER, and DNO EDITOR (highlighted). The main area is titled "DNO editor" and shows the "IO control" settings. The settings are organized into columns: unlocked, Input pattern, Active power, Power factor cosφ, DNO output, and excluded inverter(s). The "Active power" column shows four rows with values 100%, 60%, 30%, and 0%, each with a checked checkbox. The "Input pattern" column shows four rows with checkboxes for pin states (pin closed, pin open, not applicable, not considered). A legend at the bottom indicates: black square for "not applicable", grey square for "not considered", white square for "pin open", and blue square for "pin closed". There are "Import" and "Export" buttons at the bottom.

Az IO-vezérlés felhasználói felületének áttekintése

1. Az „engedélyezve” oszlopban válassza ki az 1.–4. sorokat
2. **Bemeneti minta** konfigurálása az 1.–4. sorokhoz
3. A **hatásos teljesítményt** így állítsa be:
 - 1. szabály: 100%, mindkét reléérintkező nyitva
 - 2. szabály: 60%, 1. reléérintkező aktív, 2. PIN zárva / 2. reléérintkező nem aktív, 3. PIN nyitva
 - 3. szabály: 30%, 1. reléérintkező nem aktív, 2. PIN nyitva / 2. reléérintkező aktív, 3. PIN zárva
 - 4. szabály: 0%, mindkét reléérintkező zárva
4. Kattintson a pipára a beállítások mentéséhez.

FONTOS!

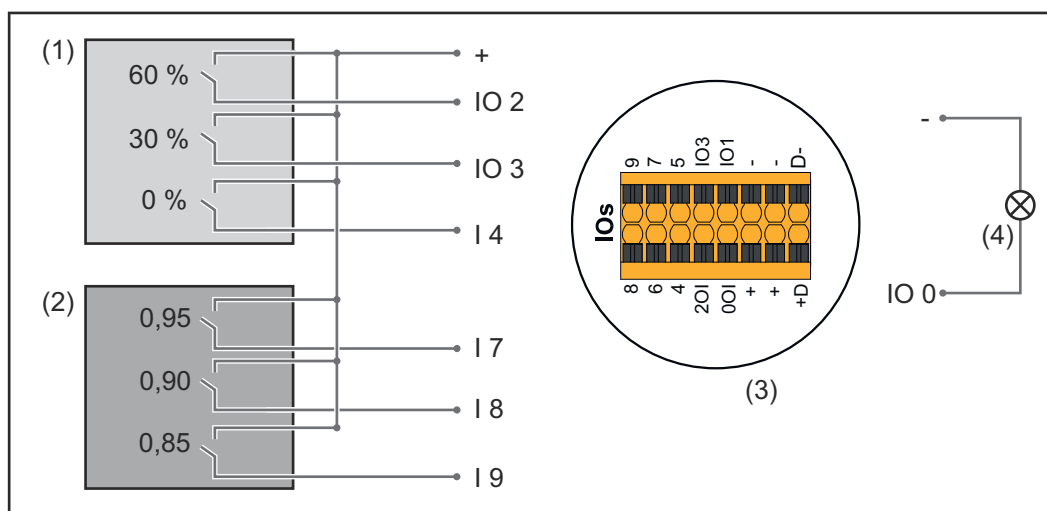
A bemeneti minta figyelmen kívül hagyását el kell kerülni, különben az aktivált szabályok is kizárásra kerülnek. Ebben az esetben mentés közben megjelenik a „**Mentés nem sikerült**” párbeszédablak. A hibás sorok pirossal vannak megjelölve.

Alkalmazási példa 2 körvezérlő-jel- vevővel

A körvezérlő jelvevő és az inverter I/O csatlakozókapcsai a csatlakozási rajz szerint köthető össze egymással.

Ha az inverter és a körvezérlő jelvevő közötti távolság meghaladja a 10 métert, akkor legalább CAT 5 minőségű kábel ajánlott, és az árnyékolást az egyik oldalon az adatkommunikációs terület benyomható csatlakozókapcsához (SHIELD) kell csatlakoztatni.

Ebben a példában a 2 körvezérlő-jelvevőhöz történő csatlakoztatást ismertetjük. Így egyszerre lehet szabályozni a hatásos teljesítményt és a teljesítménytényezőt.



2 körvezérlő-jelvevő a Fronius Datamanager 2.0 I/O-ira csatlakoztatva

- (1) Körvezérlő-jelvevő 3 relével a hatásos teljesítmény korlátozásához
- (2) Körvezérlő-jelvevő 3 relével a teljesítménytényező korlátozásához
- (3) Az adatkommunikációs terület I/O-i
- (4) Fogyasztók (pl. jelzőlámpa, jelzőrelé)

1. körvezérlő-jelvevő IO-hozzárendelés (hatásos teljesítmény)

Relék	Fronius Datamanager 2.0 csatlakoztatása	PIN
1	IO1	2
2	IO2	3

Relék	Fronius Datamanager 2.0 csatlakoztatása	PIN
3	I 4	4

2. körvezérlő-jellevő IO-hozzárendelés (teljesítménytényező)

Relék	Fronius Datamanager 2.0 csatlakoztatása	PIN
1	I 7	5
2	I 8	6
2	I 9	7

Beállítások az UC szerkesztőben:

Az IO-vezérlés felhasználói felületének áttekintése

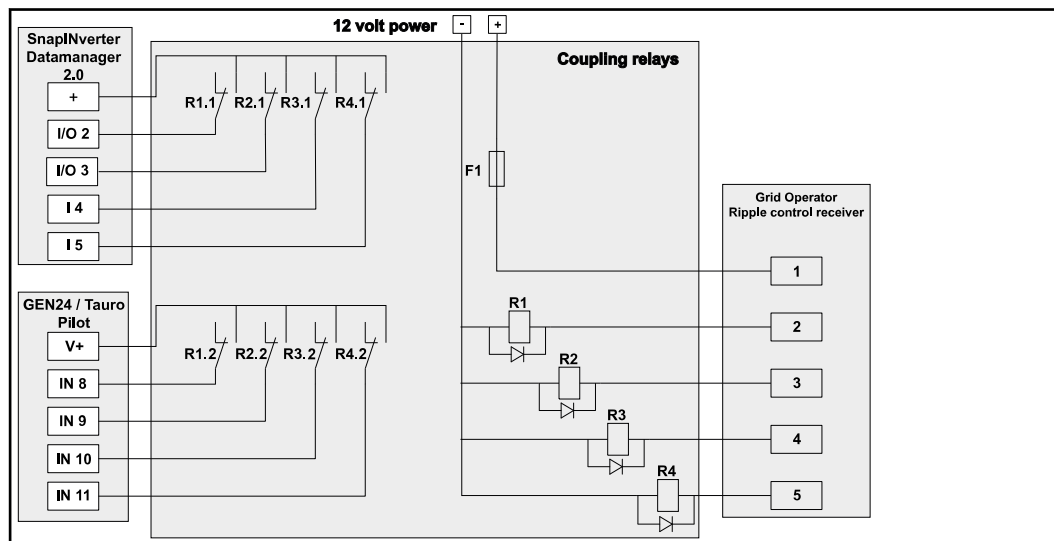
1. Az „engedélyezve” oszlopban válassza ki az 1.–6. sorokat
2. **Bemeneti minta** konfigurálása az 1.–6. sorokhoz
3. A **hatásos teljesítményt** így állítsa be:
 - 1. szabály: 100%, 1. reléérintkező zárva
 - 2. szabály: 60%, 2. reléérintkező zárva
 - 3. szabály: 30%, 3. reléérintkező zárva
4. A **teljesítménytényezőt** így állítsa be:
 - 1. szabály: 0,95, 4. reléérintkező zárva
 - 2. szabály: 0,90, 5. reléérintkező zárva
 - 3. szabály: 0,85, 6. reléérintkező zárva
5. Kattintson a pipára a beállítások mentéséhez.

FONTOS!

A bemeneti minta figyelmen kívül hagyását el kell kerülni, különben az aktivált szabályok is kizárásra kerülnek. Ebben az esetben mentés közben megjelenik a „**Mentés nem sikerült**” párbeszédablak. A hibás sorok pirossal vannak megjelölve.

Körvezérlő-jel- vevő összekötése több inverterrel

A hálózatüzemeltető kérheti egy vagy több inverter egy körvezérlő-jelvevőhöz történő csatlakoztatását a napelemes rendszer hatásos teljesítményének és/vagy teljesítménytényezőjének korlátozásához.



Kapcsolási rajz több inverterrel összekötött körvezérlő-jelvevő esetén

Egy elosztón (csatlakozórelén) keresztül a következő Fronius-inverterek köthetők össze a körvezérlő-jelvevővel:

- Symo GEN24
- Primo GEN24
- Tauro
- SnapINverter (csak Fronius Datamanager 2.0 rendszerű készülékek esetén)

FONTOS!

A körvezérlő-jelvevővel összekötött minden inverter felhasználói felületén aktiválni kell a „4 relés üzemmód” beállítást (lásd [Kapcsolási rajz – 4 relé](#)).

UC szerkesztő – KI – Demand Response Modes (DRM)

FONTOS! Az inverter DRM-en keresztüli vezérléséhez Fronius DRM interfészre (cikkszám 4,240,005) van szükség az inverterben.

A beépítés és a beépítési utasítás ismertetése a Fronius DRM interfész beépítési utasításában található. A Fronius DRM interfész beépítési utasítása a Fronius honlapon, a következő hivatkozás alatt elérhető:



<http://www.fronius.com/QR-link/4204102292>

Meddőteljesítmény-leadás– a meddőteljesítmény-leadás beviteléhez (= + Q_{rel})
DRM 3-hoz %-ban

Meddőteljesítmény-felvétel– a meddőteljesítmény-felvétel beviteléhez (= - Q_{rel})
DRM 7-hez %-ban

**UC szerkesztő –
dinamikus teljesítménycsökkentés**

Az energiaszolgáltató vállalatok vagy a hálózatüzemeltetők előírhatják az inverterre vonatkozó betáplálási korlátokat (pl. a kWp max. 70%-a vagy max. 5 kW). A dinamikus teljesítménycsökkentés ennek során figyelembe veszi a háztartás saját fogyasztását, mielőtt megtörténne egy inverter teljesítményének csökkentése:

- Egyedi határérték állítható be.
- Egy, az SO-onkénti saját fogyasztás meghatározására szolgáló mérő közvetlenül rácsatlakoztatható az inverterre.
- Egy Fronius Smart Meter csatlakoztatható a Datamanager D-/D+ csatlakozóira a Modbus adatok méréséhez.

nincs korlát – az inverter átalakítja a teljes rendelkezésre álló napelemes teljesítményt, és betáplálja a hálózatba.

Teljes berendezésre vonatkozó korlát – A teljes napelemes rendszer fix teljesítményhatárra van korlátozva. Be kell állítani a megengedett teljes betáplált teljesítmény értékét.

Fázisonkénti határérték (egyfázisú készülékek esetén nem) – Mindegyik fázis mérésre kerül. Ha az egyik fázis túllépi a megengedett betáplálási határértéket, az inverter összteljesítménye addig csökken, amíg az érintett fázis értéke újra a megengedett tartományba kerül (lásd a lenti példát). Ez a beállítás csak akkor szükséges, ha ezt a nemzeti szabványok és rendelkezések megkövetelik. A fázisonkénti betáplált teljesítmény értékét be kell állítani. A „Fázisonkénti határérték” 20 inverterre korlátozódik. A határérték túllépése esetén a teljesítménykorlátozás funkció már nincs meg.

Példa: „Fázisonkénti határérték” (beállítási érték: 2000 W)				
Max. lehetséges termelés [kW]	4	4	4	12
Beállított érték „Fázisonkénti határérték” [kW]	2			6
Terhelési igény az otthoni hálózatban [kW]	2	3	5	10
Terhelési lefedettség az otthoni hálózatban a napelemes rendszeren keresztül [kW]	2	2	2	6
Beszerezés a közüzemi hálózatból [kW]	0	1	3	4

A berendezés teljes DC teljesítményének Wp értékben való megadására szolgáló mező

Ez az érték egyrészt a szabályozás vonatkoztatási értékeként szolgál, másfelől hiba esetén használatos (pl. a mérő meghibásodása esetén).

A max. teljesítmény W-ban vagy %-ban történő megadására szolgáló mező (max két tizedesjeggyel, negatív értékek is lehetségesek) ha a Mérők menüpontban nincs kiválasztott mérő:
max. létrehozott teljesítmény a teljes berendezésben
a Fronius Smart Meter vagy az SO-inverter mérő menüpont kiválasztása esetén: maximális hálózati betáplált teljesítmény

Hard Limit – ezen érték túllépése esetén az inverter max. 5 másodpercen belül kikapcsol. Ennek az értéknek magasabbnak kell lennie, mint a **Soft Limit**-nél beállított érték.

Soft Limit – ezen érték túllépése esetén az inverter a nemzeti szabványok és előírások által megkövetelt időn leszabályozza a beállított értékre.

**Szolgáltató-
szerkesztő -
vezérlési prio-
ritások**

A körvezérlő jel vevő, a dinamikus teljesítménycsökkentés és a Modbus segítségével történő vezérlés vezérlési prioritásainak beállításához

1 = legmagasabb prioritás, 3 = legalacsonyabb prioritás



fronius.com/en/solar-energy/installers-partners/products-solutions/monitoring-digital-tools

**MONITORING &
DIGITAL TOOLS**

Fronius International GmbH

Froniusstraße 1
4643 Pettenbach
Austria
contact@fronius.com
www.fronius.com

At www.fronius.com/contact you will find the contact details of all Fronius subsidiaries and Sales & Service Partners.