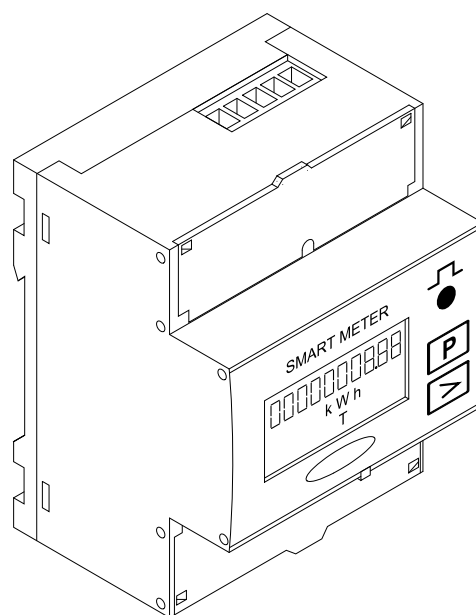


# Operating Instructions

## Fronius Smart Meter 50kA-3



**CS** | Návod k obsluze





# Obsah

Bezpečnostní předpisy .....	4
Vysvětlení bezpečnostních pokynů .....	4
Všeobecné informace .....	4
Okolní podmínky .....	5
Kvalifikovaný personál .....	5
Autorské právo .....	5
Zálohování dat .....	5
Všeobecné informace .....	6
Po-pis při-stro-je .....	6
Informace na zařízení .....	6
Umístění .....	6
Instalace .....	8
Kontrolní seznam instalace .....	8
Montáž .....	8
Ochranné zapojení .....	8
Kabeláž .....	9
Kritéria výběru proudového transformátoru .....	11
Připojení proudového transformátoru .....	12
Vhodné napěťové transformátory .....	12
Připojení vedení datové komunikace ke střídači .....	13
Zakončovací odpory – vysvětlení symbolů .....	14
Zakončovací odpory .....	14
Nastavení převodového poměru proudových a napěťových transformátorů na měřiči Fronius Smart Meter .....	16
Systém s více elektroměry – vysvětlení symbolů .....	16
Modbus účastník – Fronius SnapINverter .....	17
Systém s více elektroměry – Fronius SnapINverter .....	17
Modbus účastník – Fronius GEN24 .....	18
Systém s více elektroměry – střídač Fronius GEN24 .....	19
Struktura nabídky .....	20
Nastavení adresy měřiče Fronius Smart Meter .....	20
Čtení provozních parametrů měřiče Fronius Smart Meter .....	21
<b>Uvedení do provozu .....</b>	<b>25</b>
Fronius SnapINverter .....	27
Všeobecné informace .....	27
Vytvořte připojení k zařízení Fronius Datamanager 2.0 .....	27
Nakonfigurování zařízení Fronius Smart Meter jako primárního elektroměru .....	27
Nakonfigurování zařízení Fronius Smart Meter jako sekundárního elektroměru .....	28
Střídač Fronius GEN24 .....	29
Všeobecné informace .....	29
Instalace pomocí webového prohlížeče .....	29
Nakonfigurování zařízení Fronius Smart Meter jako primárního elektroměru .....	30
Nakonfigurování zařízení Fronius Smart Meter jako sekundárního elektroměru .....	30
Technické údaje .....	32
Technické údaje .....	32
Výrobní záruka společnosti Fronius .....	35

# Bezpečnostní předpisy

## Vysvětlení bezpečnostních pokynů

### **NEBEZPEČÍ!**

#### **Označuje bezprostředně hrozící nebezpečí,**

- ▶ které by mělo za následek smrt nebo velmi těžká zranění, pokud by nebylo odstraněno.

### **VAROVÁNÍ!**

#### **Označuje případnou nebezpečnou situaci,**

- ▶ která by mohla mít za následek smrt nebo velmi těžká zranění, pokud by nebyla odstraněna.

### **POZOR!**

#### **Označuje případnou závažnou situaci,**

- ▶ která by mohla mít za následek drobná poranění nebo lehká zranění a materiální škody, pokud by nebyla odstraněna.

### **UPOZORNĚNÍ!**

#### **Upozorňuje na možné ohrožení kvality pracovních výsledků a na případné poškození zařízení.**

## Všeobecné informace

Přístroj je vyroben podle současného stavu techniky a v souladu s uznávanými bezpečnostními předpisy. Přesto hrozí při neodborné obsluze nebo chybném používání nebezpečí, které se týká:

- ohrožení zdraví a života obsluhy nebo dalších osob,
- poškození přístroje a jiného majetku provozovatele.

Všechny osoby, které se podílejí na uvedení do provozu, údržbě a opravách přístroje, musí:

- mít odpovídající kvalifikaci,
- mít znalosti v oboru elektroinstalací,
- v plném rozsahu přečíst a pečlivě dodržovat tento návod k obsluze.

Návod k obsluze přechovávejte vždy na místě, kde se s přístrojem pracuje. Kromě tohoto návodu k obsluze je nezbytné dodržovat příslušné všeobecně platné i místní předpisy týkající se předcházení úrazům a ochrany životního prostředí.

Všechny popisy na přístroji, které se týkají bezpečnosti provozu, je třeba

- udržovat v čitelném stavu
- nepoškozovat
- neodstraňovat
- nezakrývat, nepřelepovat ani nezabarvovat.

Přípojné svorky mohou dosáhnout vysokých teplot.

Používejte přístroj pouze tehdy, jsou-li všechna bezpečnostní zařízení plně funkční. Pokud tato bezpečnostní zařízení nejsou zcela funkční, existuje nebezpečí:

- ohrožení zdraví a života obsluhy nebo dalších osob,
- poškození přístroje a jiného majetku provozovatele,

---

Bezpečnostní zařízení, která nejsou plně funkční, nechte před zapnutím přístroje opravit v autorizovaném servisu.

---

Bezpečnostní zařízení nikdy neobcházejte ani nevyřazujte z funkce.

---

Umístění bezpečnostních upozornění na přístroji najdete v kapitole „Všeobecné informace“ návodu k obsluze vašeho přístroje.

---

Závady, které by mohly narušit bezpečný provoz, musí být odstraněny před zapnutím přístroje.

---

### **Jde o vaši bezpečnost!**

---

**Okolní podmínky** Provozování nebo uložení přístroje v podmínkách, které vybočují z dále uvedených mezí, se považuje za nepředpisové. Za takto vzniklé škody výrobce neručí.

---

**Kvalifikovaný personál** Servisní informace v tomto návodu k obsluze jsou určeny pouze pro kvalifikovaný odborný personál. Úraz elektrickým proudem může být smrtelný. Neprovádějte jiné činnosti, než které jsou popsány v dokumentaci. To platí i v případě, že máte odpovídající kvalifikaci.

---

Všechny kabely a vedení musí být pevné, nepoškozené, izolované a dostatečně dimenzované. Uvolněné spoje, spálené nebo jinak poškozené či poddimenzované kabely a vedení ihned nechte opravit nebo vyměnit autorizovaným servisem.

---

Údržbu a opravy smí provádět výhradně autorizovaný odborný servis.

---

U dílů pocházejících od jiných výrobců nelze zaručit, že jsou navrženy a vyrobeny tak, aby vyhověly bezpečnostním a provozním nárokům. Používejte pouze originální náhradní díly (platí i pro normalizované součásti).

---

Bez svolení výrobce neprovádějte na přístroji žádné změny, vestavby ani přestavby.

---

Součásti, které vykazují nějakou vadu, ihned vyměňte.

---

**Autorské právo** Autorské právo na tento návod k obsluze zůstává výrobcí.

---

Text a vyobrazení odpovídají technickému stavu v době zadání do tisku, změny jsou vyhrazeny.

Budeme vděční za jakékoli návrhy na zlepšení a upozornění na případné nesrovnalosti v návodu k obsluze.

---

**Zálohování dat** S ohledem na bezpečnost dat je uživatel odpovědný za:

- zálohování dat při změně nastavení oproti továrnímu,
- ukládání a uchovávání osobních nastavení.

---

# Všeobecné informace

---

**Po-pis při-stro-je** Fronius Smart Meter je obousměrný elektroměr určený pro optimalizaci vlastní spotřeby a zaznamenávání křivky zatížení domácnosti. V kombinaci se střídačem Fronius nebo zařízením Fronius Datamanager 2.0 a datovým rozhraním Fronius nabízí Fronius Smart Meter přehledné zobrazení spotřeby vlastního proudu. Elektroměr měří tok výkonu do spotřebičů nebo do veřejné sítě a prostřednictvím rozhraní Modbus rtu/RS485 předává informace do střídače Fronius a zařízení Fronius Datamanager 2.0.

## **POZOR!**

### **Nebezpečí v důsledku nedodržení bezpečnostních pokynů**

Může dojít ke zranění a poškození zařízení.

- ▶ Dodržujte bezpečnostní pokyny.
  - ▶ Před vytvořením síťového připojení vypněte napájení.
- 

## **Informace na zařízení**

Na zařízení Fronius Smart Meter jsou uvedeny technické údaje, označení a bezpečnostní symboly. Nesmí být odstraněny ani přetřeny barvou. Upozornění a symboly varují před nesprávnou obsluhou, jejímž následkem mohou být vážná zranění a materiální škody.

### **Symboly na výkonovém štítku:**



#### **Označení CE**

Všechny potřebné a relevantní normy a směrnice v rámci příslušných směrnic EU jsou dodrženy, takže zařízení nesou označení CE.



#### **RCM (Regulatory Compliance Mark)**

Byly dodrženy všechny odpovídající legislativní požadavky předpisů v Austrálii a na Novém Zélandu týkající se bezpečnosti a elektromagnetické kompatibility a také speciální požadavky na radiotechnická zařízení.



#### **Označení OEEZ**

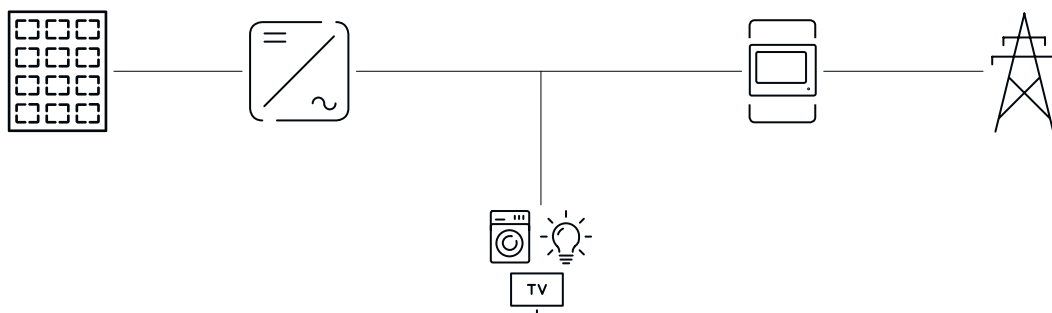
Podle evropské směrnice 2012/19/EU o odpadních elektrických a elektronických zařízeních a její implementace do národního práva se musí elektrická zařízení, která dosáhla konce své životnosti, shromažďovat odděleně a odevzdávat k ekologické recyklaci. Zajistěte, aby použitý přístroj byl předán zpět obchodníkovi, nebo se informujte o místním autorizovaném sběrném systému či systému likvidace odpadu. Nedodržování této evropské směrnice může mít negativní dopad na životní prostředí a vaše zdraví!

## **Umístění**

Fronius Smart Meter lze instalovat na dvou možných místech v systému, v bodě dodávky a v bodě spotřeby.

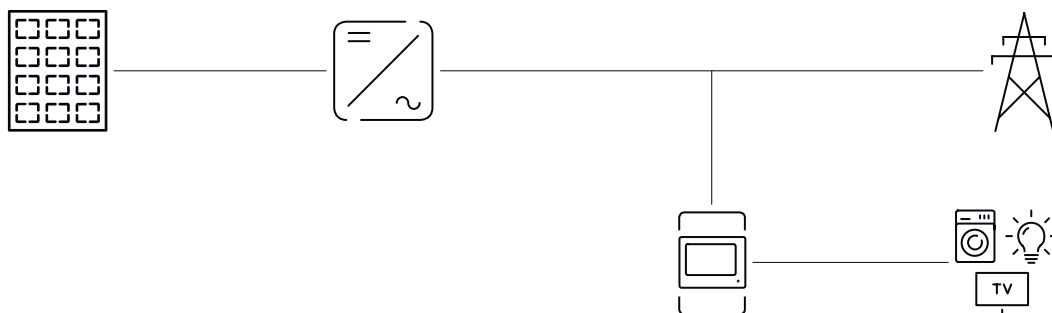
### Umístění v bodě dodávky

Umístění fakturačního měřiče v místě dodávky.



### Umístění v bodě spotřeby

Umístění fakturačního měřiče v místě spotřeby.



# Instalace

---

## Kontrolní seznam instalace

Informace týkající se instalace jsou uvedeny v následujících kapitolách:

- 1 Před vytvořením síťového připojení vypněte napájení.
- 2 Nainstalujte Fronius Smart Meter (viz část **Montáž** na straně 8).
- 3 Připojte proudové chrániče nebo jističe a odpojovače (viz část **Ochranné zapojení** na straně 8).
- 4 Připojte k zařízení Fronius Smart Meter napájecí kabel (viz část **Kabeláž** na straně 9).
- 5 Nainstalujte proudové transformátory na vodiče. Ujistěte se, že proudové transformátory ukazují správným směrem. Šipka míří buď na zatížení, nebo na zdroj (veřejná síť) (viz část **Připojení proudového transformátoru** na straně 12).
- 6 Propojte proudové transformátory se zařízením Fronius Smart Meter (viz část **Připojení proudového transformátoru** na straně 12).
- 7 Ujistěte se, že fáze proudového transformátoru odpovídají fázím síťového napětí (viz část **Připojení proudového transformátoru** na straně 12).
- 8 Pro každý elektroměr si poznamenejte jmenovitý proud proudového transformátoru. Tyto hodnoty budou potřebné během nastavování.
- 9 Propojte výstupní svorky měřiče Fronius Smart Meter se střídačem Fronius (viz **Připojení vedení datové komunikace ke střídači** na straně 13).
- 10 V případě potřeby nastavte zakončovací odpory (viz část **Zakončovací odpory** na straně 14).
- 11 Zatažením za každý vodič a konektor se ujistěte, že jsou řádně upevněny k řadovým svorkovnicím.
- 12 Zapněte napájení zařízení Fronius Smart Meter.
- 13 Zkontrolujte verzi firmwaru střídače Fronius. Aby bylo možné zajistit kompatibilitu mezi střídačem a zařízením Fronius Smart Meter, je nutné udržovat software neustále v nejnovější verzi. Aktualizaci lze spustit prostřednictvím webu střídače nebo aplikace Fronius Solar.web.
- 14 Nastavte převodový poměr proudových a napěťových transformátorů (viz část **Nastavení převodového poměru proudových a napěťových transformátorů na měřiči Fronius Smart Meter** na straně 16).
- 15 Pokud je v systému nainstalováno několik zařízení Fronius Smart Meter, nastavte adresu (viz „Nastavení adresy“ v části **Nastavení adresy měřiče Fronius Smart Meter** na straně 20).
- 16 Nakonfigurujte elektroměr a uveďte jej do provozu (viz část **Uvedení do provozu** na straně 25).

---

## Montáž

Zařízení Fronius Smart Meter lze namontovat na lištu DIN s rozměrem 35 mm. Kryt má rozměr 4 dílčích jednotek (max. 72 mm).

---

## Ochranné zapojení

Zařízení Fronius Smart Meter je pevně připojeno kabelem a vyžaduje odpojovací zařízení (proudový chránič, jistič nebo odpojovač) a nadproudovou ochranu (jistič nebo proudový chránič).

Fronius Smart Meter spotřebovává proud 10–30 mA, jmenovitá kapacita odpojovacích zařízení a nadproudové ochrany se určuje podle tloušťky vodičů, síťového napětí a potřebné kapacity pro přerušení.



- Odpojovací zařízení musí být namontována na dohled a co možná nejbližší k zařízení Fronius Smart Meter, aby byla obsluha snadná.
- Odpojovací zařízení musí splňovat požadavky norem IEC 60947-1 a IEC 60947-3 a také veškerých národních a místních předpisů pro elektrická zařízení.
- Použijte nadproudovou ochranu dimenzovanou na max. 63 A.
- Pro monitorování více než jednoho síťového napětí používejte připojené proudové chrániče.
- Nadproudová ochrana musí chránit síťové přípojné svorky s označením L1, L2 a L3. Ve zřídka případech je nulový vodič vybaven nadproudovou ochranou, která musí současně přerušovat nulové i neuzemněné vodiče.

## Kabeláž

### **VAROVÁNÍ!**

#### **Nebezpečí v důsledku síťového napětí.**

Úraz elektrickým proudem může být smrtelný.

- Před připojením vstupu síťového napětí k zařízení Fronius Smart Meter vypněte napájení.

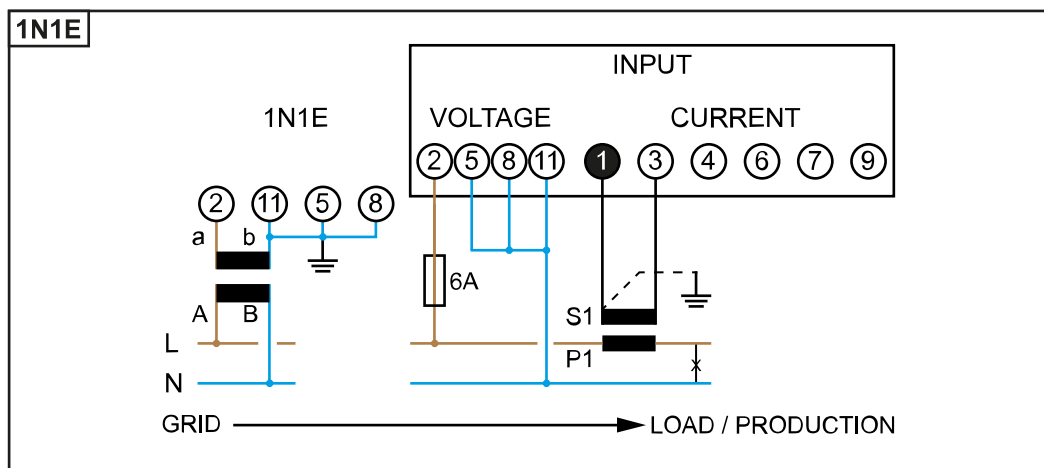
#### **DŮLEŽITÉ!**

Nepřipojujte více než jeden kabel na šroubovou svorku. V případě potřeby použijte řadové svorkovnice. Měřicí vstupy proudových transformátorů musí být na jedné straně uzemněné, jak je znázorněno na schématu zapojení.

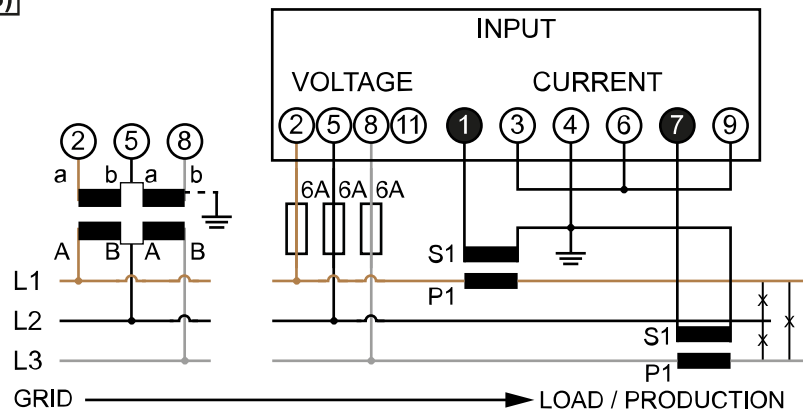
Průřez přípojky:

- Vodič (pevný): min. 0,05 mm<sup>2</sup> / max. 4 mm<sup>2</sup>
- Vodič (pružný): min. 0,05 mm<sup>2</sup> / max. 2,5 mm<sup>2</sup>
- Doporučený krouticí moment: 0,5 Nm / max. 0,8 Nm

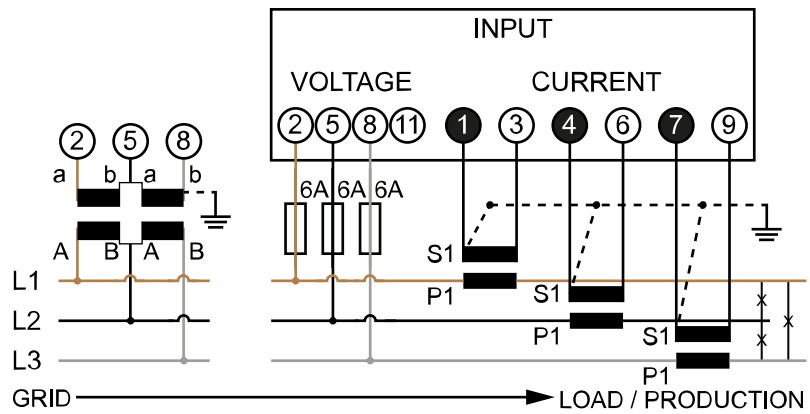
Každé napěťové vedení připojte podle následujících schémat ke svorkovnici.



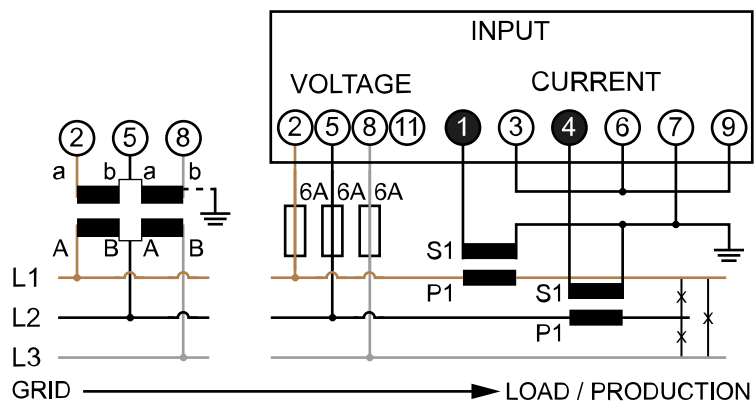
3-2E (1-3)



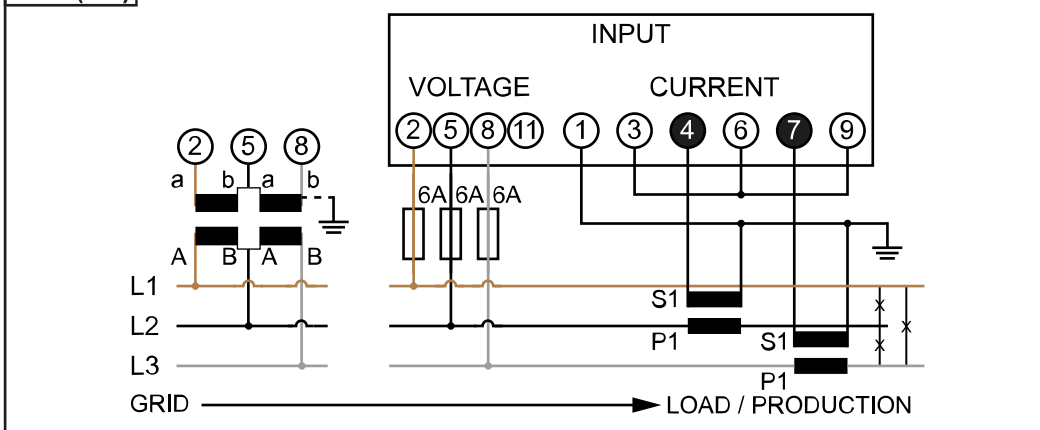
3-3E



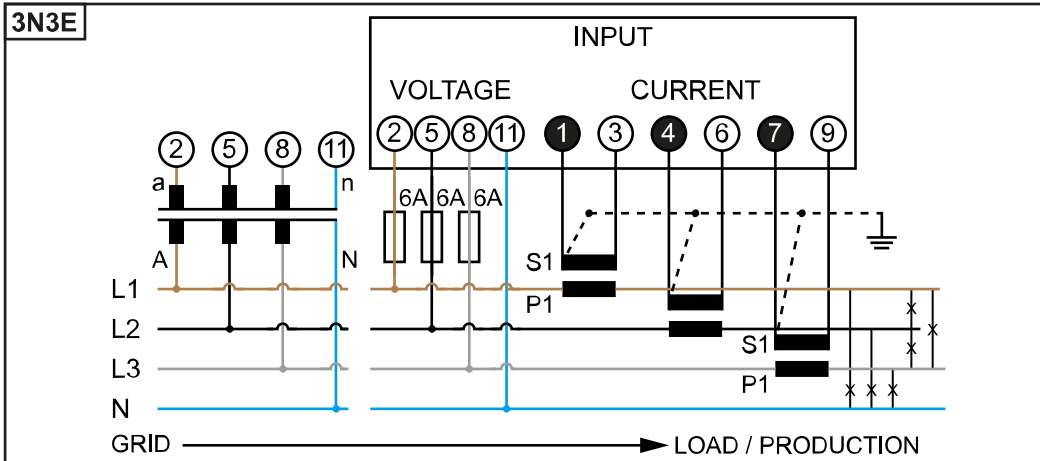
3-2E (1-2)



3-2E (2-3)



3N3E



### Kritéria výběru proudového transformátoru

#### Všeobecné informace

Nepoužívejte proudové transformátory s napětovým výstupem. Proudové transformátory jsou směrové. Pokud jsou namontované obráceně nebo se zaměněnými vodiči, bude měřený výkon záporný.

#### Primární proud

Maximální proud na fázi. Měl by být vybrán proudový transformátor, jehož primární proud je vyšší než maximální očekávaný fázový proud. Čím blíže je očekávaný proud k této hodnotě, tím přesnější je měření.

#### Sekundární proud

Proudový transformátor musí při jmenovitém proudu 1 nebo 5 ampérů dodávat střídavý proud. Jmenovitá data proudového transformátoru jsou uvedena v datovém listu proudového transformátoru.

#### Výkon

Fronius Smart Meter potřebuje k provedení měření 0,3 VA. Kromě toho vznikají ztráty na odchozím a zpětném vedení. Výkon proudového transformátoru musí být větší než součet výkonů měřiče Fronius Smart Meter a kabelů. Čím vyšší výkon, tím lépe.

Odpor vedení u různých průřezů (měděné vedení)						
Sekundární proud [A]	Průřez [mm <sup>2</sup> ]	Odpor vedení při různých délkách vedení (dopředné a zpětné vedení)				
		0,5 m	1,0 m	2,5 m	5 m	10 m
5	1,5	0,3 VA	0,6 VA	1,5 VA	2,9 VA	5,8 VA
5	2,5	0,2 VA	0,4 VA	0,9 VA	1,8 VA	3,6 VA
5	4	-	-	0,6 VA	1,1 VA	2,2 VA

### Příklad

Délka dopředného a zpětného vedení (po 0,5 m) mezi měřičem Fronius Smart Meter a proudovým transformátorem je celkem 1 m a má průřez měděného kabelu 1,5 mm<sup>2</sup>, takže odpor vedení podle výše uvedené tabulky je 0,6 VA. Vlastní spotřeba měřiče Fronius Smart Meter je 0,3 VA.

Odpor vedení 0,6 VA + vlastní spotřeba 0,3 VA = 0,9 VA

→ Zde je vhodný proudový transformátor s výkonem 1 VA, 1,5 VA, 5 VA nebo vyšším.

### Třída přesnosti

Použijte třídu 1 nebo lepší (tř. 0,5, tř. 0,2 atd.). Třída 1 odpovídá odchylce  $\pm 1\%$  sekundárního proudu při maximálním výkonu.

### Montáž

Pevná nebo odklápěcí.

Pevná montáž je většinou cenově výhodnější a vykazuje lepší hodnoty výkonu a přesnosti. Sklápěcí proudové transformátory lze při montáži na vodiče otevřít. Aby se zabránilo neúmyslnému otevření, lze k proudovému transformátoru připevnit plastovou kabelovou příchytka. Sklápěcí proudové transformátory lze instalovat v systému bez přerušení napětí.

### Připojení proudového transformátoru

- Dbejte na to, aby proudové transformátory byly v souladu s fázemi napětí. Zajistěte, aby proudový transformátor L1 měřil proud na stejné fázi, která je monitorována prostřednictvím napěťového vstupu L1. Totéž platí pro fáze L2 a L3.
- Ujistěte se, že proudové transformátory ukazují správným směrem. Dodržujte údaje v datovém listu proudového transformátoru.

Upevněte proudové transformátory k vodiči určenému k měření a připojte kabely proudových transformátorů k měřiči Fronius Smart Meter. Před odpojením vodičů vedoucích napětí vždy vypněte napájení.

Proudové transformátory se připojují k přípojkám 1 a 3; 4 a 6; 7 a 9. Příliš dlouhá vedení lze v případě potřeby odpovídajícím způsobem zkrátit. Dodržujte pořadí připojení fází. Přesné měření výkonu je zaručeno pouze v případě, že jsou fáze síťového napětí v souladu s fázemi proudu.

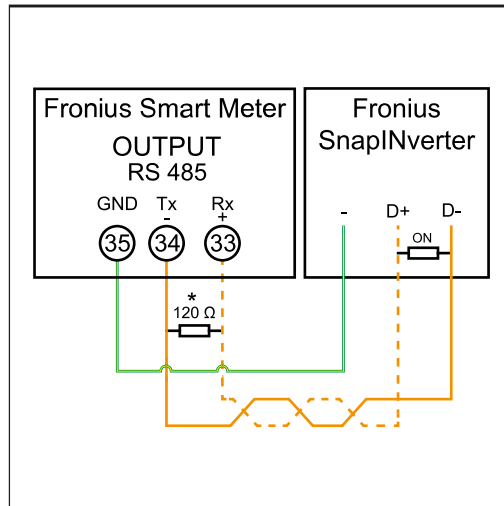
### Vhodné napěťové transformátory

Vhodné napěťové transformátory: Lze použít pouze napěťové transformátory s napěťovým rozsahem 210 až 440 V (fáze - fáze). Napěťové transformátory musí být připojeny ke svorkám 2, 5, 8 a 11 na místě přímého měření napětí.

## Připojení vedení datové komunikace ke střídači

### Fronius SnapINverter:

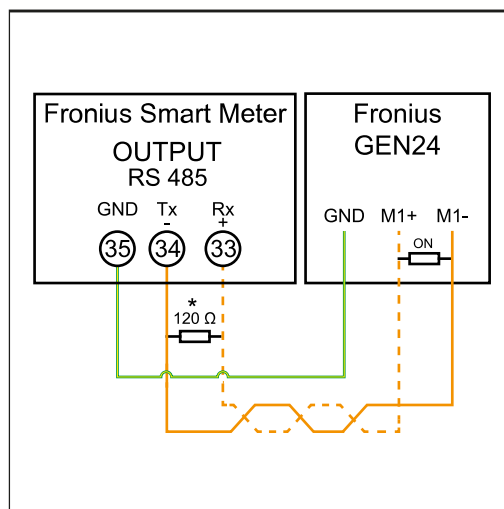
Připojte porty datové komunikace měřiče Fronius Smart Meter k jednotce pro kontrolu a monitoring systému Fronius ve střídači. V systému lze instalovat několik fakturačních měřičů, viz kapitolu [Systém s více elektroměry – Fronius SnapINverter](#) na straně 17



- 1 Spojte 35 s -.
- 2 Spojte 34 s D-.
- 3 Spojte 33 s D+.

### Střídač Fronius GEN24:

Připojte porty datové komunikace měřiče Fronius Smart Meter k rozhraní Modbus střídače Fronius GEN24. V systému lze instalovat několik fakturačních měřičů, viz kapitolu [Systém s více elektroměry – střídač Fronius GEN24](#) na straně 19



- 1 Spojte 35 s GND.
- 2 Spojte 34 s M1-.
- 3 Spojte 33 s M1+.

## DŮLEŽITÉ!

### Další informace o úspěšném uvedení do provozu.

Dodržujte následující upozornění týkající se připojení vodičů datové komunikace ke střídači.

- ▶ Použijte kabel typu CAT5 nebo vyšší.
- ▶ Maximální délka kabelu mezi střídačem Fronius a měřičem Fronius Smart Meter je 300 metrů.
- ▶ Pro datové linky, které patří k sobě (D+, D- a M1+, M1-), použijte kroucený pár kabelů.
- ▶ Pokud se výstupní kabely nacházejí v blízkosti síťového vedení, použijte vodiče nebo kabely dimenzované na 300 V až 600 V (nikdy nepoužívejte vodiče pro napětí nižší než provozní napětí).
- ▶ Pokud jsou v blízkosti holých vodičů, použijte výstupní kabely s dvojitou izolací nebo opláštěné.
- ▶ Používejte stíněné kabely s kroucenou dvojlínkou, aby se zabránilo rušení.
- ▶ Výstupy zařízení Fronius Smart Meter pro datovou komunikaci jsou galvanicky oddělené od nebezpečného napětí.

### Zakončovací odpory – vysvětlení symbolů



#### Střídač v systému

Příklad: Fronius Symo



#### Elektroměr – Fronius Smart Meter

Zakončovací odpor R 120 ohmů je součástí dodávky.



#### Zařízení Fronius nebo zařízení třetí strany, připojení přes Modbus RTU

Příklad: Fronius Ohmpilot, baterie atd.



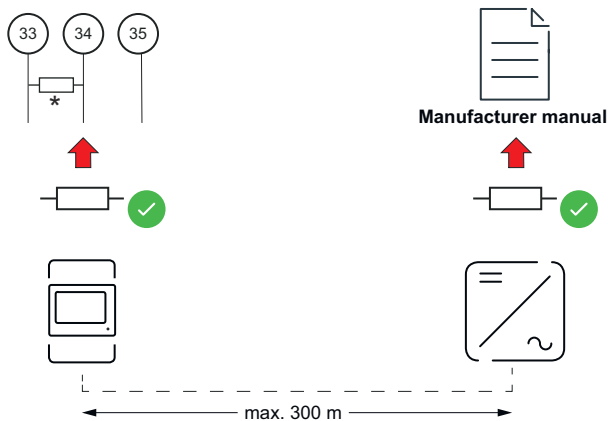
#### Zakončovací odpor

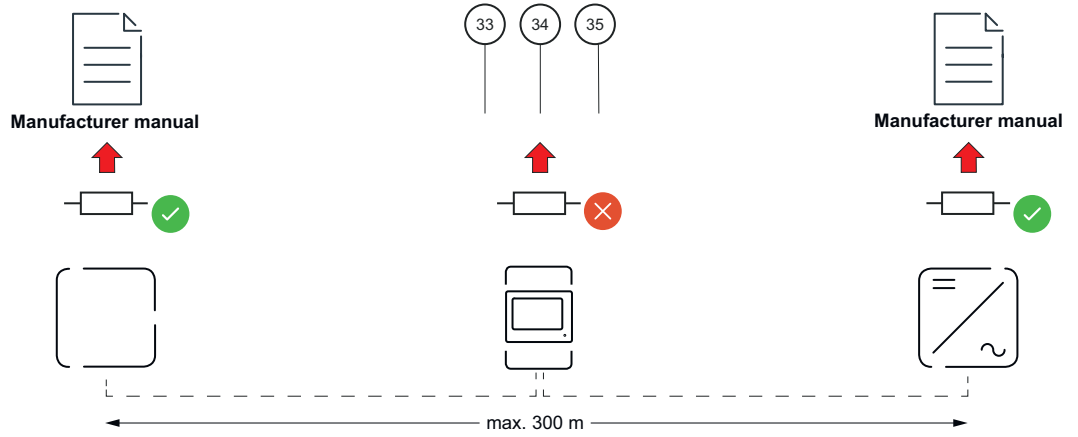
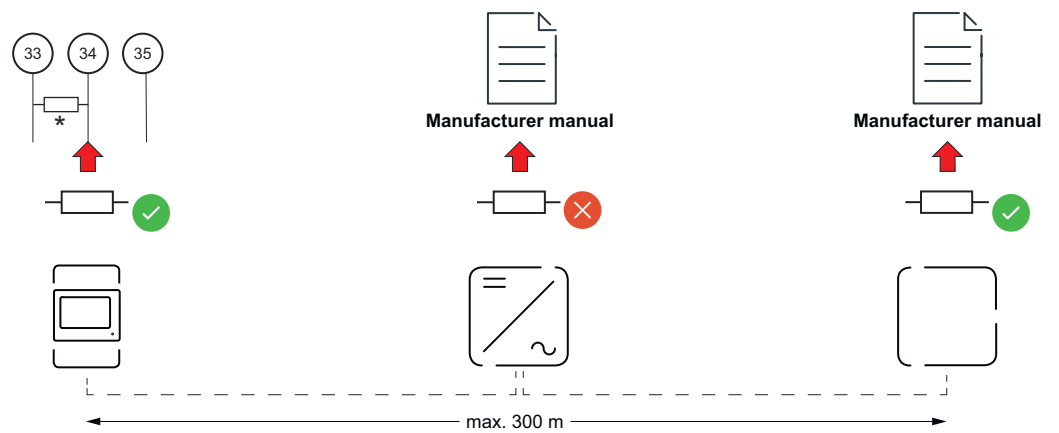
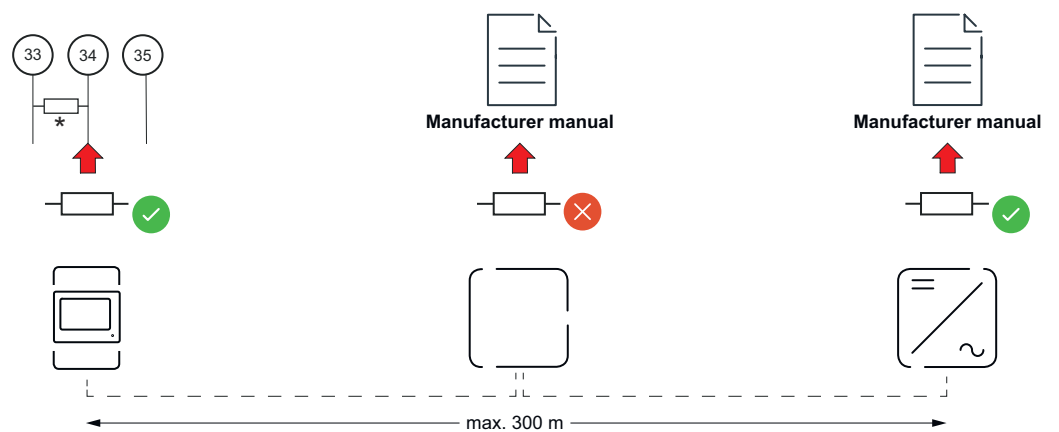
R 120 ohmů

### Zakončovací odpory

Z důvodu možné interference se pro správnou funkci doporučuje použití zakončovacích odporů podle následujícího přehledu.

#### OPTION 1



**OPTION 2****OPTION 3****OPTION 4**

\* Zakončovací odpor u měřiče Fronius Smart Meter se dává mezi **33** a **34**. Zakončovací odpor R 120 ohmů je dodáván s měřičem Fronius Smart Meter.

## Nastavení převodového poměru proudových a napěťových transformátorů na měřiči Fronius Smart Meter

Je třeba nastavit pouze převodový poměr proudových a napěťových transformátorů. Všechny ostatní parametry jsou již předem nastavené.

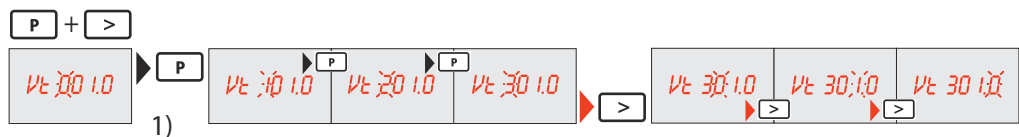
Heslo (0001):



Převodový poměr proudových transformátorů<sup>1)</sup> (0001 - 9999<sup>2)</sup>):



Převodový poměr napěťových transformátorů<sup>1), 3)</sup> (001,0 - 500,0<sup>2)</sup>):



Změna hesla a jeho zaznamenání<sup>4)</sup>:



- 1) **DŮLEŽITÉ!** Pokud se převodový poměr změní, údaje elektroměru v měřiči Fronius Smart Meter se resetují na 0.
- 2) Převodový poměr v proudovém transformátoru x převodový poměr napěťového transformátoru = max. 1 000 000
- 3) Převod pouze při použití napěťových transformátorů (přímé měření napětí  $V_t = 1$ ).
- 4) **DŮLEŽITÉ!** Heslo nelze obnovit.

## System s více elektroměry – vysvětlení symbolů



### Veřejná elektrická síť

napájí spotřebiče v systému, když není k dispozici dostatečný výkon z fotovoltaických panelů nebo akumulátoru.



### Střídač v systému

např. Fronius Primo, Fronius Symo atd.



### Fakturační měřič

eviduje údaje z měření, které jsou důležité pro vyúčtování množství elektřiny (především kilowatthodiny odebrané ze sítě a dodávky energie do sítě). Na základě údajů relevantních pro fakturaci dodavatel elektřiny vyfakturuje odběr elektřiny ze sítě a odběratel přebytku uhradí dodávku energie do sítě.





### Primární elektroměr

zaznamenává křivku zatížení systému a poskytuje naměřená data pro Energy Profiling na portálu Fronius Solar.web. Primární elektroměr řídí také dynamickou regulaci dodávky energie do sítě.



### Sekundární elektroměr

zaznamenává křivku zatížení jednotlivých generátorů a spotřebičů (např. pračky, svítidel, televizoru, tepelného čerpadla atd.) ve větvi spotřeby a poskytuje naměřené údaje pro profilování energie v aplikaci Fronius Solar.web.



### Modbus RTU, Zařízení třetí strany

např. Fronius Ohmpilot, baterie apod.



### Spotřebiče v systému

např. pračka, lampy, TV atd.



### Další spotřebiče v systému

např. tepelné čerpadlo



### Další generátory v systému

např. větrná elektrárna



### Zakončovací odpor

R 120 ohmů

## Modbus účastník – Fronius SnapINverter

Na přípojné svorce Modbus mohou být připojeni max. 4 Modbus účastníci.

### DŮLEŽITÉ!

Na jeden střídač je možné připojit pouze jeden primární elektroměr, jeden akumulátor a jeden regulátor spotřeby Ohmpilot. Z důvodu vysokého přenosu dat akumulátoru, obsadí akumulátor 2 účastníky.

### Příklad:

Vstup	Akumulátor	Fronius Ohmpilot	Počet primárních elektroměrů	Počet sekundárních elektroměrů
Modbus	✓	✓	1	0
	✓	✗	1	1
	✗	✓	1	2
	✗	✗	1	3

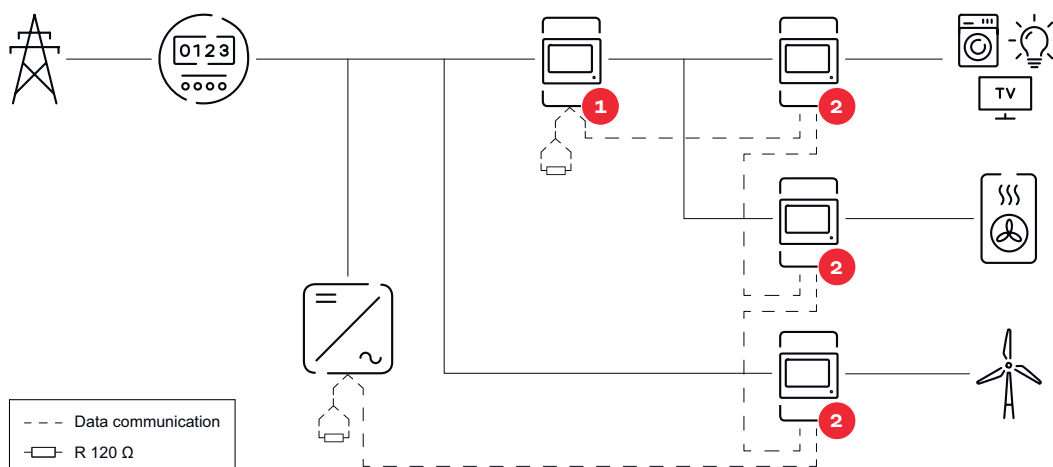
## Systém s více elektroměry – Fronius SnapINverter

Pokud je nainstalováno několik fakturačních měřičů, je třeba pro každý z nich nastavit samostatnou adresu (viz [Nastavení adresy měřiče Fronius Smart Meter](#) na straně 20). Primární elektroměr vždy obdrží adresu 1. Všechny ostatní elektroměry jsou číslovány postupně v rozsahu adres od 2 do 14. Je možné společně

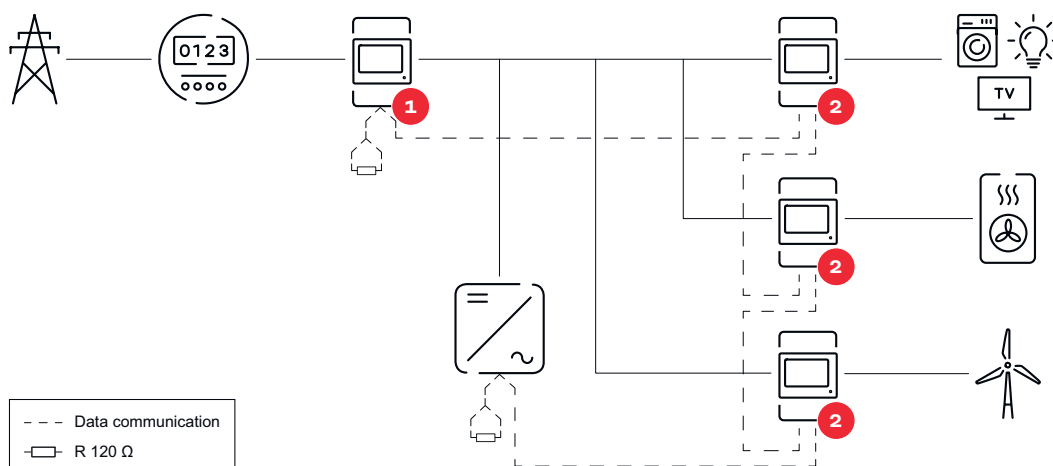
používat různé výkonové třídy měřičů Fronius Smart Meter.

### DŮLEŽITÉ!

V systému lze použít max. 3 sekundární elektroměry. Aby se zabránilo interferencím, doporučuje se instalovat zakončovací odpory podle popisu v kapitole **Zakončovací odpory** na straně **14**.



Umístění primárního elektroměru ve větvi spotřeby. \*Zakončovací odpor R 120 ohmů



Umístění primárního elektroměru v místě dodávky energie do sítě. \*Zakončovací odpor R 120 ohmů

### V systému s více elektroměry je třeba dodržovat následující pokyny:

- Každá adresa Modbus je zadána jen jednou.
- Zakončovací odpory se umísťují pro každý kanál zvlášť.

### Modbus účastník – Fronius GEN24

Vstupy MO a M1 je možné volně zvolit. Na vstupech MO a M1 přípojně svorky Modbus mohou být připojeni vždy max. 4 Modbus účastníci.

### DŮLEŽITÉ!

Na jeden střídač je možné připojit pouze jeden primární elektroměr, jeden akumulátor a jeden regulátor spotřeby Ohmpilot. Z důvodu vysokého přenosu dat akumulátoru, obsadí akumulátor 2 účastníky.

**Příklad 1:**

Vstup	Akumulátor	Fronius Ohmpilot	Počet primárních elektroměrů	Počet sekundárních elektroměrů
Modbus 0 (M0)	✗	✗	0	4
	✓	✗	0	2
	✓	✓	0	1
Modbus 1 (M1)	✗	✗	1	3

**Příklad 2:**

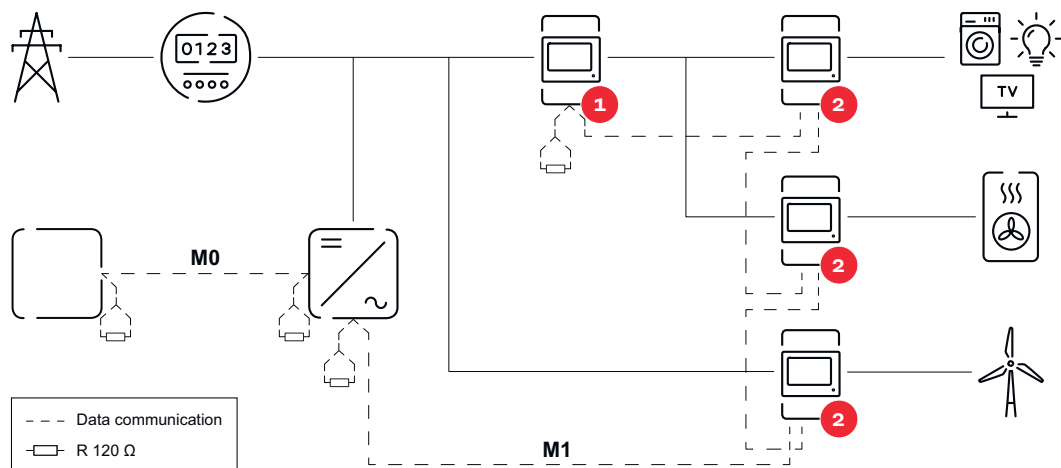
Vstup	Akumulátor	Fronius Ohmpilot	Počet primárních elektroměrů	Počet sekundárních elektroměrů
Modbus 0 (M0)	✗	✗	1	3
Modbus 1 (M1)	✗	✗	0	4
	✓	✗	0	2
	✓	✓	0	1

**System s více elektroměry – střídač Fronius GEN24**

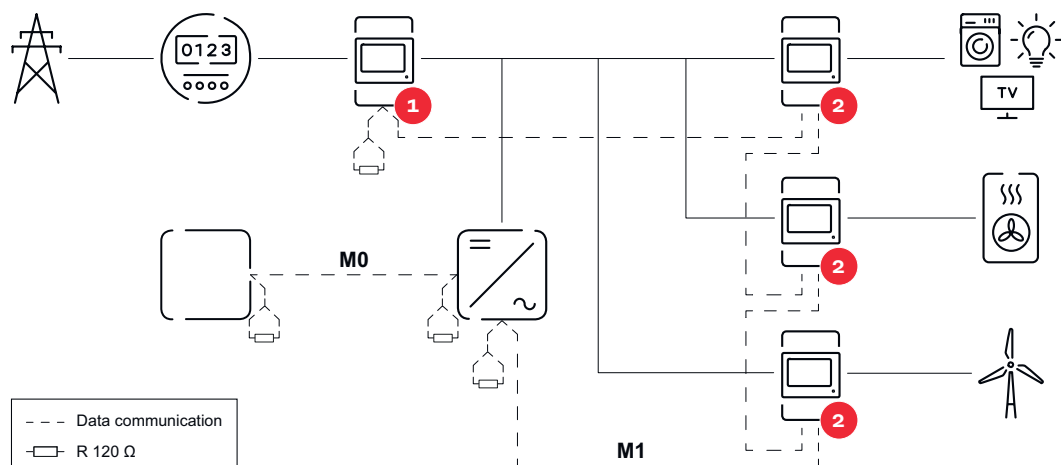
Pokud je nainstalováno několik fakturačních měřičů, je třeba pro každý z nich nastavit samostatnou adresu (viz [Nastavení adresy měřiče Fronius Smart Meter](#) na straně 20). Primární elektroměr vždy obdrží adresu 1. Všechny ostatní elektroměry jsou číslovány postupně v rozsahu adres od 2 do 14. Je možné společně používat různé výkonové třídy měřičů Fronius Smart Meter.

**DŮLEŽITÉ!**

V systému lze použít max. 7 sekundárních elektroměrů. Aby se zabránilo interferencím, doporučuje se instalovat zakončovací odpory podle popisu v kapitole [Zakončovací odpory](#) na straně 14.



Umístění primárního elektroměru ve větvi spotřeby. \*Zakončovací odpor R 120 ohmů



Umístění primárního elektroměru v místě dodávky energie do sítě. \*Zakončovací odpor R 120 ohmů

**V systému s více elektroměry je třeba dodržovat následující pokyny:**

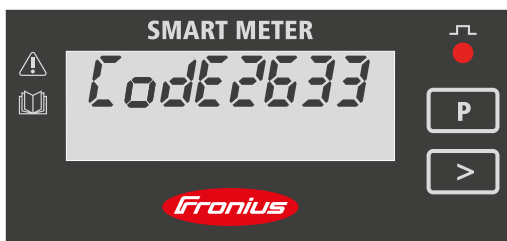
- Primární elektroměr a akumulátor jsou připojeny k různým kanálům (doporučeno).
- Zbývající Modbus účastníci jsou rovnoměrně rozděleni.
- Každá adresa Modbus je zadána jen jednou.
- Zakončovací odpory se umísťují pro každý kanál zvlášť.

**Struktura nabídky**

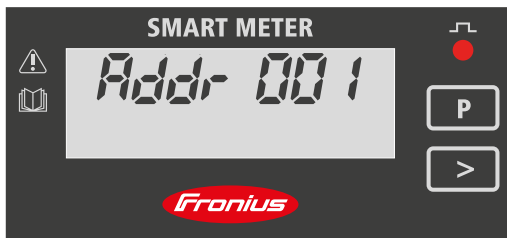
Grafické znázornění struktury nabídky naleznete v příloze, která je součástí dodávky.

**Nastavení adresy měřiče Fronius Smart Meter**

Symbol	Název	Událost	Funkce
	Prog	1x	zvyšuje nastavenou hodnotu
	Page (Strana)	1x	přesune kurzor
	Enter	1x	potvrdí zadání



- 1 Stiskněte současně „Prog“ a „Page“ pro zadání kódu.
- 2 Zadejte heslo „2633“. Zvyšte hodnotu pomocí „Prog“ a přejděte k další pozici pomocí „Page“.




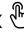


- 3 Opakovaným stisknutím tlačítek „Prog“ a „Page“ současně přepnete na položku nabídky „Addr“ (adresa).
- 4 Nastavte požadovanou adresu.  
- Přípustné hodnoty: 1 - 14

### DŮLEŽITÉ!

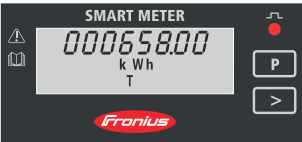
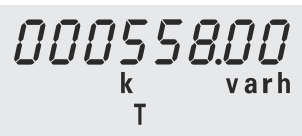

Nakonfigurujte pouze položky nabídky „Heslo“ a „Adresa“.

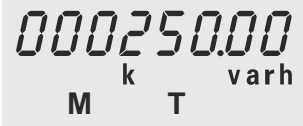
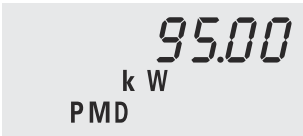
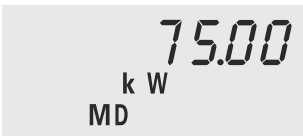

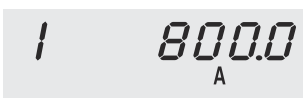
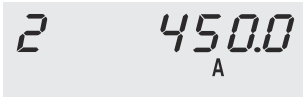
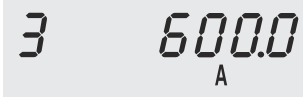


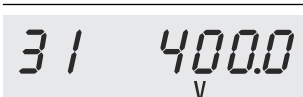
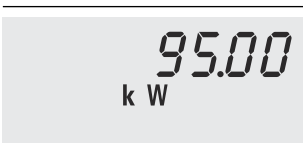
► Parametr „Node A“ je přednastaven a nesmí být změněn.

### Čtení provozních parametrů měřiče Fronius Smart Meter

Symbol	Název	Událost	Funkce
	Page (Strana)	1x 	pokračuje k dalšímu zobrazení
	Page (Strana)	5 sekund 	resetuje hodnotu / změní nabídku

Následující obrázky jsou symbolické. Zobrazené hodnoty se liší pro každé jednotlivé zařízení.

Displej	Popis
	<b>Celková spotřebovaná činná energie</b>
	Celková jalová energie
	<b>Celková vyrobená činná energie</b>  Stiskněte tlačítko se šipkou po dobu 5 sekund pro resetování hodnoty

Displej	Popis
 <p>000250.00 kWh M T</p>	<p><b>Částečná jalová energie</b></p> <p>Stiskněte tlačítko se šipkou po dobu 5 sekund pro resetování hodnoty</p>
 <p>95.00 kW PMD</p>	<p><b>Maximální průměrná hodnota efektivního výkonu</b></p> <p>Stiskněte tlačítko se šipkou po dobu 5 sekund pro resetování hodnoty</p>
 <p>75.00 kW MD</p>	<p><b>Průměrný efektivní výkon</b></p>
 <p>I-U-P</p>	<p><b>Nabídka napětí a proudu</b></p> <p>Stiskněte tlačítko se šipkou a počkejte 2 sekundy, dokud se neobjeví další displej (proud fáze L1).</p>
 <p>1 800.0 A</p>	<p><b>Proud fáze L1</b></p>
 <p>2 450.0 A</p>	<p><b>Proud fáze L2</b></p>
 <p>3 600.0 A</p>	<p><b>Proud fáze L3</b></p>
 <p>12 400.0 V</p>	<p><b>Zřetěžené napětí fáze L1-L2</b></p>
 <p>23 400.0 V</p>	<p><b>Zřetěžené napětí fáze L2-L3</b></p>
 <p>31 400.0 V</p>	<p><b>Zřetěžené napětí fáze L1-L3</b></p>
 <p>95.00 kW</p>	<p><b>Efektivní výkon</b></p>

Displej	Popis
$599.7$ k var	Jalový výkon
$425.4$ k VA	Zdánlivý výkon





# **Uvedení do provozu**



# Fronius SnapINverter

---

## Všeobecné informace

**DŮLEŽITÉ!** Nastavení v položce nabídky „Elektroměr“ směji provádět pouze proškolení odborní pracovníci!

Pro položku nabídky „Elektroměr“ je nutné servisní heslo.

Je možné použít třífázové nebo jednofázové elektroměry Fronius Smart Meter. V obou případech se výběr provádí prostřednictvím položky „Fronius Smart Meter“. Fronius Datamanager zjistí typ elektroměru automaticky.

Zvolit lze primární elektroměr a několik sekundárních elektroměrů. Než lze vybrat sekundární elektroměr, je nutné nejdříve nakonfigurovat primární elektroměr.

---

## Vytvořte připojení k zařízení Fronius Datamanager 2.0

### Access Point (Přístupový bod):

Aktivujte přístupový bod střídače WLAN:

- 1 Na displeji střídače vyberte nabídku **Setup**
- 2 Přejděte k položce **WiFi Access Point** (Přístupový bod WLAN).  
✓ Zobrazí se síť (SS) a heslo (PW).
- 3 Aktivujte **WiFi Access Point** (Přístupový bod WLAN) pomocí tlačítka Enter ↵

Vytvořte spojení od přístupového bodu WiFi Access Point střídače k počítači:

- 1 V nastaveních sítě vytvořte připojení ke střídači (střídač je zobrazen s názvem „FRONIUS\_240.XXXXXX“).
  - 2 Zadejte heslo z displeje střídače a potvrďte je.
  - 3 Do adresního řádku prohlížeče zadejte adresu IP <http://192.168.250.181> a potvrďte ji.
- ✓ Zobrazí se úvodní stránka zařízení Fronius Datamanager 2.0.
- 

### Síť LAN:

- 1 Propojte Fronius Datamanager 2.0 a počítač kabelem LAN.
  - 2 Přepněte přepínač IP zařízení Fronius Datamanager 2.0 do polohy „A“.
  - 3 Do adresního řádku prohlížeče zadejte adresu IP <http://169.254.0.180> a potvrďte ji.
- 

## Nakonfigurování zařízení Fronius Smart Meter jako primárního elektroměru

- 1 Přejděte na webovou stránku zařízení Fronius Datamanager.
  - Otevřete webový prohlížeč.
  - Do adresního řádku prohlížeče zadejte adresu IP (adresa IP pro síť WLAN: 192.168.250.181, adresa IP pro síť LAN: 169.254.0.180) nebo název hostitele a domény zařízení Fronius Datamanager a potvrďte zadání.
  - Zobrazí se webová stránka zařízení Fronius Datamanager.
- 2 Klikněte na tlačítko „**Nastavení**“.
- 3 V přihlašovací části se přihlaste jako uživatel „**service**“ (**servis**) s použitím servisního hesla.

- 4 Přejděte do části nabídky „**Elektroměr**“.
- 5 V rozevíracím seznamu vyberte primární elektroměr.
- 6 Klikněte na tlačítko „**Nastavení**“.
- 7 Ve vyskakovacím okně nastavte umístění elektroměru (bod dodávky nebo bod spotřeby). Další informace týkající se umístění zařízení Fronius Smart Meter najdete v části **Umístění** na straně 6.
- 8 Po zobrazení zprávy s potvrzením řádného stavu klikněte na tlačítko „**OK**“.  
Pokud se jako stav zobrazí informace *Překročení časového limitu*, postup zopakujte.
- 9 Kliknutím na tlačítko  uložte nastavení.

Fronius Smart Meter je nakonfigurován jako primární elektroměr.

V části nabídky „**Aktuální celkový pohled**“ se zobrazují informace o výkonu fotovoltaických panelů, vlastní spotřebě, dodávání energie do sítě a nabíjení akumulátoru (je-li k dispozici).

### Nakonfigurování zařízení Fronius Smart Meter jako sekundárního elektroměru

- 1 Přejděte na webovou stránku zařízení Fronius Datamanager.
  - Otevřete webový prohlížeč.
  - Do adresního řádku prohlížeče zadejte adresu IP (adresa IP pro síť WLAN: 192.168.250.181, adresa IP pro síť LAN: 169.254.0.180) nebo název hostitele a domény zařízení Fronius Datamanager a potvrďte zadání.
  - Zobrazí se webová stránka zařízení Fronius Datamanager.
- 2 Klikněte na tlačítko „**Nastavení**“.
- 3 V přihlašovací části se přihlaste jako uživatel „**service**“ (**servis**) s použitím servisního hesla.
- 4 Přejděte do části nabídky „**Elektroměr**“.
- 5 V rozevíracím seznamu vyberte sekundární elektroměr.
- 6 Klikněte na tlačítko „**Přidat**“.
- 7 Do vstupního pole „**Označení**“ zadejte název sekundárního elektroměru.
- 8 Do vstupního pole „**Adresa rozhraní Modbus**“ zadejte dříve zadanou adresu.
- 9 Doplňte popis elektroměru.
- 10 Kliknutím na tlačítko  uložte nastavení.

Fronius Smart Meter je nakonfigurován jako sekundární elektroměr.

# Střídač Fronius GEN24

## Všeobecné informace

**DŮLEŽITÉ!** Nastavení v položce nabídky „Konfigurace zařízení“ směji provádět pouze proškolení odborní pracovníci!

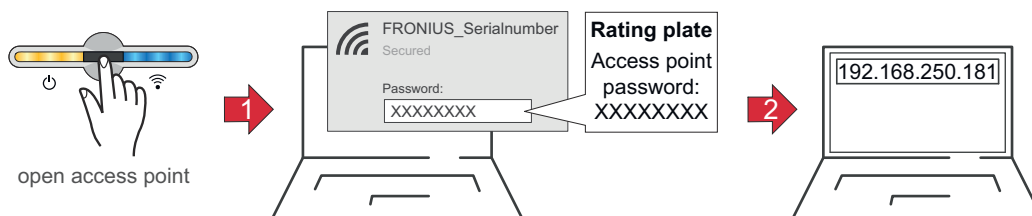
Pro položku nabídky „Konfigurace zařízení“ je nutné zadání hesla technika.


Je možné použít třífázové nebo jednofázové elektroměry Fronius Smart Meter. V obou případech se výběr provádí v části nabídky „Komponenty“. Typ elektroměru se zde zjistí automaticky.

Zvolit lze primární elektroměr a několik sekundárních elektroměrů. Než lze vybrat sekundární elektroměr, je nutné nejdříve nakonfigurovat primární elektroměr.

## Instalace pomocí webového prohlížeče

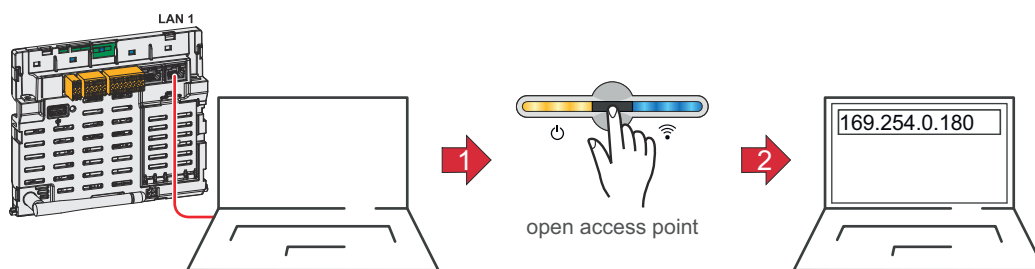
### Síť WLAN:

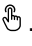


- 1 Otevřete přístupový bod dotykem senzoru .  
✓ kontrolka LED komunikace bliká modře.
- 2 V nastaveních sítě vytvořte připojení ke střídači (střídač je zobrazen s názvem „FRONIUS\_“ a sériovým číslem).
- 3 Zadejte heslo z výkonového štítku a potvrďte je.  
**DŮLEŽITÉ!**  
Při zadávání hesla v systému Windows 10 je nejdříve nutné aktivovat odkaz „Připojení pomocí síťového bezpečnostního klíče“, abyste mohli vytvořit připojení pomocí hesla.
- 4 Do adresního řádku prohlížeče zadejte adresu IP 192.168.250.181 a potvrďte ji. Otevře se průvodce instalací.
- 5 V jednotlivých částech postupujte podle průvodce instalací a dokončete instalaci.
- 6 Přiřaďte systémové komponenty v aplikaci Fronius Solar.web a uveďte fotovoltaický systém do provozu.

Průvodce sítí a nastavení produktu lze provádět nezávisle na sobě. Průvodce instalací aplikace Fronius Solar.web vyžaduje síťové připojení.

## Ethernet:



- 1 Připojte střídač (LAN1) pomocí síťového kabelu (CAT5 STP nebo vyšší).
- 2 Otevřete přístupový bod jedním dotykem senzoru .  
✓ kontrolka LED komunikace bliká modře.
- 3 Do adresního řádku prohlížeče zadejte adresu IP 169.254.0.180 a potvrďte ji. Otevře se průvodce instalací.
- 4 V jednotlivých částech postupujte podle průvodce instalací a dokončete instalaci.
- 5 Přiřaďte systémové komponenty v aplikaci Fronius Solar.web a uveďte fotovoltaický systém do provozu.

Průvodce sítí a nastavení produktu lze provádět nezávisle na sobě. Průvodce instalací aplikace Fronius Solar.web vyžaduje síťové připojení.

### Nakonfigurování zařízení Fronius Smart Meter jako primárního elektroměru

- 1 Přejděte na webovou stránku střídače.
  - Otevřete webový prohlížeč.
  - Do adresního řádku prohlížeče zadejte adresu IP (adresa IP pro síť WLAN: 192.168.250.181, adresa IP pro síť LAN: 169.254.0.180) nebo název hostitele a domény střídače a potvrďte zadání.
  - Zobrazí se webová stránka střídače.
- 2 Klikněte na tlačítko „**Konfigurace zařízení**“.
- 3 V přihlašovací části se přihlaste jako uživatel „**Technik**“ s použitím hesla technika.
- 4 Vstupte do oblasti nabídky „**Komponenty**“.
- 5 Klikněte na tlačítko „**Přidat komponenty**“.
- 6 V rozevíracím seznamu „**Umístění**“ nastavte umístění elektroměru (Bod dodávky nebo Bod spotřeby). Další informace týkající se umístění zařízení Fronius Smart Meter najdete v části **Umístění** na straně **6**.
- 7 Klikněte na tlačítko „**Přidat**“.
- 8 Kliknutím na tlačítko „**Uložit**“ nastavení uložte.

Fronius Smart Meter je nakonfigurován jako primární elektroměr.

### Nakonfigurování zařízení Fronius Smart Meter jako sekundárního elektroměru

- 1 Přejděte na webovou stránku střídače.
  - Otevřete webový prohlížeč.
  - Do adresního řádku prohlížeče zadejte adresu IP (adresa IP pro síť WLAN: 192.168.250.181, adresa IP pro síť LAN: 169.254.0.180) nebo název hostitele a domény střídače a potvrďte zadání.
  - Zobrazí se webová stránka střídače.
- 2 Klikněte na tlačítko „**Konfigurace zařízení**“.

- 3** V přihlašovací části se přihlaste jako uživatel „**Technik**“ s použitím hesla technika.
- 4** Vstupte do oblasti nabídky „**Komponenty**“.
- 5** Klikněte na tlačítko „**Přidat komponenty**“.
- 6** V rozevíracím seznamu „**Umístění**“ vyberte typ elektroměru (elektroměr provozovatele elektrárny / sekundární elektroměr).
- 7** Do vstupního pole „**Adresa rozhraní Modbus**“ zadejte dříve zadanou adresu.
- 8** Do vstupního pole „**Název**“ zadejte název elektroměru.
- 9** V rozevíracím seznamu „**Kategorie**“ vyberte kategorii (Provozovatel elektrárny nebo Spotřebič).
- 10** Klikněte na tlačítko „**Přidat**“.
- 11** Kliknutím na tlačítko „**Uložit**“ nastavení uložte.

Fronius Smart Meter je nakonfigurován jako sekundární elektroměr.

# Technické údaje

## Technické údaje

**Rychlost přenosu prostřednictvím rozhraní Modbus:** 9600 baudů

**Paritní bit:** žádný

**Verze softwaru:** Datamanager 3.7.2 / Energypackage 1.3.3

<b>Vstup</b>	
Jmenovité napětí třífázové Pracovní rozsah	400 - 415 V 363...457 V
Jmenovité napětí jednofázové Pracovní rozsah	230 - 240 V 210...264 V
<b>Převod napěťových transformátorů (kVT)</b>	1...1500,0 např. VT 20000/400V kVT = 50 pro přímé připojení, platí kVT = 1
Vlastní spotřeba - dráha napětí (maximální napětí)	4,5 VA (1,85 W) při 440 V
Jmenovitá frekvence Tolerance	50 - 60 Hz 47...63 Hz
Jmenovitý proud, I <sub>b</sub>	1 A + 5 A
Maximální proud, I <sub>max</sub>	6 A
Startovací proud	20 mA
<b>Převod proudových transformátorů (kCT)</b>	1...9.999 např. TC 800/5A kCT = 160
Krátkodobé přetížení (EN/IEC 62053-21, EN/IEC 62053-23)	20 I <sub>max</sub> / 0,5 s
Vlastní spotřeba - proudový obvod (max. proud)	0,3 W na fázi
<b>Maximální hodnota kVT x kCT</b>	5 000 000 (CT/1A) nebo 1 000 000 (CT/5A)
Faktor zkreslení proudu	podle EN/IEC 62053-21
Účinník Pracovní rozsah (EN/IEC 62053-21, EN/IEC 62053-23)	aktivní: cosφ 0,5 ind....0,8 kap., reaktivní: sinφ 0,5 ind....0,5 kap.

<b>Energie</b>	
Max. zobrazení	dle tabulky
Rozlišení	dle tabulky
Kontrolka LED	1 imp / 0,1 Wh
Přesnost činné energie (EN/IEC 62053-21)	Třída 1
Přesnost jalové energie (EN/IEC 62053-23)	Třída 2
Doba odezvy po zapnutí (EN/IEC 62053-21, EN/IEC 62053-23)	< 5 s



kCT x kVT	Maximální zobrazení		Rozlišení
1...9,9	9 9 9 9 9 9 , 9 9	kWh / kVArh	10 Wh / VArh
10...99,9	9 9 9 9 9 9 9 , 9	kWh / kVArh	100 Wh / VArh
100...999,9	9 9 9 9 9 9 9 9	kWh / kVArh	1 kWh / VArh
1000...9999,9	9 9 9 9 9 9 , 9 9	MWh / kVAarh	10 kWh / VArh
≥ 10000	9 9 9 9 9 9 9 , 9	MWh / kVAarh	100 kWh / VArh

Průměrný výkon	
Měřená veličina	Efektivní výkon
Výpočet	Průměr za nastavené časové období
<b>Integrační doba</b>	5 / 8 / 10 / 15 / 20 / 30 / 60 minut

Počítadlo provozních hodin	
Počítadlo provozních hodin	Hodiny a minuty
Rozlišení	7 číslic (5 hodin + 2 minuty)
Max. zobrazení	99.999 h 59 min
<b>Začátek počítání</b>	Efektivní výkon 3fázový
<b>Programovatelné hodnoty</b>	0,10...50% Pn
Efektivní výkon 3fázový	podle 400 V 5 A - 3464 W
<b>Reset počítadla provozních hodin</b>	přístupné pomocí klávesnice nebo uzamčené

Výstup	
<b>Energie pulzu</b>	
Pulzní výstup kompatibilní s SO EN/IEC 62053-31	
Optorelé se spínacím kontaktem SPST-NO, bez napětí	
Zatížení kontaktů	110 V DC/AC - 50 mA
<b>Přidělitelná energie</b>	činná nebo jalová energie
<b>Impulsní hodnota</b>	10 Wh (VArh) - 100 Wh (VArh) - 1 kWh (kVArh) - 10 kWh (kVArh) - 100 kWh (kVArh) - 1000 kWh (kVArh)
<b>Doba impulsu</b>	50 - 100 - 150 - 200 - 300 - 400 - 500 ms
<b>Komunikace RS485</b>	
Galvanicky odděleno od vstupu a pomocného napětí	
Standard	RS485 - 3 vodiče
Přenos	sériový, asynchronní
Protokol	Modbus RTU
<b>Adresy</b>	1...255
Počet bitů	8
Stop bit	1
<b>Paritní bit</b>	none - even - odd
<b>Přenosová rychlost</b>	4800 - 9600 - 19200 bitů/s
Doba odezvy	≤ 200 ms

<b>Izolace (EN/IEC 62052-11, 62053-21)</b>	
Kategorie instalace	III
Stupeň znečištění	2
Izolační napětí	300 V fázově neutrální
Rázová pevnost Zkušební obvod	5 kV 1,2/60 $\mu$ s napěťový vstup, proudový vstup, pulzní výstup, komunikace
Zkušební napětí Zkušební obvod	2,75 kV R.M.S. 50 Hz / 1 min napěťový vstup, proudový vstup, pulzní výstup, komunikace
Zkušební napětí Zkušební obvod	4 kV R.M.S. 50 Hz / 1 min všechny obvody a uzemnění

<b>Elektromagnetická kompatibilita</b>	
Test podle EN/IEC 62052-11	

<b>Pracovní podmínky</b>	
Referenční teplota	23 °C ( $\pm$ 2 °C)
Pracovní rozsah	-5...55 °C
Mezní teplota pro skladování a přepravu	-25...70 °C
Tropická verze	
Max. ztrátový výkon (vzhledem k tepelnému dimenzování skříňového rozvaděče)	$\leq$ 2,8 W

<b>Kryt</b>	
Kryt	4 TE podle normy DIN 43880
Uzavíratelný ovládací panel a kryt svorek	
Přípojka	šroubové spojení
Upevnění	nacvaknutí na lištu DIN 35 mm
Materiál krytu	polykarbonát, samozhášivý
Krytí (EN60529)	IP54 ovládací panel, IP20 přípojky
Hmotnost	260 gramů

<b>Šroubové svorky</b>	
<b>Vstup pro měření</b>	
Drát (pevný)	min. 0,05 mm <sup>2</sup> / max. 4 mm <sup>2</sup>
Drát (pružný)	min. 0,05 mm <sup>2</sup> / max. 2,5 mm <sup>2</sup>
Doporučený krouticí moment	0,5 Nm / max. 0,8 Nm
<b>Výstup</b>	
Drát (pevný)	min. 0,05 mm <sup>2</sup> / max. 4 mm <sup>2</sup>
Drát (pružný)	min. 0,05 mm <sup>2</sup> / max. 2,5 mm <sup>2</sup>
Doporučený krouticí moment	0,5 Nm / max. 0,8 Nm

---

**Výrobní záruka  
společnosti Fronius**

Podrobné místní záruční podmínky jsou k dispozici na adrese [www.fronius.com/solar/warranty](http://www.fronius.com/solar/warranty) .

Pokud chcete pro nově instalovaný výrobek Fronius využít celou dobu trvání záruky, zaregistrujte se na adrese [www.solarweb.com](http://www.solarweb.com).



[fronius.com/en/solar-energy/installers-partners/products-solutions/monitoring-digital-tools](https://fronius.com/en/solar-energy/installers-partners/products-solutions/monitoring-digital-tools)

**MONITORING &  
DIGITAL TOOLS**

**Fronius International GmbH**

Froniusstraße 1  
4643 Pettenbach  
Austria  
[contact@fronius.com](mailto:contact@fronius.com)  
[www.fronius.com](http://www.fronius.com)

At [www.fronius.com/contact](http://www.fronius.com/contact) you will find the contact details of all Fronius subsidiaries and Sales & Service Partners.