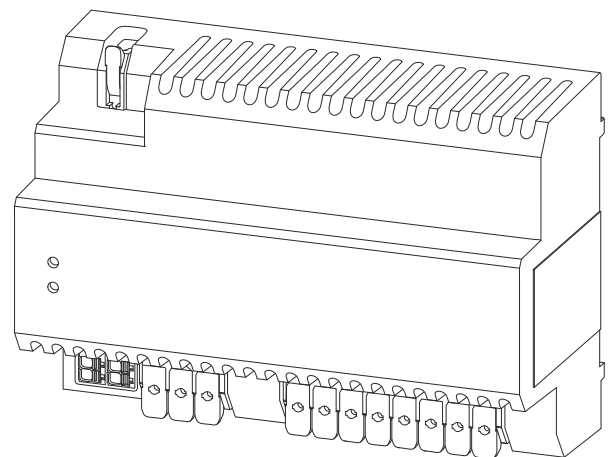


Operating Instructions

Fronius Backup Controller
3P-35A



FI | Käyttöohje



Sisällysluettelo

Turvallisuusohjeet	5
Turvallisuusohjeet.....	7
Turvaohjeiden selitys.....	7
Yleistä.....	7
Ympäristöolosuhteet.....	8
Valtuutettu henkilöstö.....	8
Sähkömagneettiseen yhteensopivuuteen liittyvät toimet.....	8
Tietoturva.....	8
Tekijänoikeus.....	8
Yleisiä tietoja.....	9
Määräystenmukainen käyttö.....	9
Tiedot laitteessa.....	9
Toimitussisältö.....	10
Symbolien selitys.....	10
Sijoittaminen.....	11
Suositeltu Fronius Smart Meter.....	11
Käyttöosat ja liitännät.....	12
Liitäntäalue.....	12
Digitaalisten tulojen ja lähtöjen (I/O:t) kuvaus.....	12
LED-tilanäyttö.....	12
Asennus	15
Backup Controller -laitteen liittämisen ehdot.....	17
Erilaiset kaapelityypit.....	17
Sallitut kaapelit sähköliitintää varten.....	17
Digitaalisille tuloille ja lähdöille (I/O:t) sallitut kaapelit.....	17
Edellytykset.....	18
Asennus.....	19
Turvallisuus.....	19
Aurinkosähköjärjestelmän kaikilta puolilta jännitteettömäksi kytkeminen.....	19
Asennus.....	20
Backup Controller -laitteen liittäminen julkiseen sähköverkkoon.....	20
Varavirtapiirin kuormien liittäminen Backup Controller -laitteeseen.....	21
Varavirtapiirin tuottajan liittäminen Backup Controller -laitteeseen.....	22
Nollajohtimen liittäminen Fronius Smart Meter -laitetta varten Backup Controller -laitteeseen (valinnainen).....	23
Tietoliikennejohdon liittäminen Backup Controller -laitteeseen.....	24
Käyttöönotto.....	25
Aurinkosähköjärjestelmän käyttöönotto.....	25
Yleistä.....	25
Full Backup -varavirran konfigurointi.....	25
Varavirtakäytön testaus.....	26
Liite.....	27
Puhdistaminen.....	27
Huolto.....	27
Hävittäminen.....	27
Fronius-tehdastakuu.....	27
Tekniset tiedot.....	27
Kytkenäkaavio	29
Fronius Backup Controller kolminapainen kytkentä – esim. Itävalta.....	31
Kytkenäkaavio.....	31
Mitat	33
Mitat – Fronius Backup Controller 3P-35A.....	35
Fronius Backup Controller 3P-35A.....	35

Turvallisuusohjeet

Turvallisuusohjeet

Turvaohjeiden selitys



VAROITUS!

Tarkoittaa välittömästi uhkaavaa vaaraa,

- ▶ jonka seurauksena voi olla vakavia vammoja ja kuolema.
-



VAARA!

Tarkoittaa mahdollisesti vaarallista tilannetta,

- ▶ jonka seurauksena voi olla vakavia vammoja ja kuolema.
-



VARO!

Tarkoittaa mahdollisesti vahingollista tilannetta,

- ▶ jonka seurauksena voi olla lieviä vammoja sekä aineellisia vahinkoja.
-

HUOMIO!

Tarkoittaa toiminnan heikentymisen ja laitevaurioiden mahdollisuutta.

Yleistä

Laite on valmistettu uusimman teknisen tietämyksen ja yleisesti hyväksytyjen turvallisuusteknisten sääntöjen mukaisesti. Laitteen väärä ja epäasianmukainen käyttö voi silti aiheuttaa

- hengen- ja onnettomuusvaaran käyttäjälle tai kolmannelle osapuolelle
 - laitevaurioiden ja muiden aineellisten vahinkojen vaaran omistajalle.
-

Kaikkien laitteen käyttöönottoon, huoltoon ja kunnossapitoon osallistuvien on

- oltava päteviä tehtävänsä
 - osattava toimia sähköasennuksien kanssa
 - luettava käyttöohje kokonaan ja noudatettava sitä.
-

Säilytä käyttöohjetta aina laitteen käyttöpaikassa. Käyttöohjeen lisäksi on noudatettava voimassa olevia paikallisia tapaturmantorjunta- ja ympäristönsuojelumääräyksiä.

Laitteen turvallisuus- ja varoitusmerkinnät:

- merkit on pidettävä luettavassa kunnossa
 - merkkejä ei saa vaurioittaa
 - merkkejä ei saa poistaa
 - merkkejä ei saa peittää.
-

Kytkenäliittimet voivat saavuttaa korkeita lämpötiloja.

Laitetta saa käyttää vain kaikkien turvalaitteiden ollessa täysin toimintakunnossa. Jos turvalaitteet eivät ole täysin toimintakunnossa, se aiheuttaa

- hengen- ja onnettomuusvaaran käyttäjälle tai kolmannelle osapuolelle
 - laitevaurioiden ja muiden aineellisten vahinkojen vaaran omistajalle.
-

Huollata vialliset turvavarusteet valtuutetussa huoltoliikkeessä ennen laitteen kytkemistä päälle.

Älä koskaan ohita suojalaitteita tai kytke niitä pois toiminnasta.

Turvallisuus- ja varoitusmerkkien paikat on ilmoitettu laitteen käyttöohjeen luvussa "Yleistä".

Turvallisuuteen vaikuttavat häiriöt on poistettava ennen laitteen päällekytkemistä.

Kyse on sinun turvallisuudestasi!

Ympäristöolosuhteet

Laitteen käyttö tai varastointi ilmoitetun lämpötila-alueen ulkopuolella on määräystenvastaista käyttöä. Valmistaja ei ole tällöin vastuussa syntyvistä vaurioista.

Valtuutettu henkilöstö

Tämän käyttöohjeen huoltotiedot on tarkoitettu vain valtuutetulle, ammattitaitoiselle henkilöstölle. Sähköisku voi aiheuttaa kuoleman. Ainoastaan dokumentaatioissa kuvattuja toimenpiteitä saa tehdä. Tämä koskee myös valtuutettuja henkilöitä.

Kaikkien kaapelien ja johtojen on oltava kestäviä, vaurioitumattomia, eristettyjä ja oikean kokoisia. Valtuutetun huoltoliikkeen on heti korjattava löysät liitokset sekä likaiset, vaurioituneet ja väärän kokoiset kaapelit ja johdot.

Huolto- ja kunnossapitotöitä saa suorittaa vain valtuutettu ammattiliike.

Muiden osien vaatimustenmukaisuutta ja turvallisuutta ei voida taata. Vain alkuperäisten varaosien käyttö on sallittu (koskee myös standardoituja osia).

Laitetta ei saa muuttaa tai muuntaa millään tavalla ilman valmistajan lupaa.

Vialliset osat on heti vaihdettava.

Sähkömagneettiseen yhteensopivuuteen liittyvät toimet

Eryistapauksissa saattaa standardoitujen päästöraja-arvojen noudattamisesta huolimatta esiintyä vaikutuksia käyttöalueella (esim. sijoituspaikassa olevien häiriöherkkien laitteiden vuoksi tai sijoituspaikan ollessa radio- tai televisio vastaanottimien läheisyydessä). Tällöin laitteen haltijan velvollisuus on ryhtyä toimiin häiriöiden poistamiseksi.

Tietoturva

Käyttäjä vastaa tietoturvan osalta seuraavista:

- Tehdasasetuksiin tehtyjen muutosten varmuuskopiointi,
 - henkilökohtaisten asetusten tallentaminen ja säilyttäminen.
-

Tekijänoikeus

Tämän käyttöohjeen tekijänoikeus on valmistajalla.

Teksti ja kuvat vastaavat tekniikan tilaa painohetkellä, oikeudet muutoksiin pidätetään.

Otamme mielellämme vastaan parannusehdotuksia ja huomautuksia käyttöohjeen mahdollisista epä johdonmukaisuuksista.

Yleisiä tietoja

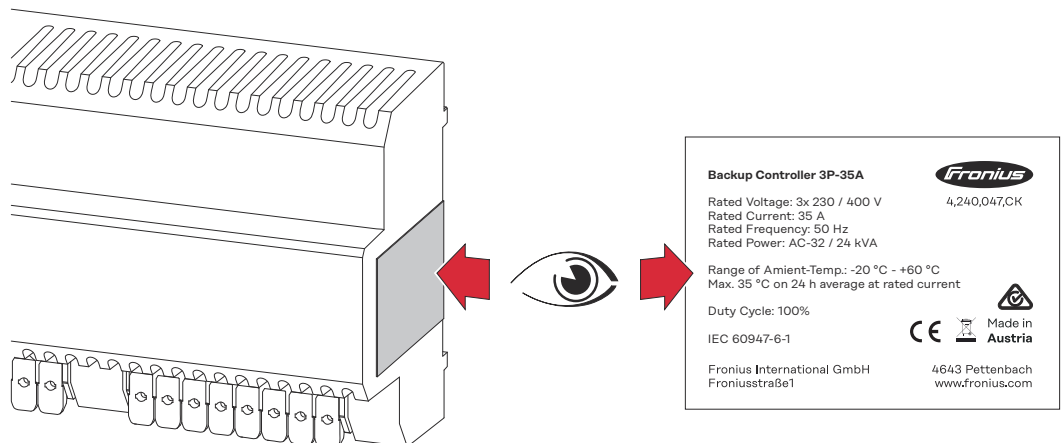
Määräystenmukainen käyttö

Fronius Backup Controller on kiinteä laite, joka on tarkoitettu käyttöön TN-C-S/TN-S-järjestelmien julkisissa sähköverkoissa. Sen päätoiminto on erottaa sähkökatkon tai verkkohäiriön yhteydessä kaikki yhdistetyt kuormat ja tuottajat julkisesta sähköverkosta automaattisesti ja turvallisesti verkonhaltijan määräysten mukaisesti. Kun sähköverkon vakaus on jälleen palautettu, toteutetaan automaattisesti julkiseen sähköverkkoon takaisin kytkeminen.

1. **Käyttö:** Fronius Backup Controller on tarpeen järjestelmissä, joissa on asennettu akkuvarasto automaattisen varavirran vaihtamisen mahdollistamiseksi.
2. **Asennus:** Fronius Backup Controller -laitteen asennus ympäristön olosuhteista riippuen tehdään DIN-asennuskiskolla sisäalueella tai vastaavan suoja- luokan erityiseen koteloon.
3. **Turvatoimenpiteet:** Fronius Smart Meter -laitteen kanssa on käytettävä vastaavia varasulakkeita, jotka on sovitettu kuparijohtimen kaapelin poikkileikkaukseen sekä Fronius Backup Controller -laitteen enimmäisvirtaan.
4. **Määräystenmukainen käyttö:** Fronius Backup Controller -laitetta saa käyttää ainoastaan mukana toimitetun dokumentaation tietojen mukaan ja käyttöpaikalla sovellettavien lakien, määräysten, ohjeiden ja standardien mukaisesti sekä teknisten mahdollisuuksien puitteissa. Kaikki tuotteen määräystenmukaisen käytön kuvauksesta poikkeava käyttö katsotaan määräysten vastaiseksi.
5. **Dokumentaatio:** Saatavilla oleva dokumentaatio on osa tuotetta, ja se on luettava, sitä on noudatettava ja se on säilytettävä asianmukaisessa kunnossa ja aina saatavilla asennuspaikalla. Saatavilla olevat dokumentit eivät korvaa alueellisia, maakuntakohtaisia tai kansallisia lakeja sekä määräyksiä tai normeja, joita sovelletaan tuotteen asennukseen, sähköturvallisuuteen ja käyttöön. Fronius International GmbH ei vastaa näiden lakien tai määräysten noudattamisesta tai noudattamatta jättämisestä tuotteen asennukseen liittyen.
6. **Muokkaukset ja muutokset:** Fronius Backup Controller -laitteeseen kajoaminen, esim. muutokset ja mukautukset, on kielletty. Luvaton kajoaminen johtaa takuuvaateiden raukeamiseen sekä yleensä käyttöluvan poistamiseen. Valmistaja ei ole tällöin vastuussa syntyvistä vaurioista.
7. **Kohtuudella ennakoitavissa oleva väärinkäyttö:** Fronius Backup Controller ei sovellu elämää ylläpitävien lääkinnällisten laitteiden sähkönsyöttöön.

Tiedot laitteessa

Fronius Backup Controller -laitteessa on teknisiä tietoja ja merkintöjä. Niitä ei saa poistaa eikä peittää.



Merkinnät:



CE-merkintä – vahvistaa asianmukaisten EU-direktiivien ja säädösten mukaisuuden.

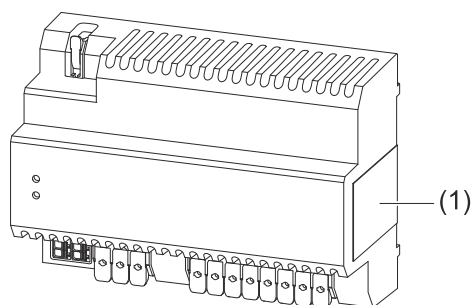


WEEE-merkintä – sähkö- ja elektroniikkalaiteromu täytyy EU-direktiivin ja kansallisen lainsäädännön mukaan kerätä erikseen ja ohjata kierrätykseen ympäristön huomioon ottavalla tavalla.

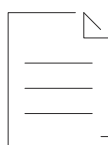


RCM-merkintä – testattu Australian ja Uuden-Seelannin vaatimusten mukaan.

Toimitussisältö



- (1) Fronius Backup Controller
- (2) Pikaohje
- (3) Varoitus – varavirran syöttö



Symbolien selitys



Aurinkopaneeli
tuottaa tasavirtaa



Fronius GEN24 -invertteri
muuntaa tasavirran vaihtovirraksi ja lataa akun (akun lataaminen on mahdollista vain Fronius GEN24 Plus -invertterin kanssa). Asennetun järjestelmänvalvonnan ansiosta invertterin voi yhdistää verkkoon WLAN-yhteyden avulla.



Fronius Backup Controller
erottaa sähkökatkon tai verkkohäiriön tapauksessa kaikki yhdistetyt kuormat ja tuottajat automaattisesti ja turvallisesti julkisesta sähköverkosta verkonhaltijan määräysten mukaisesti. Kun sähköverkon vakaus on jälleen palautettu, toteutetaan automaattisesti julkiseen sähköverkkoon takaisin kytkeminen.



Invertteri järjestelmässä
esim. Fronius Primo, Fronius Symo jne.



Ensisijainen mittari
rekisteröi järjestelmän kuormituskäyrän ja asettaa mittaustiedot Energy Profilingin käytettäväksi Fronius Solar.webissä. Ensisijainen mittari ohjaa myös dynaamista verkkosyöttösäätelyä.



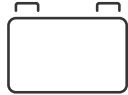
Kiinteistömittari

mittaa virtamäärien laskennan kannalta olennaiset mittaustiedot (ennen kaikkea verkkokäytön ja verkkoon syöttämisen kilowattitunnit). Laskennan kannalta olennaisten tietojen perusteella sähkönmyyjä lisää laskuun verkkokäytön ja ylijäämän ottaja hyvittää syöttämisen verkkoon.



Sähköverkko

syöttää virtaa virrankuluttajille järjestelmässä, kun aurinkopaneeleista tai akusta ei saa riittävästi tehoa.



Akku

on kytketty invertteriin tasavirran puolelta, ja se varastoi energiaa.



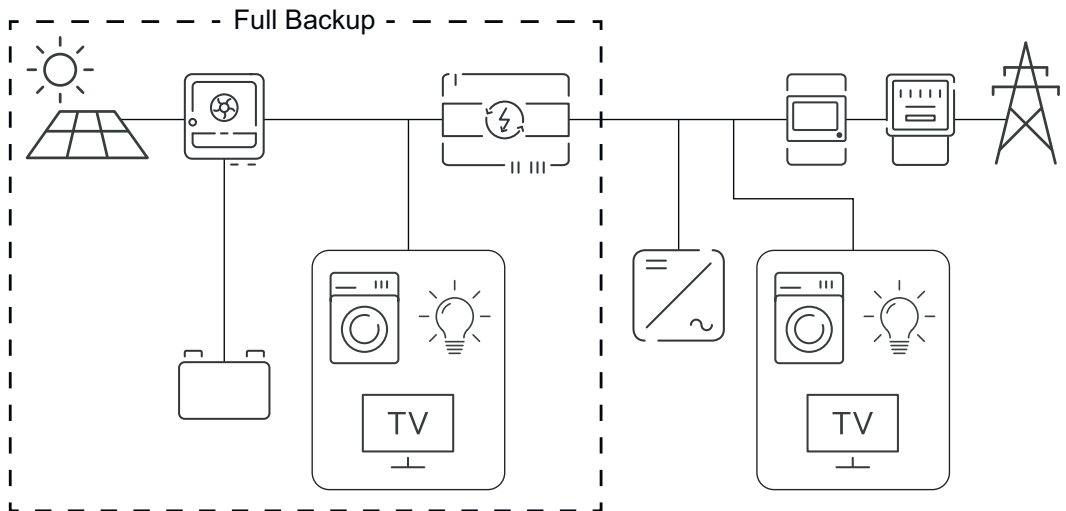
Virrankuluttaja järjestelmässä

esim. pesukone, lamput, televisio jne.



Sijoittaminen

Fronius Backup Controller on asennettava järjestelmässä seuraavaan sijaintiin.

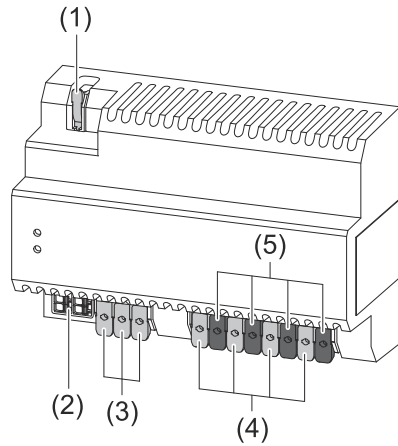


Suosittelut Fronius Smart Meter

Laitteen nimitys	Tuotenumero
Fronius Smart Meter IP	42,0411,0347
Fronius Smart Meter 63A-3	43,0001,1473
Fronius Smart Meter TS 65A-3	43,0001,0044

Käyttöosat ja liitännät

Liitäntäalue



- (1) Yksinapainen sisään työnnettävä kytkentäliitin Fronius Smart Meter -laitteen nolajohdinliitäntää varten (maks. 1 A).
- (2) Sisään työnnettävä kytkentäliitin digitaalisia tuloja ja lähtöjä varten (I/O:t).
- (3) Kolminapainen sisään työnnettävä kytkentäliitin julkisesta sähköverkosta tapahtuvaa sähköjakelua varten.
- (4) Nelinapainen sisään työnnettävä kytkentäliitin varavirtapiirin kuormia varten.
- (5) Nelinapainen sisään työnnettävä kytkentäliitin varavirtapiirin tuottajia varten.



Digitaalisten tulojen ja lähtöjen (I/O:t) kuvaus

I/O Pin	Parametri	Kuvaus
IO 0	Varavirtalukituksen aktiivointi	Ennen kuin invertteri vaihtaa varavirtakäyttöön on pin IO 0 oltava aktiivinen (arvo = 1).
IN 6	Palautteen verkkorele on auki	Kun verkkojännite on liian alhainen tai rele K3 on suljettu – jonka vuoksi releet K1, K2 ja K4 ovat auki – suljetaan verkkovirran katkaisureleen apukoskettimet ja pin IN 6 on aktiivinen (arvo = 1).
IN 7	Palautteen lukitus	Kun rele K3 on aktivoitu, releen K3 apukosketin sulkeutuu ja pin IN 7 on aktiivinen (arvo = 1). Invertteri vastaanottaa palautteen sulkeutuneesta releestä K3.

LED-tilanäyttö

LED-tilanäyttö näyttää Fronius Backup Controller -laitteen käyttötilan.

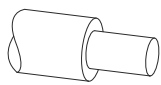
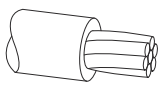
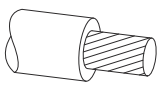
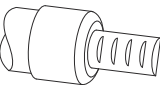
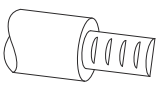
Symboli	LED-tila	Kuvaus
	 palaa vihreänä	LED-valo Sähköverkko näyttää, että kaikki varavirtapiirissä olevat liitetyt kuormat ja tuottajat saavat virtaa julkisesta sähköverkosta tai ovat liitetty siihen.

Symboli	LED-tila	Kuvaus
	 palaa sinisenä	LED-valo Full Backup näyttää, että kaikki varavirtapiirissä olevat liitetyt kuormat ja tuottajat on erotettu turvallisesti julkisesta sähköverkosta ja varavirtasyöttö Full Backup on aktiivinen.

Asennus

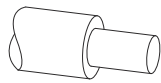
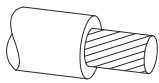
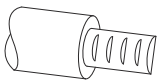
Backup Controller -laitteen liittämisen ehdot

Erilaiset kaapelityypit

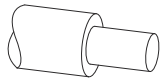
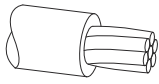
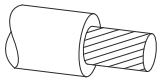
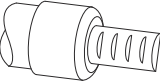
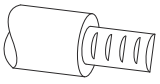
Yksilankainen	Monilankainen	Hienolankainen	Hienolankainen ja monisäiekaapelin pääte kauluksen kanssa	Hienolankainen ja monisäiekaapelin pääte ilman kaulusta
				

Sallitut kaapelit sähköliittämää varten

Kytkentäliittimiin voidaan liittää pyöreitä kuparijohtimia, kuten jäljempänä on kuvattu.

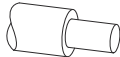
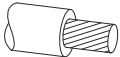


Sisään työnnettävät kytkentäliittimet julkisesta sähköverkosta tapahtuvaa sähköjakelua varten.* Valitse riittävän suuri kaapelin poikkipinta liitetyn todellisen tehon mukaan!				
				
2,5–10 mm ²	2,5–10 mm ²	2,5–10 mm ²	2,5–6 mm ²	2,5–6 mm ²

Sisään työnnettävät kytkentäliittimet varavirtapiirin kuormia/tuottajia varten.* Valitse riittävän suuri kaapelin poikkipinta liitetyn todellisen tehon mukaan!				
				
2,5–10 mm ²	2,5–10 mm ²	2,5–10 mm ²	2,5–6 mm ²	2,5–6 mm ²

Sisään työnnettävä kytkentäliitin Fronius Smart Meter -laitteen nollajohdintiittämää varten (maks. 1 A)				
				
1–4 mm ²	1–4 mm ²	1–4 mm ²	1–2,5 mm ²	1–2,5 mm ²

Digitaalisille tuloille ja lähdöille (I/O:t) sallitut kaapelit.

Digitaalisten tulojen ja lähtöjen sisään työnnettäviin kytkentäliittimiin (I/O:t) voidaan liittää pyöreitä kuparijohtimia, kuten kuvattu jäljempänä.

IO-liitännät sisään työnnettävän kytkentäliittimen kanssa						
Etäisyy- s enint.	Kuori- mispit- uus					Kaapelisuo- situs
30 m * 32 yd *	10 mm 0,39 inch	0,14– 1,5 mm ² AWG 26–16	0,14– 1,5 mm ² AWG 26–16	0,14–1 mm ² AWG 26–18	0,14– 1,5 mm ² AWG 26–16	Yksittäis- johdin mah- dollinen

* Fronius suosittelee vähintään luokan CAT 5 STP (Shielded Twisted Pair) -kaapelia ja maksimietäisyyttä 30 m (32 yd).

Edellytykset

Fronius Backup Controller -laitteen turvallisen käytön varmistamiseksi on kytkin-kaappiin asennettava seuraavat komponentit:

- Alkupään ylivirtasuojaus, joka vastaa luvun [Tekniset tiedot](#) tietoja sivulla [27](#).
- Ylijännitesuojus (Surge Protective Device – SPD), joka vastaa luvun [Tekniset tiedot](#) tietoja sivulla [27](#).

Asennus

Turvallisuus

⚠ VAARA!

Kotelossa olevien vierasesineiden aiheuttama oikosulkujen vaara.

Sähköisku voi johtaa vakaviin vammoihin tai kuolemaan.

- ▶ Peitä tuuletusaukko asennuksen ajaksi.

⚠ VAARA!

Virheellisen käytön ja virheellisesti tehtyjen töiden aiheuttama vaara.

Seurauksena voi olla vakavia henkilö- ja esinevahinkoja.

- ▶ Vain asianmukaisen invertterin tai akun valmistajan kouluttama huoltohenkilöstö saa tehdä invertterin ja akun käyttöönoton sekä huolto- ja kunnossapitotöitä vain teknisten määräysten mukaisesti.
- ▶ Lue kulloisenkin valmistajan asennus- ja käyttöohje ennen asennusta ja käyttöönottoa.

⚠ VAARA!

Verkojännitteen ja valolle altistuneiden aurinkopaneelien DC-jännitteen sekä akkujen aiheuttama vaara.

Seurauksena voi olla vakavia henkilö- ja esinevahinkoja.

- ▶ Liitântä-, huolto- ja kunnossapitotöitä saa tehdä vain silloin, kun invertterin ja akun vaihtovirta- ja tasavirtapuoli ovat jännitteettömiä.
- ▶ Vain valtuutettu sähköasentaja saa liittää laitteen julkiseen sähköverkkoon.

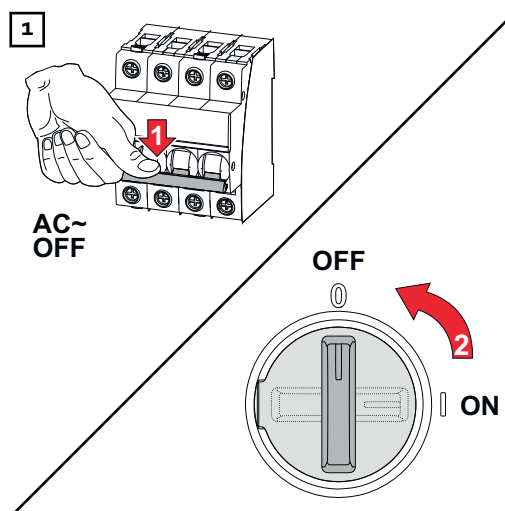
⚠ VAARA!

Vaurioituneiden ja/tai likaisten kytkentäliittinten aiheuttama vaara.

Seurauksena voi olla vakavia henkilö- ja esinevahinkoja.

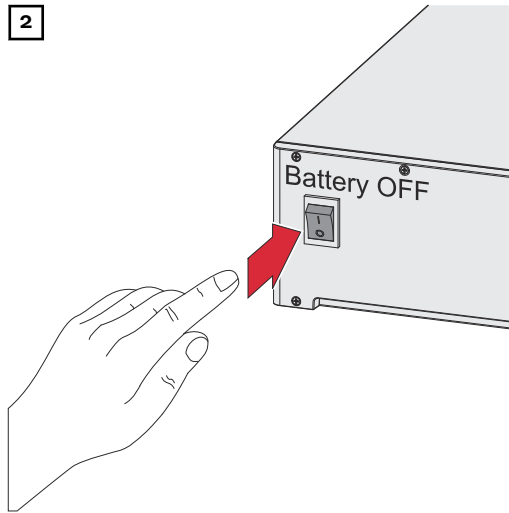
- ▶ Tarkista kytkentäliittimet ennen liitântätöitä vaurioiden ja lian varalta.
- ▶ Poista lika jännitteettömässä tilassa.
- ▶ Huollata vialliset kytkentäliittimet valtuutetussa huoltoliikkeessä.

Aurinkosähköjärjestelmän kaikilta puolilta jännitteettömäksi kytkeminen



Kytke johdonsuojakytkin pois päältä.
Aseta DC-kytkin asentoon "pois".

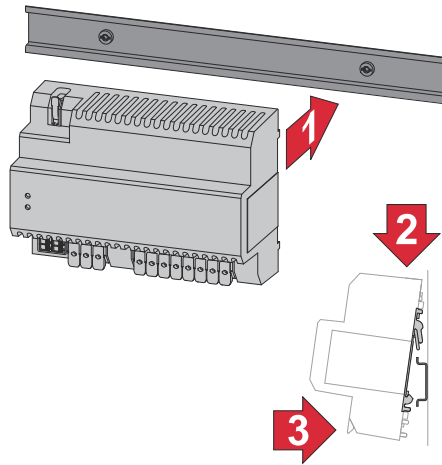
2



Kytke invertteriin liitetty akku pois päältä.

Odota invertterin kondensaattoreiden purkausajan (kaksi minuuttia) umpeutumista.

Asennus



Fronius Backup Controller voidaan asentaa 35 mm:n DIN-asennuskiskoon. Kotelon koko on kahdeksan osayksikköä (Teileinheiten, TE) standardin DIN 43880 mukaisesti ja rakennekoko on kaksi.

Backup Controller -laitteen liittäminen julkiseen sähköverkkoon

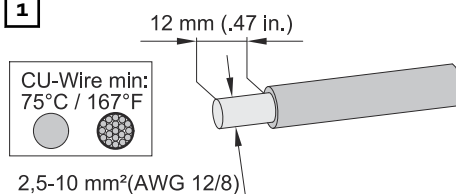
VAARA!

Kytkentäliittimen irtonaisista ja/tai väärin kiinnitetyistä yksittäisjohtimista aiheutuva vaara.

Seurauksena voi olla vakavia henkilö- ja esinevahinkoja.

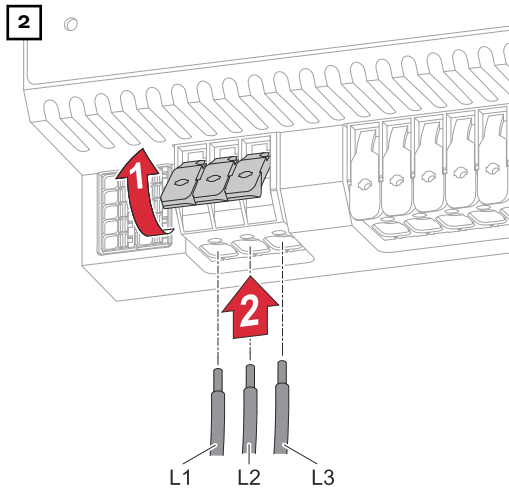
- ▶ Kytke vain yksi yksittäisjohtin kytkentäliittimessä olevaan aukkoon.
- ▶ Tarkista, että yksittäisjohtimet ovat tiukasti kiinni kytkentäliittimessä.
- ▶ Varmista, että yksittäisjohtin on kokonaan kytkentäliittimen sisällä ja ettei yksittäisiä lankoja tule ulos kytkentäliittimestä.

1

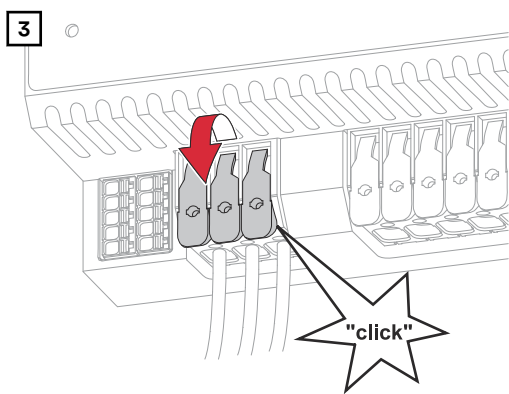


Kuori yksittäisjohtimien eristettä 12 mm.

Valitse kaapelin poikkipinta kohdassa **Sallitut kaapelit sähköliitäntää varten** sivulla **17** annettujen tietojen mukaisesti.



Avaa nostamalla kytkentäliittimien käyttövivut. Työnnä kuoritut yksittäisjohtimet kunkin kytkentäliittimen koloon vasteeseen asti.



Sulje kytkentäliittimien käyttövivut, kunnes ne lukittuvat paikoilleen.

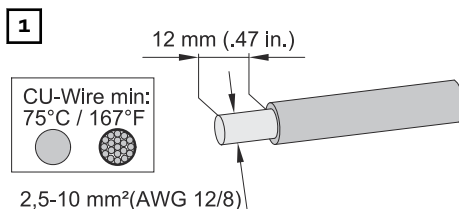
Varavirtapiirin kuormien liittäminen Backup Controller -laitteeseen

VAARA!

Kytkenäliittimen irtonaisista ja/tai väärin kiinnitetystä yksittäisjohtimista aiheutuva vaara.

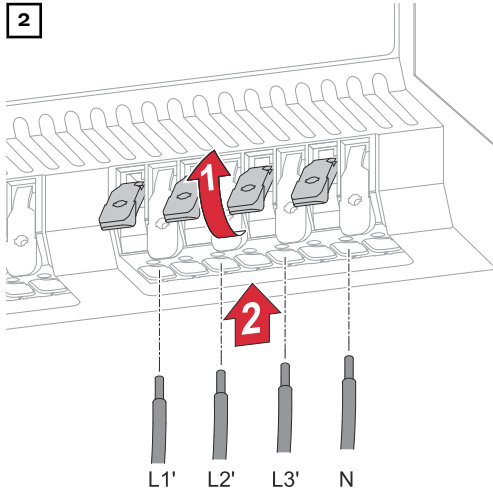
Seurauksena voi olla vakavia henkilö- ja esinevahinkoja.

- ▶ Kytke vain yksi yksittäisjohdin kytkentäliittimessä olevaan aukkoon.
- ▶ Tarkista, että yksittäisjohtimet ovat tiukasti kiinni kytkentäliittimessä.
- ▶ Varmista, että yksittäisjohdin on kokonaan kytkentäliittimen sisällä ja ettei yksittäisiä lankoja tule ulos kytkentäliittimestä.



Kuori yksittäisjohtimien eristettä 12 mm.

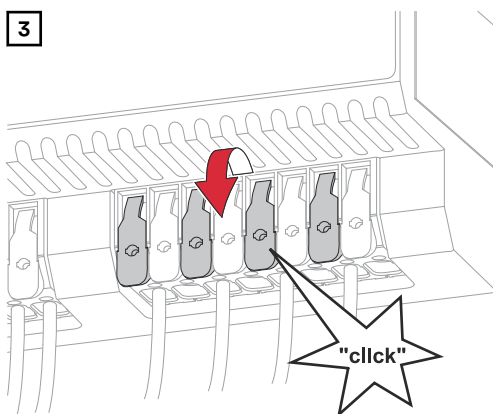
Valitse kaapelit poikkipinta kohdassa **Sallitut kaapelit sähköliitintää varten** sivulla **17** annettujen tietojen mukaisesti.



Avaa nostamalla kytkentäliittimien käyttövivut. Työnnä kuoritut yksittäisjohtimet kunkin kytkentäliittimen koloon vasteeseen asti.

TÄRKEÄÄ!

Nollajohtimen on oltava liitettynä julkiseen sähköverkkoon.



Sulje kytkentäliittimien käyttövivut, kunnes ne lukittuvat paikoilleen.

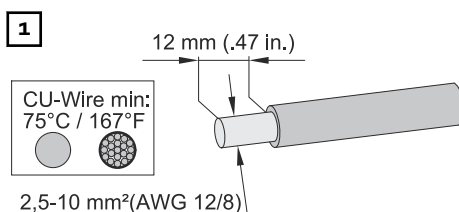
Varavirtapiirin tuottajan liittäminen Backup Controller -laitteeseen

VAARA!

Kytke yksittäisjohtimen irtonaisista ja/tai väärin kiinnitetystä yksittäisjohtimesta aiheutuva vaara.

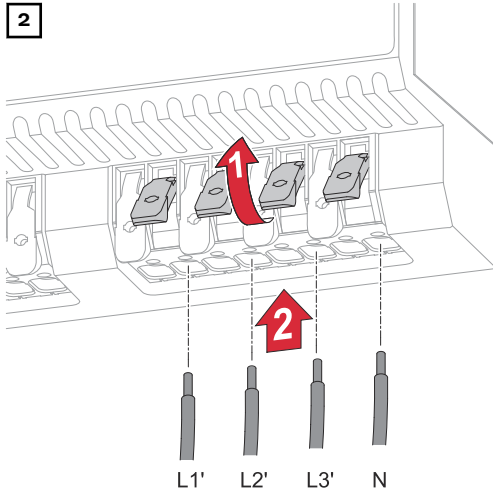
Seurauksena voi olla vakavia henkilö- ja esinevahinkoja.

- ▶ Kytke vain yksi yksittäisjohtin kytkentäliittimessä olevaan aukkoon.
- ▶ Tarkista, että yksittäisjohtimet ovat tiukasti kiinni kytkentäliittimessä.
- ▶ Varmista, että yksittäisjohtin on kokonaan kytkentäliittimen sisällä ja ettei yksittäisiä lankoja tule ulos kytkentäliittimestä.



Kuori yksittäisjohtimien eristettä 12 mm.

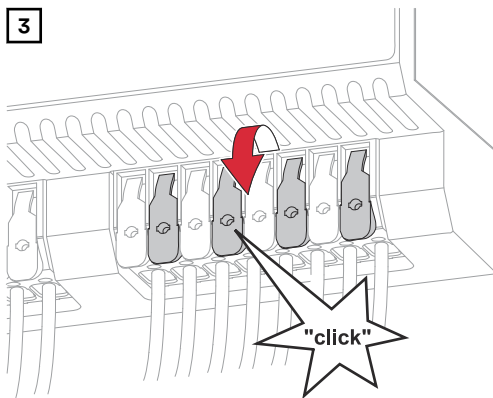
Valitse kaapelit poikkipinta kohdassa **Sallitut kaapelit sähköliitäntää varten** sivulla **17** annettujen tietojen mukaisesti.



Avaa nostamalla kytkentäliittimien käyttövivut. Työnnä kuoritut yksittäisjohtimet kunkin kytkentäliittimen koloon vasteeseen asti.

TÄRKEÄÄ!

Nollajohtimen on oltava liitettynä julkiseen sähköverkkoon.



Sulje kytkentäliittimien käyttövivut, kunnes ne lukittuvat paikoilleen.

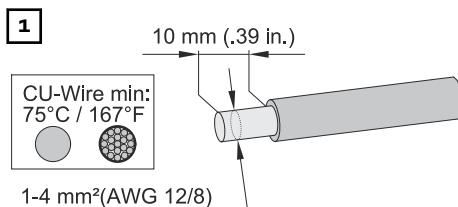
Nollajohtimen liittäminen Fronius Smart Meter -laitetta varten Backup Controller -laitteeseen (valinnainen)

⚠ VAARA!

Kytkenäliittimen irtonaisista ja/tai väärin kiinnitettyistä yksittäisjohtimista aiheutuva vaara.

Seurauksena voi olla vakavia henkilö- ja esinevahinkoja.

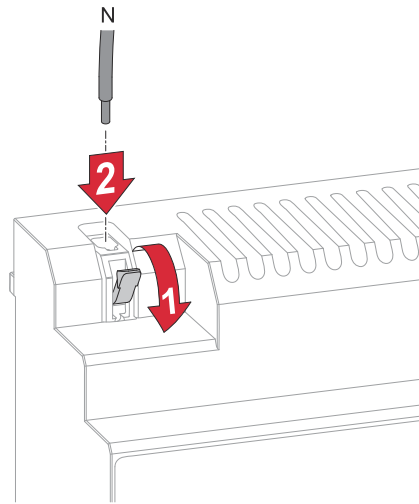
- ▶ Kytke vain yksi yksittäisjohdin kytkentäliittimessä olevaan aukkoon.
- ▶ Tarkista, että yksittäisjohtimet ovat tiukasti kiinni kytkentäliittimessä.
- ▶ Varmista, että yksittäisjohdin on kokonaan kytkentäliittimen sisällä ja ettei yksittäisiä lankoja tule ulos kytkentäliittimestä.



Kuori yksittäisjohtimien eristettä 10 mm.

Valitse kaapelit poikkipinta kohdassa **Sallitut kaapelit sähköliitäntää varten** sivulla **17** annettujen tietojen mukaisesti.

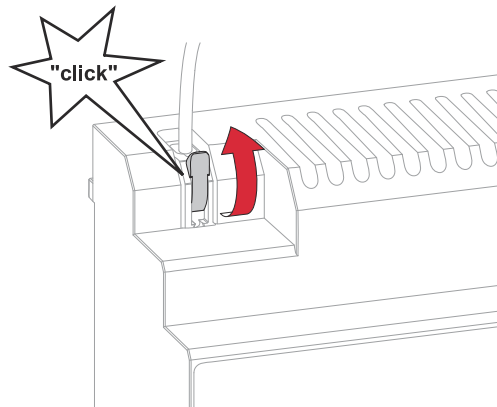
2



Avaa nostamalla kytkentäliittimien käyttövivut. Työnä kuorittu yksittäisjohdin sille tarkoitettuun kytkentäliittimen koloon vasteeseen asti.

3

Sulje kytkentäliittimen käyttövipu, kunnes se lukittuu paikoilleen.



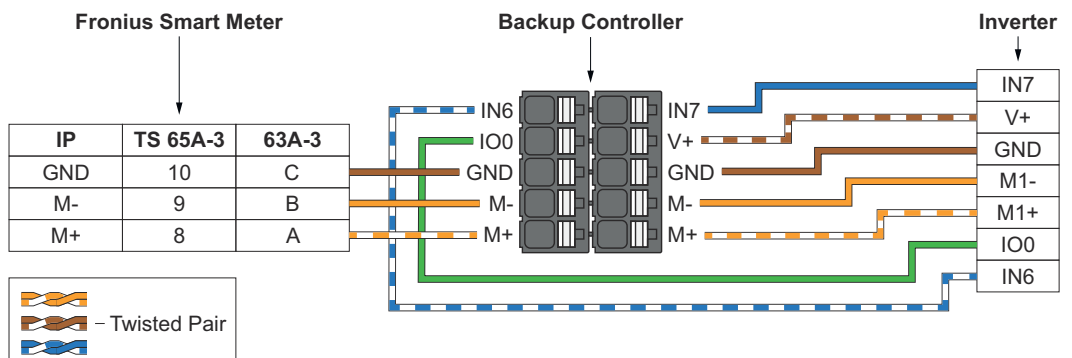
Tietoliikennejohdon liittäminen Backup Controller -laitteeseen

TÄRKEÄÄ!

Lisätietoja onnistunutta käyttöönottoa varten.

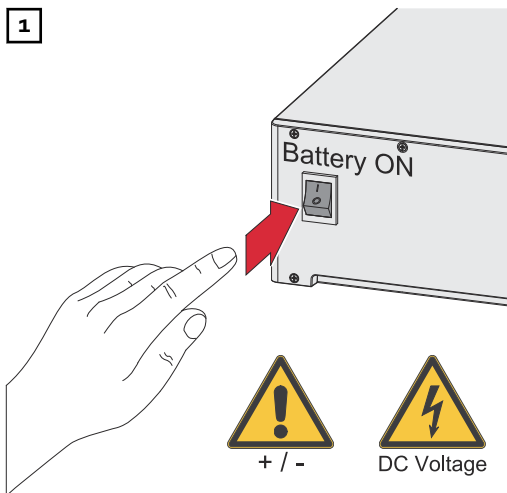
Huomaa seuraavat tietoliikennejohdon Backup Controller -laitteeseen liittämistä koskevat ohjeet.

- Käytä tyypin CAT5 STP tai korkeampia verkkokaapeleita.
- Käytä yhteen kuuluville tietoliikennejohdoille yhdessä kierteitettyä kaapeliparia.
- Käytä kaksoiseristettyjä tai päällystettyjä tietoliikennejohtoja, jos johdot ovat lähellä pinnoittamattomia johteita.
- Käytä suojattua Twisted Pair -kaapelia häiriöiden välttämiseksi.

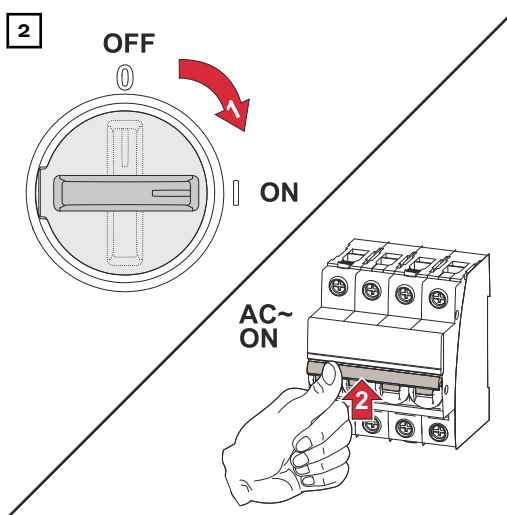


Käyttöönotto

Aurin- kosähkijärjes- telmän käyttöönotto



Kytke invertteriin liitetty akku päälle.



Aseta DC-kytkin asentoon "päällä".
Kytke johdonsuojakytkin päälle.

Yleistä

TÄRKEÄÄ!

Vain koulutettu ammattihenkilöstö saa tehdä valikkokohdan **Laitekoonpano** → **Toiminnot ja I/O:t** asetukset! Valikkokohdassa **Laitekoonpano** on annettava Teknikko-salasana.

Full Backup -va- ravirran konfigu- rointi

- 1 Avaa invertterin verkkosivu.
 - Avaa verkkoselain.
 - Syötä selaimen osoitekenttään IP-osoite (WLAN-verkon IP-osoite: 192.168.250.181, LAN-verkon IP-osoite: 169.254.0.180) tai syötä invertterin isäntä- ja toimialuenimi ja vahvista.
 - Invertterin verkkosivu näytetään.
- 2 Kirjaudu sisäänkirjautumisalueella sisään käyttäjänä **Teknikko** ja Teknikko-salasanalla.
- 3 Napsauta valikkoalueella **Laitekoonpano** panikietta **Toiminnot ja I/O:t**.
- 4 Aktivoi toiminto **Varavirta**.
- 5 Valitse ponnahdusvalikosta **Varavirtakäyttö** tila **Full Backup**.

6 Napsauta painiketta **Tallenna** tallentaaksesi asetukset.

Varavirtatila Full Backup on konfiguroitu.

Varavirtakäytön testaus

Suosittelimme varavirtakäytön testausta:

- asennettaessa ja konfiguroitaessa ensimmäistä kertaa
- töiden jälkeen kytkinkaapin parissa
- käytettäessä jatkuvasti (suositus: vähintään kerran vuosittain)

Testikäyttöä varten suositellaan vähintään 30 %:n akun varausta.

Testikäytön suorituksen kuvaus: [tarkistuslista – varavirta](https://www.fronius.com/en/search-page) (https://www.fronius.com/en/search-page, tuotenumero: 42,0426,0365).

Liite

Puhdistaminen	Pyyhi Backup Controller tarvittaessa kostealla liinalla. Älä käytä puhdistamiseen puhdistusaineita, hankaavia aineita, liuottimia tai vastaavia aineita.
Huolto	Vain Fronius-koulutetut huoltoteknikot saavat tehdä huolto- ja kunnossapitotöitä.
Hävittäminen	Käytetyt sähkö- ja elektroniikkalaitteet on kerättävä erikseen EU-direktiivin ja kansallisen lain mukaisesti ja kierrätettävä ympäristöystävällisesti. Käytetyt laitteet on palautettava jälleenmyyjälle tai paikalliseen valtuutettuun keräys- ja hävityspisteeseen. Vanhan laitteen asianmukainen hävittäminen tukee resurssien kestävää uudelleenkäyttöä ja ehkäisee haitallisia terveys- ja ympäristövaikutuksia. Pakkausmateriaalit <ul style="list-style-type: none">- lajitteltava erikseen- noudatettava voimassa olevia määräyksiä- vähentää pahvin määrää
Fronius-tehdas-takuu	Tarkemmat, maakohtaiset takuehdot on saatavilla osoitteessa: www.fronius.com/solar/garantie . Jotta voit hyödyntää uuden, asennetun Fronius-tuotteen koko takuuajan, rekisteröidy osoitteessa: www.solarweb.com .

Tekniset tiedot

Yleiset tiedot	
Verkkomalli	TN-S / TN-C-S
Kotelo	8 TE standardin DIN 43880 mukaisesti
Kiinnitys	DIN-asennuskisko 35 mm
Paino	625 g
Kotelointiluokka	IP 20
Fault Ride Through (FTT, verkkovian sieto)	standardin EN 50549-10 mukaisesti
Oikosulun katkaisukyky	Luokka PC

Ympäristöolosuhteet	
Sallittu ympäristön lämpötila	-20 – +60 °C
Sallittu ilmankosteus	suhteellinen ilmankosteus 50 % 40 °C:n lämpötilassa
Enimmäiskorkeus merenpinnasta	2 000 m
Tärinä	ei sallittu

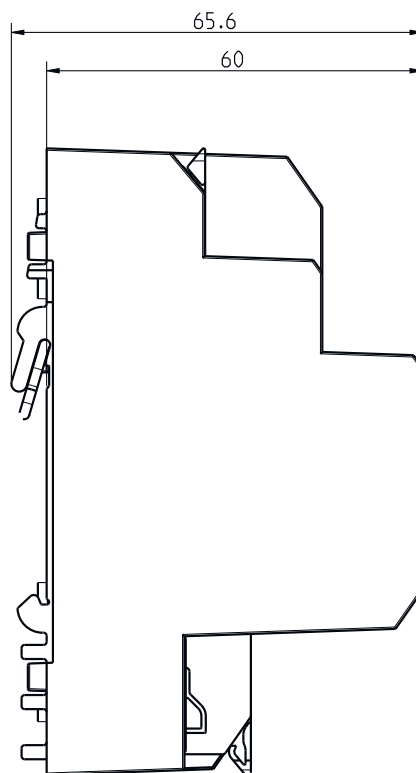
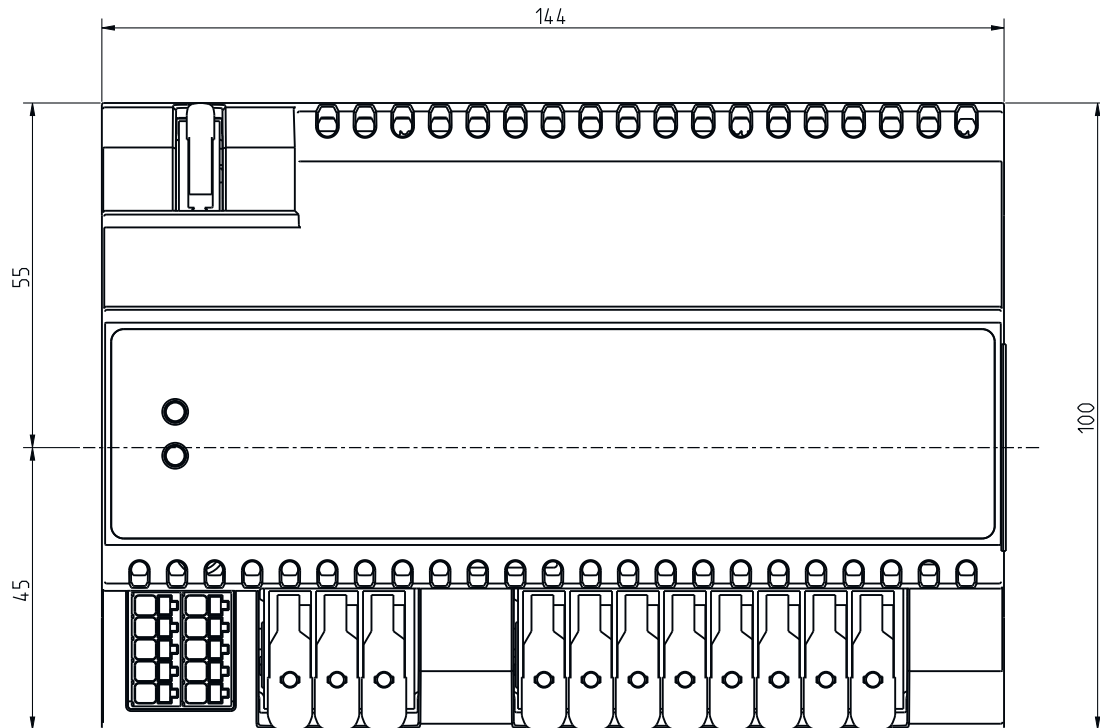
Mitoitusarvot	
Nimellisjännite	230 / 400 V kolminapainen tai kolminapainen + N
Nimellisvirta	35 A
Kytöntaika	100 % AC-32
Nimellisteho	24 kVA
Verkkotaajuus	50 Hz
Tehon häviö (nimellisvirta)	15 W
Ylijänniteluokka	III

Sähkömagneettinen yhteensopivuus	
Häiriönsieto	standardin EN 61000-6-2 2019-12-01 mukaan
Päästö	standardin EN 61000-6-3 2020-07 mukaan

Kytkentäkaavio

Mitat

Mitat – Fronius Backup Controller 3P-35A





fronius.com/en/solar-energy/installers-partners/products-solutions/monitoring-digital-tools

**MONITORING &
DIGITAL TOOLS**

Fronius International GmbH

Froniusstraße 1
4643 Pettenbach
Austria
contact@fronius.com
www.fronius.com

At www.fronius.com/contact you will find the contact details of all Fronius subsidiaries and Sales & Service Partners.